
ALAXALA

天井取り付けキット APCMKT-01 ハードウェア取扱説明書

AXMK-H002

マニュアルはよく読み、保管してください。

- ・製品を使用する前に、安全上の説明を読み、十分理解してください。
- ・本マニュアルは、いつでも参照できるように、手近な所に保管してください。

Alaxala

■対象製品

本マニュアルは、天井取り付けキット APCMKT-01 の内容について記載しています。
APCMKT-01 の対象製品は、ECW5211-L, ECW5410-L です。

■輸出時の注意

本製品を輸出される場合には、外国為替および外国貿易法の規制ならびに米国の輸出管理関連法規など外国の輸出関連法規をご確認のうえ、必要な手続きをお取りください。
なお、ご不明の場合は、弊社担当営業にお問い合わせください。

■商標一覧

各会社名、各製品名は、各社の商標または登録商標です。

■マニュアルはよく読み、保管してください。

製品を使用する前に、安全上の説明を読み、十分理解してください。
このマニュアルは、いつでも参照できるように、手近な所に保管してください。

■ご注意

本マニュアルの内容については、改良のため、予告なく変更する場合があります。

■お知らせ

本マニュアルに準じないで本製品を運用した結果については責任を負いません。
あらかじめご了承ください。

■発行

2021年2月（初版）AXMK-H002

■著作権

All Rights Reserved, Copyright (C) 2021, ALAXALA Networks, Corp.

はじめに

■本マニュアルについて

本マニュアルは、AXprimo W シリーズのオプションである天井取り付けキット APCMKT-01 の内容について示したものです。操作を行なう前に本マニュアルをよく読み、書かれている指示や注意を十分に理解してください。

なお、APCMKT-01 以外については各装置のクイックスタートガイドに記載されています。本マニュアルをお読みになる場合は、クイックスタートガイドもあわせてお読みください。

■対象読者

本マニュアルは、AXprimo W シリーズの設置や取り扱いを担当する技術者を対象としています。そのため、電気回路や配線およびネットワークに関する知識を持っていることを前提としています。

目次

はじめに

I

1

機器の概要

1-1

1.1 天井取り付けキット

1-2

1.1.1 APCMKT-01

1-2

2

装置の天井取り付け

2-1

2.1 必要な工具, 機材

2-2

2.2 作業を開始する前にお読みください

2-3

2.3 ECW5211-Lの取り付け

2-4

2.4 ECW5410-Lの取り付け

2-5

1

機器の概要

この章では、天井取り付けキットの概要を説明します。

1.1 天井取り付けキット

1.1 天井取り付けキット

天井取り付けキットは、装置本体を天井に取り付けるための金具です。

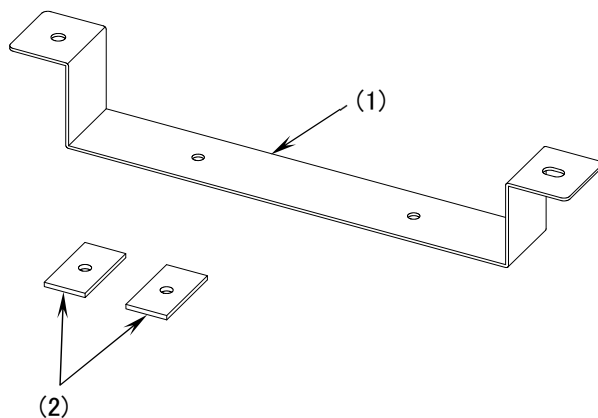
1.1.1 APCMKT-01

APCMKT-01 は、以下の装置に対応しています。

- ・ ECW5211-L
- ・ ECW5410-L

(1) 外観

図1-1 外観

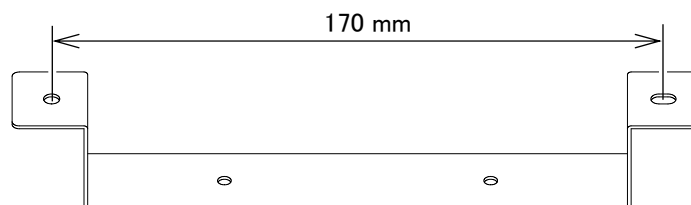


- (1) ブラケット
(2) スペーサ

ブラケットの天井取り付け穴の間隔は、170mmです。

また、天井取り付け穴の径は、4.5mmです。

NOTE



2

装置の天井取り付け

この章では、ラックマウントキットを使用して装置本体をラックに取り付ける手順を説明します。

2.1 必要な工具, 機材

2.2 作業を開始する前にお読みください

2.3 ECW5211-L の取り付け

2.4 ECW5410-L の取り付け

2.1 必要な工具, 機材

天井取り付けキットを使用して装置本体を天井に取り付けるには、以下のものをご用意ください。

天井取り付け用の M4 のネジ：

ブラケットの天井への固定に使用します。

使用するネジの本数は2本です。

NOTE

天井取り付け用のネジは、天井の構造や材質に合ったネジをご用意ください。

2番のプラスドライバ：

装置にブラケットを取り付ける場合や、ブラケットの天井への固定に使用します。

2.2 作業を開始する前にお読みください

警告

装置の取り扱いは資格を持った技術者または保守員が行なってください。装置の設置・点検，移動およびケーブルの取り付け，取り外しは資格を持った技術者または保守員が行なってください。取り扱いを誤ると，火災・感電の原因となります。

警告

荷重に耐えられない場所や不安定な場所，振動・衝撃のおそれのある場所には設置しないでください。装置が落下してけがの原因となります。装置の荷重に十分に耐えられる，振動や衝撃のおそれのない場所に設置してください。

警告

人通りのある天井に設置するときは高さに注意してください。接触してけがの原因になります。人通りのある場所に設置するときは，人にぶつからない高さに設置してください。

警告

設置状態を定期的に点検してください。天井取り付けネジがさびたりして劣化すると，落下によるけがの原因となります。定期的に装置がしっかり固定されていることを確認してください。

警告

本製品の使用を終了したら，撤去してください。そのまま放置しておくと，落下によるけがの原因となります。使用を終了したら，速やかに撤去してください。

通知

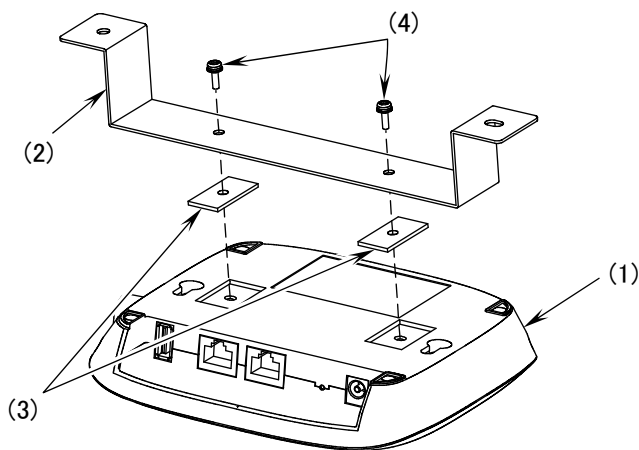
この製品の廃棄について
この製品を廃棄する場合は，地方自治体の条例または規則に従って廃棄するか，地域の廃棄処理施設にお問い合わせください。

2.3 ECW5211-L の取り付け

【ステップ 1】

装置本体の裏面にスペーサとブラケットを取り付けます。

図2-1 スペーサとブラケットの取り付け

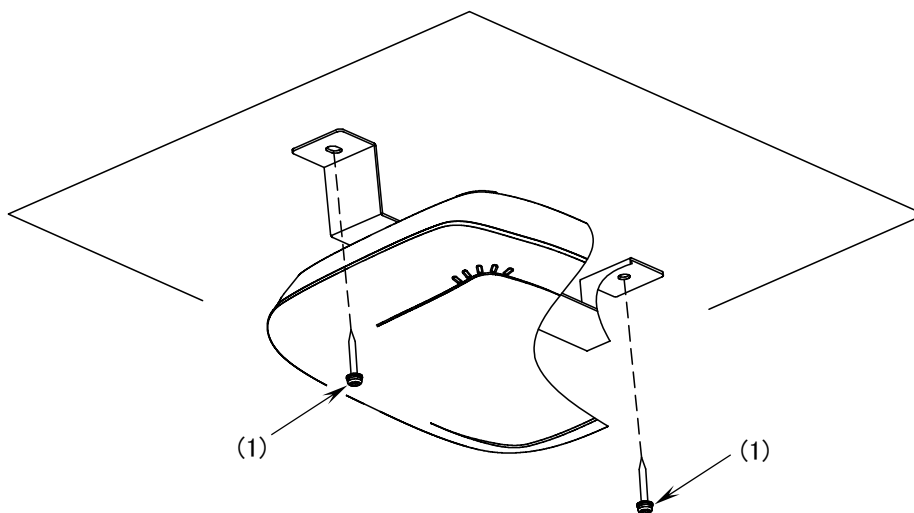


- (1) ECW5211-L
- (2) ブラケット
- (3) スペーサ
- (4) ECW5211-L 付属のシーリングマウントキット用ネジ 2 本

【ステップ 2】

天井にブラケットを取り付けます。

図2-2 天井へのブラケットの取り付け



- (1) 天井取り付け用の M4 ネジ 2 本

NOTE

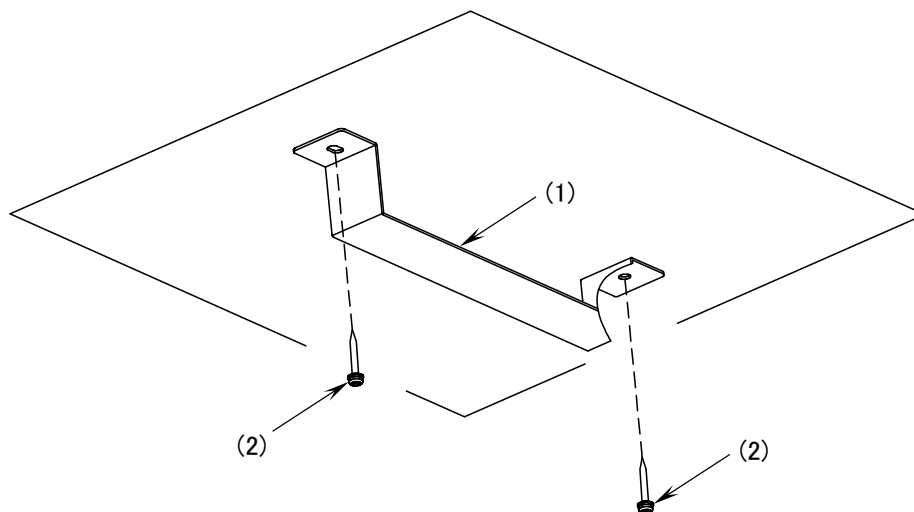
天井取り付け用のネジは、天井の構造や材質に合ったネジをご用意ください。

2.4 ECW5410-L の取り付け

【ステップ 1】

天井にブラケットを取り付けます。

図2-3 天井へのブラケットの取り付け



- (1) ブラケット
- (2) 天井取り付け用の M4 ネジ 2 本

NOTE 天井取り付け用のネジは、天井の構造や材質に合ったネジをご用意ください。

【ステップ 2】

装置本体を天井に取り付けたブラケットに取り付けます。

装置本体の取り付け方法については、クイックスタートガイドの「**1** AP のマウント」を参照してください。

クイックスタートガイドは、下記のウェブページから参照してください。

<https://www.alaxala.com/jp/techinfo/manual/#AXprimoW>