

---

ALAXALA AX8600S

ハードウェア取扱説明書

## 訂正資料

AX86S-H001-D0 対応版

## ■はじめに

このマニュアルは、AX8600S ハードウェア取扱説明書の訂正内容について説明するものです。

本装置をご使用になる時は、この資料を必ずお読みください。

このマニュアルの対象となるマニュアル一覧を以下に示します。

マニュアル名	マニュアル番号	発行
ALAXALA AX8600S ハードウェア取扱説明書	AX86S-H001-D0	2020年12月

## ■輸出時の注意

本製品を輸出される場合には、外国為替及び外国貿易法の規制ならびに米国の輸出管理規則など外国の輸出関連法規をご確認のうえ、必要な手続きをお取りください。

なお、不明な場合は、弊社担当営業にお問い合わせください。

## ■商標一覧

- ・ Ethernet は、富士ゼロックス株式会社の登録商標です。
- ・ イーサネットは、富士ゼロックス株式会社の登録商標です。
- ・ その他、各会社名、各製品名は、各社の商標または登録商標です。

## ■マニュアルはよく読み、保管してください。

製品を使用する前に、安全上の説明をよく読み、十分理解してください。

本マニュアルは、いつでも参照できるよう、手近な所に保管してください。

## ■ご注意

本マニュアルの内容については、改良のため、予告なく変更する場合があります。

## ■お知らせ

本マニュアルに準じないで本製品を運用した結果については責任を負いません。

あらかじめご了承ください。

## ■発行

2021年 9月 (第1版)

## ■著作権

All Rights Reserved, Copyright (C), 2021, ALAXALA Networks Corp.

# 目次

---

4 機器の設置.....	4
4.14 電源の投入と切断.....	5

## 4 機器の設置

## 4.14 電源の投入と切断

---

### (1) 電源の投入

追加

【ステップ 2】に NOTE 追加

---

#### 【ステップ 2】

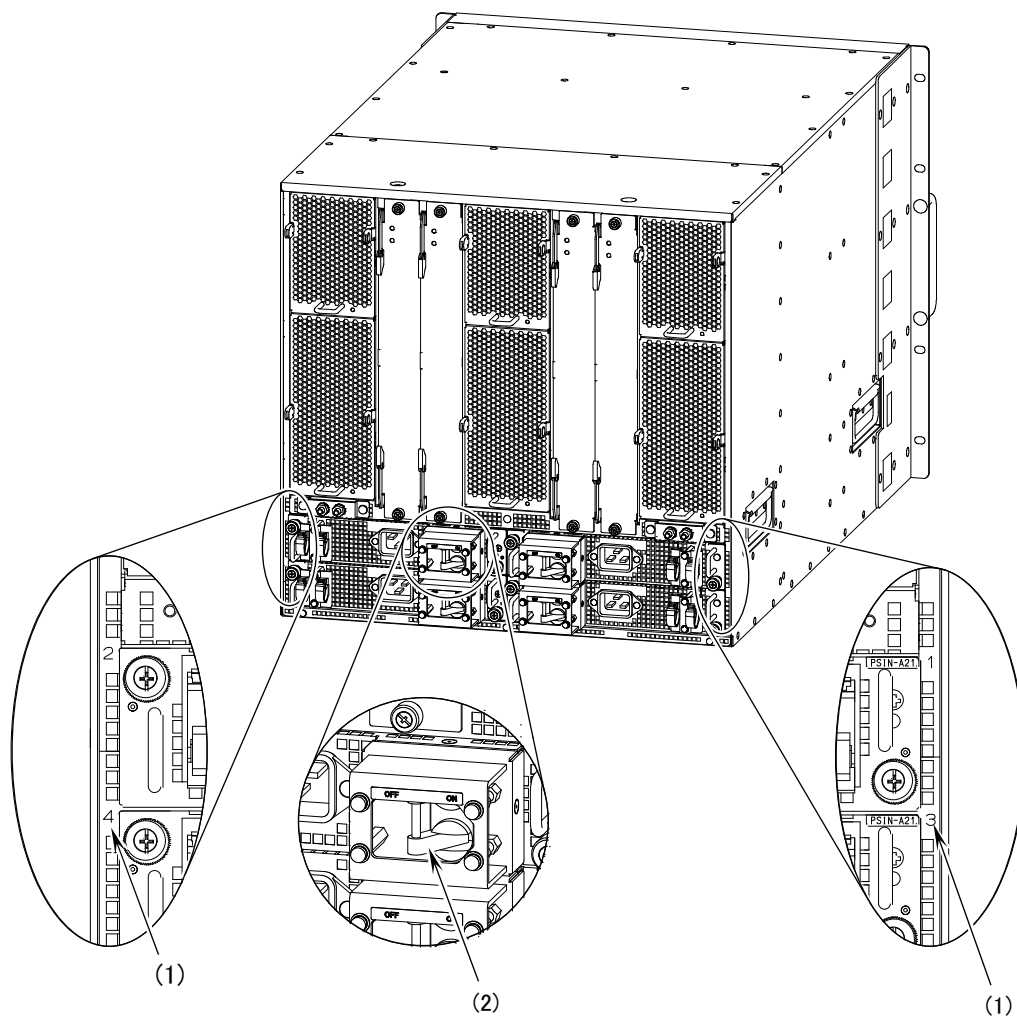
電源機構に対応する電源入力機構のブレーカを ON にします。

電源機構に対応する電源入力機構の搭載位置については下表を参照してください。

表4-1 電源機構と電源入力機構の対応

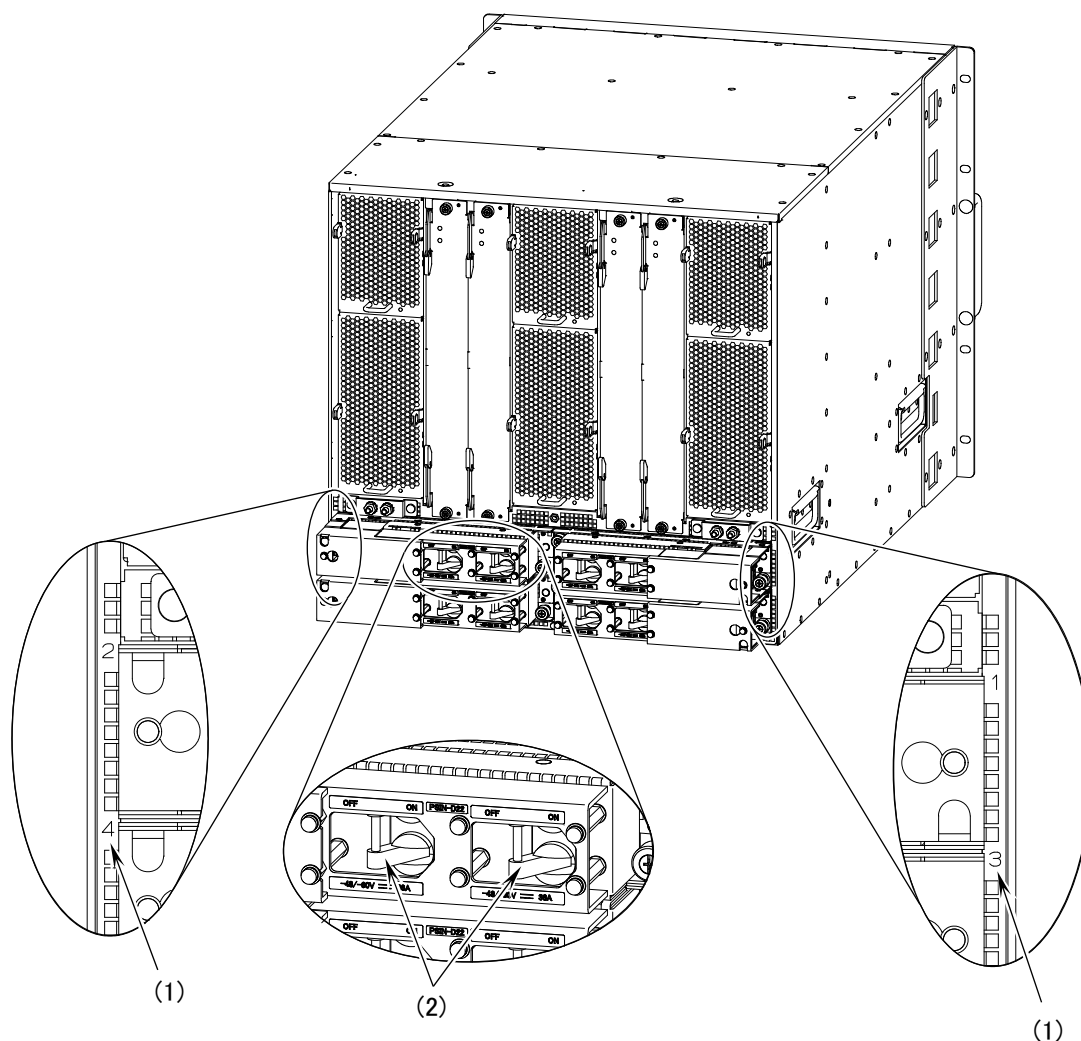
電源機構	電源入力機構
PS1	PSINPUT1
PS2	PSINPUT2
PS3	PSINPUT3
PS4	PSINPUT4
PS5	PSINPUT5
PS6	PSINPUT6

図4-60 電源の投入 (PSIN-A21, PSIN-A22 の場合)



- (1) 電源入力機構の-slot番号
- (2) ブレーカ

図4-61 電源の投入（PSIN-D21, PSIN-D22 の場合）



- (1) 電源入力機構のスロット番号
- (2) ブレーカ

## NOTE

電源を投入する場合、最初の 1 つを投入したときから、すべて投入するまでの時間を 30 秒以内で行なってください。所定の時間を過ぎると、基本制御機構が電源の異常を検出して、正しく起動が行われません。所定の時間内に搭載しているすべての電源機構に電源を投入してください。

## NOTE

ブレーカをOFFにして再度ONする場合は、30秒以上間隔をあけてください。