
ALAXALA AX2340S

ハードウェア取扱説明書

AX23S-H001-70

マニュアルをよく読み、保管してください。

- ・製品を使用する前に、安全上の説明を読み、十分理解してください。
- ・本マニュアルは、いつでも参照できるように、手近な所に保管してください。

FORTINET[®]

■対象製品

本マニュアルは、AX2340S シリーズの内容について記載しています。

■輸出時の注意

本製品を輸出される場合には、外国為替および外国貿易法の規制ならびに米国の輸出管理関連法規など外国の輸出関連法規をご確認のうえ、必要な手続きをお取りください。

なお、ご不明の場合は、弊社担当営業にお問い合わせください。

■商標一覧

Ethernet は、富士フイルムビジネスイノベーション株式会社の登録商標です。

イーサネットは、富士フイルムビジネスイノベーション株式会社の登録商標です。

その他、各会社名、各製品名は、各社の商標または登録商標です。

■マニュアルはよく読み、保管してください。

製品を使用する前に、安全上の説明を読み、十分理解してください。

このマニュアルは、いつでも参照できるよう、手近な所に保管してください。

■ご注意

本マニュアルの内容については、改良のため、予告なく変更する場合があります。

■お知らせ

本マニュアルに準じないで本製品を運用した結果については責任を負いません。

あらかじめご了承ください。

■電波障害について

この装置は、クラスA機器です。この装置を住宅環境で使用すると電波妨害を引き起こすことがあります。

この場合には使用者が適切な対策を講ずるよう要求されることがあります。

VCCI-A

■高調波規制について

高調波電流規格 IEC 61000-3-2 適合品

適合装置：

AX2340S-24P4X

AX2340S-24PH4X

AX2340S-48P4X

AX2340S-16P8MP2X

(AX2340S-16T4X, AX2340S-24T4X, AX2340S-24TH4X, AX2340S-48T4X は、適用除外製品です。)

■技術基準適合認定番号

| 項番 | モデル | 認定番号 |
|----|--|-------------------------|
| 1 | AX2340S-16T4X | D23-0014001 L23-0003 |
| 2 | AX2340S-24T4X AX2340S-24TH4X AX2340S-24P4X AX2340S-24PH4X | D21-0095001 L21-0007 |
| 3 | AX2340S-48T4X AX2340S-48P4X | D21-0096001 L21-0008 |
| 4 | AX2340S-16P8MP2X | D22-0015001 L22-0002 |

■発行

2026年5月（第8版）AX23S-H001-70

■著作権

Copyright (c) 2026 Fortinet, Inc. All Rights Reserved.

はじめに

■本マニュアルについて

本マニュアルは、ALAXALA ギガビットイーサネット・レイヤ2 スイッチ AX2340S シリーズのハードウェア取り扱いについて示したものです。操作を行う前にこのマニュアルをよく読み、書かれている指示や注意を十分に理解してください。また、このマニュアルは必要な時にすぐ参照できるよう、使いやすい場所に保管してください。

■対象読者

本マニュアルは、AX2340S シリーズの設置や取り扱いを担当する技術者を対象としています。そのため、電気回路や配線およびネットワークに関する知識を持っていることを前提としています。

■マニュアルの構成

安全にお取り扱いいただくために

本装置を安全にお取り扱いいただくための注意事項を記載しています。本装置をお使いになる前に必ずお読みください。

第1章 機器の概要

本装置を構成する各機器の概要を説明します。

第2章 設置の準備

本装置を設置する上で必要な環境条件や準備事項について説明します。

第3章 インタフェースケーブルおよび端末の準備

本装置で使用するインタフェースケーブルおよび端末について説明します。

第4章 機器の設置

本装置を設置するための方法を説明します。

第5章 初期導入時に必要な操作

初期導入時に必要な装置管理者モードのパスワード設定、ユーザアカウントの追加と削除、時刻の設定について説明します。

■AX2340S シリーズのマニュアル読書手順



■本マニュアルの入手方法について

AX2340S シリーズのマニュアルは、下記のホームページから参照してください。




<https://www.alaxala.com/>

■略 語

| | |
|---------|--|
| AWG | American Wire Gauge |
| CVCF | Constant Voltage Constant Frequency |
| EIA | Electronic Industries Alliance |
| ISO | International Organization for Standardization |
| JIS | Japanese Industrial Standards |
| LAN | Local Area Network |
| LED | Light Emitting Diode |
| MC | Memory Card |
| MDI | Medium Dependent Interface |
| MDI-X | Medium Dependent Interface Crossover |
| NEMA | National Electrical Manufacturers Association |
| PoE | Power over Ethernet |
| RJ-45 | Registered Jack 45 |
| RS-232C | Recommended Standard 232C |
| SFP | Small Form-factor Pluggable |
| SFP+ | enhanced Small Form-factor Pluggable |
| T/R | Transmitter/Receiver |
| UPS | Uninterruptible Power System |
| USB | Universal Serial Bus |
| UTP | Unshielded Twisted Pair |

安全にお取り扱いいただくために

安全に関する注意事項は、下に示す見出しによって表示されます。これは安全警告記号と「警告」、「注意」および「通知」という見出し語を組み合わせたものです。

| | |
|---|--|
|  | これは、安全警告記号です。人への危害を引き起こす潜在的な危険に注意を喚起するために用います。起こりうる傷害または死亡を回避するためにこのシンボルのあとに続く安全に関するメッセージにしたがってください。 |
|  警告 | これは、死亡または重大な傷害を引き起こすおそれのある潜在的な危険の存在を示すのに用います。 |
|  注意 | これは、軽度の傷害、あるいは中程度の傷害を引き起こすおそれのある潜在的な危険の存在を示すのに用います。 |
| 通知 | これは、人身傷害とは関係のない損害を引き起こすおそれのある場合に用います。 |
| NOTE | これは、人身の安全や装置の損害に関係しない補足説明であることを示しています。 |



【表記例1】感電注意

△の図記号は注意していただきたいことを示し、△の中に「感電注意」などの注意事項の絵が描かれています。



【表記例2】分解禁止

⊙の図記号は行ってはいけないことを示し、⊙の中に「分解禁止」などの禁止事項の絵が描かれています。
なお、⊙の中に絵がないものは、一般的な禁止事項を示します。



【表記例3】電源プラグをコンセントから抜け

●の図記号は行っていただきたいことを示し、●の中に「電源プラグをコンセントから抜け」などの強制事項の絵が描かれています。
なお、⚠は一般的に行っていただきたい事項を示します。

安全に関する共通的な注意について

次に述べられている安全上の説明をよく読み、十分理解してください。

- 本書はすぐ利用できるよう、お読みになった後は必ず取り出しやすいところに保管してください。
- 操作は、本書の指示、手順に従って行ってください。
- 本製品やマニュアルに表示されている注意事項は必ず守ってください。
これを怠ると、人身上の傷害や本製品を含む財産の損害を引き起こすおそれがあります。

操作や動作は

マニュアルに記載されている以外の操作や動作は行わないでください。

本製品について何か問題がある場合は、電源を切り、電源プラグをコンセントから抜いたあと、保守員をお呼びください。

自分自身でもご注意を

本製品やマニュアルに表示されている注意事項は、十分検討されたものです。それでも、予測を超えた事態が起こることが考えられます。操作にあたっては、指示にしたがうだけでなく、常に自分自身でも注意するようにしてください。

安全にお取り扱いいただくために（続き）

警告



■万一、異常が発生したときはすぐに装置の電源を切断してください。



万一、煙がでてい、変なにおいがするなどの異常が発生した場合や、装置の内部に異物や水などが入った場合は、全ての電源ケーブルをコンセントから抜いて装置の電源を切断してください。そのまま使用すると、火災・感電の原因となります。



■コンセントは装置近傍に設置してください。



電源プラグをすぐに抜けるように、コンセントは装置近傍に設置してください。またコンセントの周りには物を置かないでください。



■分電盤は装置近傍に設置してください。



分電盤は操作が容易に行えるように、本装置の設置場所と同じ部屋か、近接する部屋に設置してください。



■装置のカバーを外さないでください。



装置のカバーを外さないでください。感電の原因となります。



■異物を入れないでください。



装置の入排気孔などから内部に金属類や燃えやすいものなどの異物を差し込んだり、落とし込んだりしないでください。火災・感電の原因となります。



■修理・改造・分解しないでください。



装置の修理や改造・分解をしないでください。感電や火災、やけどの原因となります。特に電源ユニット内部は高電圧部が数多くあり、万一さわると危険です。



■衝撃を与えないでください。



落下させたりぶつけるなど、過大な衝撃を与えないでください。万一、装置を落としたり部品を破損した場合は、全ての電源ケーブルをコンセントから抜いて装置の電源を切断したあと、保守員をお呼びください。そのまま使用すると火災・感電の原因となります。



■装置の上に物を置かないでください。



装置の上に虫ピン、クリップなどの金属物や花びん、植木鉢など水の入った容器を置かないでください。中に入った場合、火災・感電の原因となります。



また、装置の上にはオプション機構や物を置かないでください。オプション機構や物がすべり落ちてけがの原因となります。また、置いた物の荷重によっては装置の故障の原因となります。

安全にお取り扱いいただくために（続き）

警告



■表示以外の電源で使用しないでください。



表示された電源電圧以外で使用しないでください。電圧の大きさにしたがって内部が破損したり過熱・劣化して、火災・感電の原因となります。



また、電源コンセントは、使用する電圧および電源コードに合ったものを使用してください。その他のコンセントを使用すると感電のおそれがあります。



■分電盤へ給電される電流容量は、分電盤のブレーカの動作電流より大きくなるようにしてください。



分電盤へ給電される電流容量は、分電盤のブレーカの動作電流より大きくなるようにしてください。分電盤への電流容量がブレーカの動作電流より小さいと、異常時にブレーカが動作せず、火災の原因となることがあります。



■接地してください。



必ず接地付きのコンセントを使用してください。接地を取らずに使用すると、感電の原因となるとともに、電氣的雑音により、障害発生の原因となります。



■本製品は屋内で使用してください。



本製品は屋内で使用してください。また、全てのインタフェースケーブルは、屋内配線されているものを接続してください。屋外配線されているケーブルを接続する場合は、雷に対する対策を必ず施した上で接続してください。



■電源ケーブルを大切にしてください。



● 電源ケーブルは指定のものを使用し、次のことに注意して取り扱ってください。取り扱いを誤ると、電源コードの銅線が露出したり、ショートや一部断線で過熱して、感電や火災の原因となります。



- ・物を載せない
- ・引っ張らない
- ・押し付けない
- ・折り曲げない
- ・ねじらない
- ・加工しない
- ・熱器具のそばで使用しない
- ・加熱しない
- ・束ねない
- ・ステップルなどで固定しない
- ・コードに傷がついた状態で使用しない
- ・紫外線や強い可視光線を連続して当てない
- ・アルカリ、酸、油脂、湿気へ接触させない
- ・高温環境で使用しない
- ・定格以上で使用しない
- ・ほかの装置で使用しない
- ・電源プラグ以外を持ってコンセントの抜き差しをしない
- ・電源プラグを濡れた手で触らない

● 電源ケーブルを覆わないでください。ケーブルの上を敷きものなどで覆うことにより、それに気づかないで重い物を乗せてしまうことがあります。

● 電源プラグはすぐに抜けるよう、コンセントの周りには物を置かないでください。

安全にお取り扱いいただくために（続き）

警告



■電源プラグの接触不良やトラッキングに注意してください。



電源プラグは次のようにしないと、トラッキングの発生や接触不良で過熱し、火災の原因となります。

- 電源プラグは根元までしっかり差し込んでください。
- 電源プラグはほこりや水滴が付着していないことを確認し、差し込んでください。付着している場合は乾いた布などで拭き取ってから差し込んでください。
- 電源プラグを差し込んだとき、緩みのないコンセントを使用してください。
- コンセントの工事は、専門知識を持った技術者が行ってください。



■タコ足配線はしないでください。



同じコンセントに多数の電源プラグを接続するタコ足配線はしないでください。コードやコンセントが過熱し、火災の原因となるとともに、電力使用量オーバーで分電盤のブレーカが落ち、ほかの機器にも影響を及ぼします。



■本装置の電源ケーブルを他の装置に転用しないでください。



本装置に添付している電源ケーブルは、本装置専用の電源ケーブルです。他の装置に転用して使用することはできません。電源ケーブルは付属のものまたは弊社の別売り品を使用してください。それ以外のもので使用した場合、火災・感電の原因となります。また、弊社の電源ケーブルを本装置以外で使用しないでください。本装置以外で使用した場合、火災・感電の原因となり、大変危険ですので、本装置以外で使用しないでください。



■AX2340S-24P4X, AX2340S-48P4X と AX2340S-16P8MP2X の電源を取り外さないでください。



電源ケーブルを接続していると、電源に通電しています。そのため、電源ケーブルを取り付けたまま電源を取り外すと、火災・感電の原因となります。電源は取り外さないでください。



■エアダスターを火気の近くで使用しないでください。



光コネクタの清掃時、可燃性ガスのエアダスターを使用する場合は、火気の近くで使用しないでください。火災の原因となります。



■梱包用ポリ袋の保管について

装置の梱包用の袋は、小さなお子様の手の届くところに置かないでください。かぶったりすると窒息するおそれがあります。

安全にお取り扱いいただくために（続き）

注意



■本装置を子供の手の届くところに設置しないでください。

本装置は子供がいる可能性のある場所での使用には適していません。



■湿気やほこりの多いところに置かないでください。



湿気やほこりの多い場所に置かないでください。火災・感電の原因となることがあります。



■装置をラックに搭載する場合は2人以上で作業してください。

装置をラックに搭載する場合は、2人以上で作業してください。1人で作業した場合、落下や転倒によるけがの原因となります。



■入排気孔をふさがらないでください。

装置の入排気孔は内部の温度上昇を防ぐためのものです。物を置いたり立てかけたりして入排気孔をふさがらないでください。内部の温度が上昇し、発煙や故障の原因となります。入排気孔から50mm以上スペースを確保してください。

また、入排気孔は常にほこりが付着しないよう、定期的に点検し、清掃してください。



■髪の毛や物を装置の入排気孔に近づけないでください。

AX2340S-48T4X, AX2340S-24P4X, AX2340S-48P4X, AX2340S-16P8MP2Xには冷却用のファンを搭載しています。入排気孔の近くに物を近づけないでください。内部の温度上昇により、故障の原因となるおそれがあります。また、入排気孔の近くに髪の毛や物を近づけないでください。巻き込まれてけがの原因となることがあります。



■不安定な場所に置かないでください。

● 装置を卓上に設置する場合、装置の荷重に十分に耐えられる作業机などの上に水平に設置してください。ぐらついた台の上や傾いたところなど、不安定な場所に置いた場合、落ちたり倒れたりしてけがの原因となります。

● 装置をスチール製の壁面に設置する場合、振動や衝撃のある場所や不安定な場所に設置しないでください。上記の場所に設置した場合、落下によるけがの原因となるとともに装置を破損するおそれがあります。


● 装置をスチール製の壁面に設置する場合、高所・傾斜角度が90度以上の壁面・天井面・装置の下を人が通るような場所に設置しないでください。上記の場所に設置した場合、落下によるけがの原因となるとともに装置を破損するおそれがあります。


● 装置をスチール製の壁面に設置する場合、接続するケーブルなどの重みにより装置に負荷がかからないようにしてください。装置に負荷がかかると、落下によるけがの原因となるとともに装置を破損するおそれがあります。


● 装置をラックに搭載する場合には、装置が安定した状態にあるか十分に確認して作業してください。不安定な状態で作業した場合、落下や転倒によるけがの原因となります。


安全にお取り扱いいただくために（続き）




注意




-  ■装置を縦置きしたり、壁に立掛けたりしないでください。


装置を卓上に設置する場合は横置きで使用してください。縦置きしたり、壁に立掛けたりすると転倒した場合、けが・故障の原因となります
-  ■装置を積み重ねないでください。


装置を積み重ねないでください。装置を破損するおそれがあります。また、バランスがくずれて倒れたり、落下してけがの原因となることがあります。
-  ■乗ったり、よりかかったり、物を置いたりしないでください。


装置に乗ったり、よりかかったり、物を置いたりしないでください。装置を破損するおそれがあります。また、バランスがくずれて倒れたり、落下してけがの原因となることがあります。
-  ■装置を移動させる場合は背面の取っ手を持たないでください。

  装置を移動させる場合は、背面の取っ手を持たないでください。取っ手が外れて装置が落下し、けがの原因となることがあります。また、変形して火災・感電の原因となることがあります。
-  ■装置を移動させる場合はケーブルを取り外してください。

  装置を移動させる場合は必ず全てのケーブル類を装置から外してから行ってください。装置やケーブルが変形したり、傷ついたりして、火災・感電の原因となることがあります。
-  ■装置の内部に手を触れないでください。

装置内部に不用意に手を入れしないでください。機構部等でけがの原因となることがあります。また、装置内部の部品は高温になっている場合があります、火傷の原因となります。
-  ■温度差のある場所へ移動した場合は、すぐに使用しないでください。

移動する場所間で温度差が大きい場合は、表面や内部に結露することがあります。結露した状態で使用すると火災・感電の原因となります。そのままその場所で数時間放置してから使用してください。すぐに電源を投入せず、使用する場所で数時間そのまま放置し、室温と装置内温度がほぼ同じに安定してから使用してください。
-  ■レーザー光に注意してください。

 本装置ではレーザー光を使用しています。SFPおよびSFP+などレーザーデバイスの内部にはレーザー光を発生する部分があります。分解・改造をしないでください。また、内部をのぞかないでください。（レーザー光は無色透明で目には見えません。）

安全にお取り扱いいただくために（続き）

注意



■本装置の動作中および動作停止直後は手を触れないでください。



設置環境温度により、装置およびトランシーバの表面が高温になる場合があります。動作中および電源切断直後は手を触れないでください。やけどの原因となります。装置およびトランシーバに触れる場合は、電源を切断して表面が十分に冷えたことを確認してから行うか、耐熱手袋等を使用してください。



■SFP， SFP+動作中および動作停止直後は手を触れないでください。



SFPおよびSFP+ 動作中（リンク確立中）の温度は、最高75℃になります。動作中および動作停止直後は手を触れないでください。やけどの原因となります。トランシーバに触れる場合は、電源を切断して表面が十分に冷えたことを確認してから行うか、耐熱手袋等を使用してください。



■目的以外に使用しないでください。

装置を踏み台やブックエンドなど、スイッチとしての用途以外に装置を利用しないでください。壊れたり倒れたりし、けがや故障の原因となります。



■金属アレルギーの方は、直接触らないでください。

本装置には、亜鉛、ニッケル、金などのメッキが施されています。これらの金属に対してアレルギーの反応を示す方は、機器に直接触らないでください。湿疹、かぶれの原因となることがあります。



■高温になるところに置かないでください

直射日光が当たる場所やストーブのような熱器具の近くに置くと、部品に悪い影響を与えますので注意してください。



■ST1 LED 緑点滅中は装置の電源を切断しないでください。

以下のような場合は、装置正面パネルのST1 LED が緑点滅から緑点灯に変わるまで装置の電源を切断しないでください。装置が故障するおそれがあります。

- ・装置の準備中（立上げ中）
- ・ソフトウェアのアップデート中



■清掃について

装置および装置周辺のほこりは、定期的に清掃してください。装置停止の原因となるだけでなく火災・感電の原因となることがあります。

通知



■装置の放熱を妨げたり、重ね置きをしないでください。

以下のモデルは、ファンレスのため、装置天板からも放熱しております。装置の放熱を妨げないよう、本装置の上下に他の装置を重ね置きしないでください。故障の原因となります。また、ラック搭載時は他の装置との間を 1U 以上あけて使用してください。

- ・ AX2340S-16T4X
- ・ AX2340S-24T4X
- ・ AX2340S-24TH4X
- ・ AX2340S-24PH4X



■装置使用環境を確認してください。

装置の使用環境は設置条件を満足してください。たとえば、直射日光が当たる場所やストーブのような熱器具の近くに置くと、内部の温度が上昇し装置の故障の原因となります。



■電源設備は、突入電流による電圧低下が起きないように考慮してください。

本装置の電源を投入すると突入電流が流れます。突入電流により、電源設備の電圧低下が起きないように考慮してください。電圧低下が起きると、本装置だけでなく、同じ電源設備に接続された他の機器にも影響を及ぼします。



■装置の持ち運び、梱包などを行う場合は、静電気防止用のリストストラップを使用してください。

静電気防止用リストストラップを使用してください。静電気防止用リストストラップを使用しないで取り扱った場合、静電気により機器を損傷することがあります。



■接続端子に触れないでください。

コネクタなどの接続端子に手や金属で触れたり、針金などの異物を挿入したりしてショートさせないでください。発煙したり接触不良の故障の原因となります。



■インタフェースケーブルを大切にしてください。

- ケーブルは足などをひっかけたり、ひっぱったりしないように配線してください。ひっかけたり、ひっぱったりするとけがや接続機器の故障の原因となります。
- ケーブルの上に重量物を載せないでください。また、熱器具のそばに配線しないでください。ケーブル被覆が破れ、接続機器などの故障の原因となります。



■メモ리카ードの LED 点灯中は、メモ리카ードを取り外したり、電源を切断したりしないでください。

メモ리카ードのLED 点灯中はメモ리카ードにアクセス中です。アクセス中はメモ리카ードを取り外したり、電源を切断したりしないでください。メモ리카ードを破損するおそれがあります。

また、一部のコマンドでは、コマンド入力後メモ리카ードへのアクセスが終了するまでにしばらく時間がかかります。アクセスが終了したことを確認の上、メモ리카ードの取り外しや電源の切断を行ってください。

通知



■USBメモリの取り扱いに注意してください。

- USBメモリを取り付ける場合は、USBメモリを斜めに挿入したり、強く押ししたりしないでください。また、取り外す場合は、ゆっくりと真っすぐに抜いてください。USBメモリおよびメモ리카ードスロットのコネクタ部を破損するおそれがあります。
- 装置本体を移動させる場合は、USBメモリを取り外してください。移動中にUSBメモリに無理な力が加わると、USBメモリおよびメモ리카ードスロットのコネクタ部を破損するおそれがあります。



■トランシーバにラベルなどを貼り付けたりしないでください。

トランシーバには、メーカーおよび弊社の標準品であることを示すラベルを貼り付けています。ただし、このラベルを貼り付けているのは、トランシーバの放熱や、ケージからの抜けを防止する機構の妨げにならない部分です。放熱や抜け防止機構の妨げになるところにラベルなどを貼り付けると、トランシーバが故障するおそれがあります。



■SFP および SFP+ のレバーを無理に引っ張らないようにしてください。

SFP および SFP+ の取り外しがしにくい場合は、レバーを下ろした状態で、トランシーバの本体を装置の方向に指で押し込み、トランシーバを取り外すことができないか確認してください。無理にレバーを引っ張ると、トランシーバ故障の原因となります。



■ダイレクトアタッチケーブルのプルタブを無理に引っ張らないようにしてください。

ダイレクトアタッチケーブルを取り外す場合、ダイレクトアタッチケーブルのバックシェル部を装置方向に水平に指で押し込んでいる状態で、ゆっくり力を加えながらプルタブを引っ張ってください。無理にプルタブを引っ張ると、プルタブが切れてダイレクトアタッチケーブルの故障の原因となります。



■トランシーバの取り付けと取り外しは、必要以上に行わないでください。

トランシーバの取り付けと取り外しは、必要以上に行わないでください。トランシーバの取り付けおよび取り外しを過度に行うと、耐用年数が短くなる場合があります。



■強い磁気を近づけないでください。








磁石やスピーカなどの強い磁気を発生するものを近づけないでください。装置の故障の原因となります。



■マグネットシートに磁気記憶媒体・ディスプレイ・パソコン・時計などを近づけないでください。

マグネットシートに磁気記憶媒体・ディスプレイ・パソコン・時計などを近づけないでください。マグネットシートの磁気により記録内容の破損・消去や機器故障の原因となるおそれがあります。

通知

-  ■テレビやラジオを近づけないでください。
- テレビやラジオなどを隣接して設置した場合、お互いに悪影響を及ぼすことがあります。テレビやラジオに雑音が入った場合は次のようにしてください。
- テレビやラジオからできるだけ離す。
 - テレビやラジオのアンテナの向きを変える。
 - コンセントを別々にする。
-  ■硫化水素の発生するところや、塩分の多いところに置かないでください。
- 温泉地など、硫化水素の発生するところや、海岸などの塩分の多いところでお使いになると本装置の寿命が短くなるおそれがあります。
-  ■煙霧状の液体を使用する場合は、装置を保護してください。
- 煙霧状の殺虫剤などを使用するときは、事前にビニールシートなどで装置を完全に包んでください。装置内部に入り込むと故障の原因となります。
- また、このとき装置の電源は切断してください。
-  ■エアダスターの取り扱いに注意してください。
- エアダスターは光コネクタ清掃用のものを使用してください。光コネクタ清掃用以外のものを使用すると、フェルール端面を汚すおそれがあります。
 - フェルール端面にエアダスターのノズルや容器が触れないようにしてください。故障の原因となります。
-  ■光コネクタクリーナーの取り扱いに注意してください。
- 光コネクタクリーナーは専用のもので使用してください。専用以外のものを使用すると、フェルール端面を汚すおそれがあります。
 - 清掃するとき、過剰な力で押し付けないでください。フェルール端面を傷つけるおそれがあります。
-  ■装置を輸送するときは
- 装置を輸送する場合、常に梱包を行ってください。また、梱包する際は上下の向きに注意してください。
- 梱包しなかったり、上下逆で輸送すると、装置の故障の原因となります。
-  ■お手入れのときは
- 装置外装の汚れは、乾いたきれいな布、あるいは、布に水か中性洗剤を含ませてかたく絞ったもので、汚れた部分を拭いてください。ベンジンやシンナーなどの揮発性の有機溶剤や薬品、化学ぞうきん、殺虫剤は、変形・変色および故障の原因となることがあるので使用しないでください。

通知



■長時間ご使用にならないときは

長期間の休みや旅行などで長時間装置をご使用にならないときは、安全のため全ての電源ケーブルをコンセントから抜いて装置の電源を切断してください。



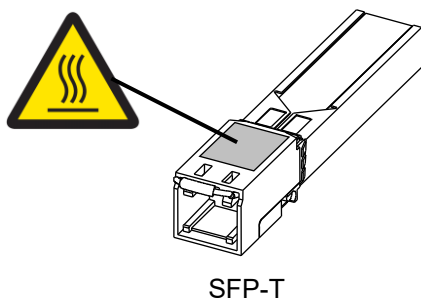
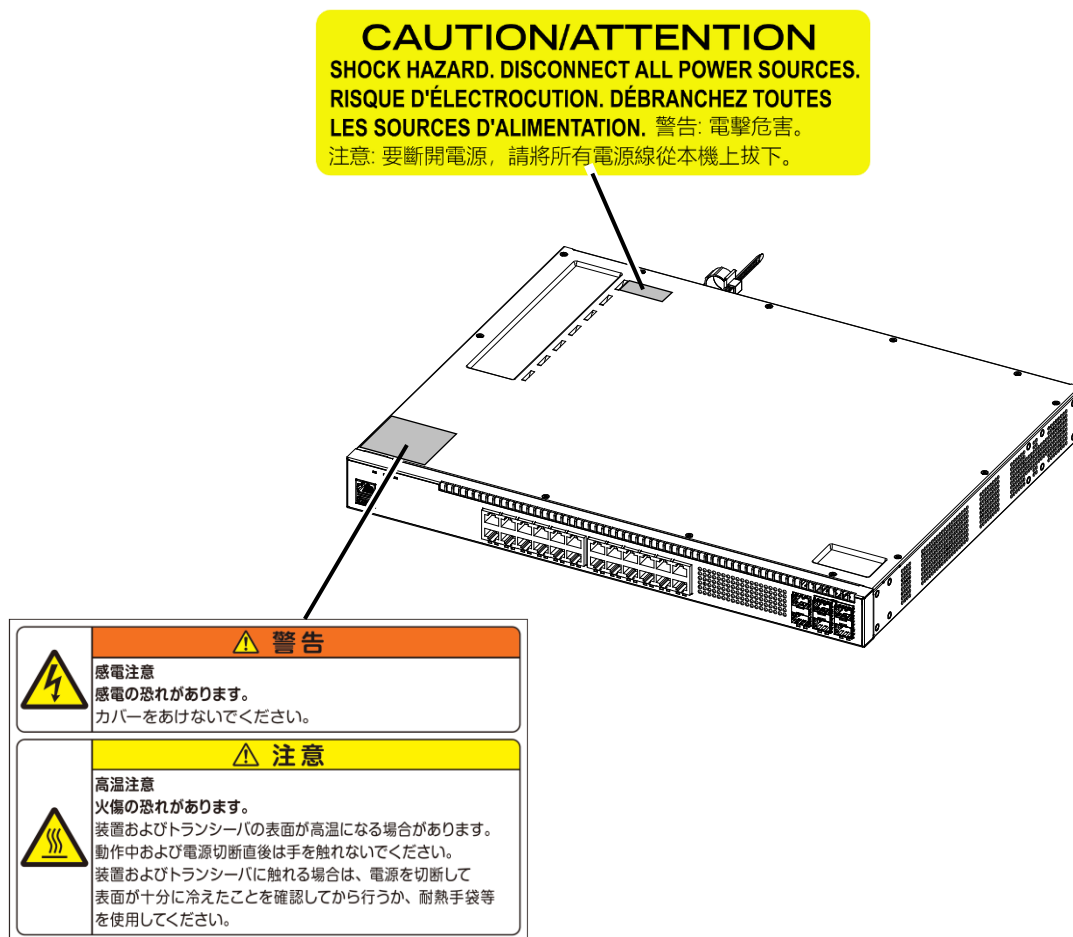
■この装置の廃棄について

この装置を廃棄する場合は、地方自治体の条例または規則に従って廃棄するか、地域の廃棄処理施設にお問い合わせください。

安全にお取り扱いいただくために（続き）

警告ラベルについて

警告ラベルは機器の次に示す箇所に貼り付けられています。
本装置を取り扱う前に、警告ラベルの内容をご確認ください。
また、警告ラベルは汚したりはがしたりしないでください。



目次

| | |
|-----------------|------|
| はじめに | I |
| 安全にお取り扱いいただくために | 安全-1 |

| | | |
|----------|---|----------|
| 1 | 機器の概要 | 1 |
| 1.1 | 装置本体 | 2 |
| 1.1.1 | AX2340S-16T4X | 2 |
| 1.1.2 | AX2340S-24T4X, AX2340S-24TH4X, AX2340S-24PH4X | 5 |
| 1.1.3 | AX2340S-48T4X | 8 |
| 1.1.4 | AX2340S-24P4X | 10 |
| 1.1.5 | AX2340S-48P4X | 13 |
| 1.1.6 | AX2340S-16P8MP2X | 16 |
| 1.1.7 | 付属品 | 20 |
| 1.2 | メモ리카ード (MC) | 23 |
| 1.3 | トランシーバ | 24 |
| 1.4 | ダイレクトアタッチケーブル | 25 |
| 1.5 | 電源ケーブル | 27 |
| 1.6 | マグネットシート | 31 |

| | | |
|----------|--------------|-----------|
| 2 | 設置の準備 | 32 |
| 2.1 | 準備の流れ | 33 |
| 2.2 | 設置条件 | 34 |
| 2.3 | 電源設備 | 37 |
| 2.3.1 | AC100V 電源設備 | 37 |
| 2.3.2 | AC200V 電源設備 | 39 |
| 2.4 | 電氣的雑音に対する配慮 | 42 |
| 2.5 | 漏れ電流 | 43 |
| 2.6 | 環境条件 | 44 |
| 2.7 | 設置場所 | 46 |
| 2.8 | 保守エリア | 49 |
| 2.9 | 冷却条件 | 50 |
| 2.9.1 | エアフロー | 50 |

| | | |
|-------|-------------|----|
| 2.9.2 | 冷却条件 | 51 |
| 2.9.3 | ラック搭載時の冷却条件 | 51 |
| 2.10 | 装置の騒音について | 52 |

3 インタフェースケーブルおよび端末の準備 53

| | | |
|-------|---|----|
| 3.1 | インタフェースケーブル一覧 | 54 |
| 3.2 | ネットワークインタフェース仕様 | 55 |
| 3.2.1 | イーサネット 10BASE-T/100BASE-TX/1000BASE-T | 55 |
| 3.2.2 | イーサネット 10BASE-T/100BASE-TX/1000BASE-T (PoE) | 57 |
| 3.2.3 | イーサネット 100BASE-TX/1000BASE-T/2.5GBASE-T (PoE) | 59 |
| 3.2.4 | イーサネット 1000BASE-X | 61 |
| 3.2.5 | イーサネット 10GBASE-R | 62 |
| 3.3 | 端末と接続ケーブル | 63 |
| 3.3.1 | 運用端末を CONSOLE ポートに接続する場合 | 63 |

4 機器の設置 64

| | | |
|-------|----------------------|----|
| 4.1 | 必要な工具、機材 | 65 |
| 4.2 | 作業を開始する前にお読みください | 66 |
| 4.3 | 装置本体の設置 | 67 |
| 4.3.1 | 卓上設置 | 67 |
| 4.3.2 | 壁面設置 (AX2340S-16T4X) | 68 |
| 4.3.3 | ラック搭載 | 70 |
| 4.4 | 電源ケーブルの取り付けと取り外し | 72 |
| 4.5 | メモリカードの取り付けと取り外し | 75 |
| 4.6 | トランシーバの取り付けと取り外し | 77 |
| 4.7 | 運用端末の接続 | 78 |
| 4.8 | インタフェースケーブルの接続 | 79 |
| 4.9 | 電源の投入と切断 | 82 |

5 初期導入時に必要な操作 84

| | | |
|-------|--------------|----|
| 5.1 | 初期導入前の確認事項 | 85 |
| 5.2 | 初期導入時に必要な操作 | 86 |
| 5.2.1 | コマンド入力モードの概要 | 86 |

| | | |
|-------|---------------------------|----|
| 5.2.2 | 初期導入時の操作概要 | 87 |
| 5.2.3 | ログイン | 88 |
| 5.2.4 | 装置管理者のパスワードの設定 | 88 |
| 5.2.5 | ユーザアカウントの追加と「OPERATOR」の削除 | 89 |
| 5.2.6 | 時刻の設定 | 90 |
| 5.3 | その後の作業 | 91 |

付録

付録-1

| | | |
|------|--------------------|------|
| 付録 A | 光コネクタの清掃 | 付録-2 |
| 付録 B | ネットワークインタフェースの物理仕様 | 付録-3 |

1

機器の概要

この章では、装置を構成する各機器の概要を説明します。

-
- 1.1 装置本体
 - 1.2 メモリカード (MC)
 - 1.3 トランシーバ
 - 1.4 ダイレクトアタッチケーブル
 - 1.5 電源ケーブル
 - 1.6 マグネットシート
-

1.1 装置本体

AX2340S シリーズは、構内ネットワークのフロアスイッチや、ワークグループスイッチに使用可能なギガビットイーサネット対応のレイヤ 2 スイッチです。

AX2340S シリーズには以下のモデルがあります。

表1-1 AX2340S シリーズ・モデル一覧

| 番号 | モデル名称 | LAN インタフェース | | | |
|----|------------------|---|---|---------------------|--------------------------|
| | | 10BASE-T /100BASE-TX /1000BASE-T ポート | 100BASE-TX /1000BASE-T /2.5GBASE-T ポート | SFP スロット (1G) | SFP+ スロット (1G/10G) |
| 1 | AX2340S-16T4X | 16 | — | — | 4 ^{*1} |
| 2 | AX2340S-24T4X | 24 | — | 2 | 4 ^{*1} |
| 3 | AX2340S-24TH4X | 24 | — | 2 | 4 ^{*1} |
| 4 | AX2340S-48T4X | 48 | — | 2 | 4 ^{*1} |
| 5 | AX2340S-24P4X | 24 (PoE) | — | 2 | 4 ^{*1} |
| 6 | AX2340S-24PH4X | 24 (PoE) | — | 2 | 4 ^{*1} |
| 7 | AX2340S-48P4X | 48 (PoE) | — | 2 | 4 ^{*1} |
| 8 | AX2340S-16P8MP2X | 16 (PoE) | 8 (PoE) | — | 2 |

*1 アップリンク 10G オプションライセンスを追加することで、10 ギガビットイーサネットが有効になります。

NOTE

本装置がサポートするトランシーバについては、「ALAXALA トランシーバ ハードウェア取扱説明書 (AX-COM-H001)」を参照してください。

1.1.1 AX2340S-16T4X

AX2340S-16T4X は以下のハードウェア仕様を備えています。

- イーサネット 10BASE-T/100BASE-TX/1000BASE-T ポート: 16 ポート
- SFP+ スロット (10GBASE-R または 1000BASE-X) : 4 スロット
- Console ポート (RJ-45) : 1 ポート
- メモリカードスロット: 1 スロット
- AC 電源コネクタ : 1 個

NOTE

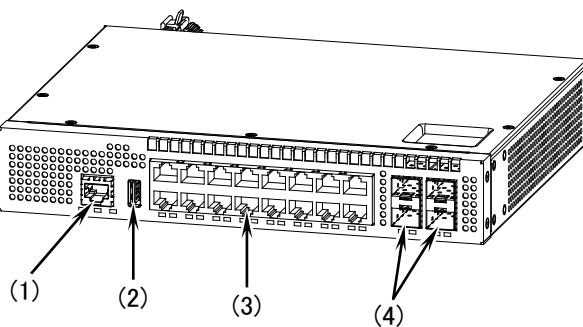
SFP+スロットで10GBASE-R(SFP+) およびダイレクトアタッチケーブルを使用するためには、アップリンク10Gオプションライセンスが必要です。アップリンク10Gオプションライセンスが適用されていない場合、1000BASE-X(SFP)のみが利用可能です。

NOTE

本装置がサポートするトランシーバについては、「ALAXALA トランシーバ ハードウェア取扱説明書 (AX-COM-H001)」を参照してください。

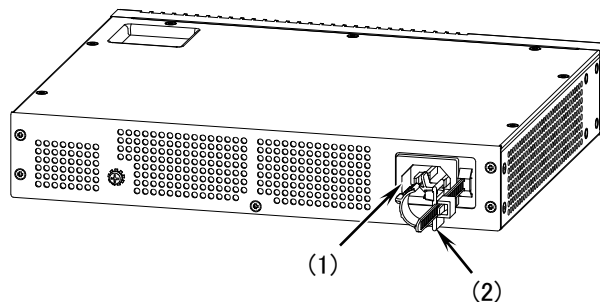
(1) 外観

図1-1 正面外観



- (1) Console ポート: 1 ポート(RJ-45)
- (2) メモリカードスロット: 1 スロット
- (3) イーサネット 10BASE-T/100BASE-TX/1000BASE-T ポート: 16 ポート
- (4) SFP+ スロット(10GBASE-R または 1000BASE-X): 4 スロット

図1-2 背面外観

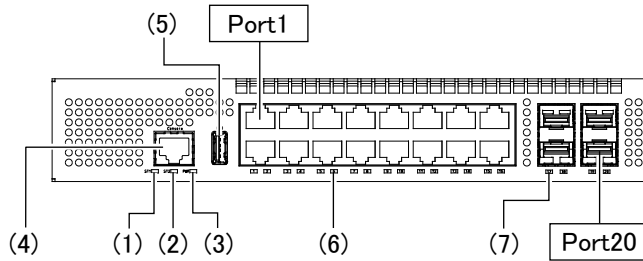


- (1) AC 電源コネクタ
- (2) ケーブルクランプ

(2) 正面パネル

正面パネルのレイアウトを以下に示します。図中の番号は、「表 1-2 LED の表示, コネクタ」の番号に対応しています。

図1-3 正面パネルレイアウト



NOTE

ダイレクトアタッチケーブルが使用できるのは、Port 19, Port 20の2ポートです。

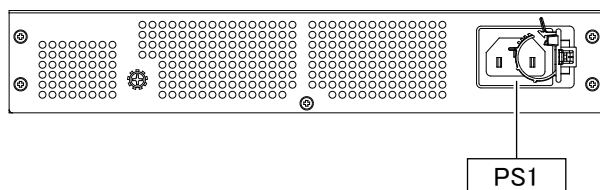
表1-2 LEDの表示, コネクタ

| 番号 | 名称 | 種類 | 状態 | 内容 | |
|-----|--------------|---------|---|-----|-------------------------------|
| (1) | ST1 | LED：緑/橙 | 装置の状態を示す。 | 緑点灯 | 動作可能 |
| | | | | 緑点滅 | 準備中（立上げ中） |
| | | | | 橙点滅 | 装置の部分障害発生 |
| | | | | 橙点灯 | 装置の致命的障害発生（継続使用不可，ログイン不可） |
| | | | | 消灯 | 電源 OFF，または電源異常 |
| (2) | ST2 | LED：緑/橙 | MC 運用モードの状態を示す。 | 緑点灯 | ソフトウェアと装置情報の保存中（メモリカード取り外し禁止） |
| | | | | 橙点灯 | ソフトウェアと装置情報の保存で障害を検出して終了 |
| | | | | 消灯 | メモリカード取り付け，取り外し可能 |
| (3) | PWR | LED：緑 | 電源の投入状態を示す。 | 緑点灯 | 電源 ON |
| | | | | 消灯 | 電源 OFF，または電源異常 |
| (4) | Console | コネクタ | Console ポート | — | コンソール端末接続用 RS-232C ポート |
| (5) | USB | コネクタ | メモリカードスロット | — | USB メモリカードスロット |
| (6) | 1-16 (UTP) | LED：緑/橙 | 10BASE-T/100BASE-TX/1000BASE-T ポートの動作状態を示す。 | 緑点灯 | リンク確立 |
| | | | | 緑点滅 | リンク確立およびフレーム送受信 |
| | | | | 橙点灯 | 回線障害検出 |
| | | | | 消灯 | ST1 LED が緑点灯の場合，リンク障害，または閉塞 |
| (7) | 17-20 (SFP+) | LED：緑/橙 | SFP および SFP+ スロットの動作状態を示す。 | 緑点灯 | リンク確立 |
| | | | | 緑点滅 | リンク確立およびフレーム送受信 |
| | | | | 橙点灯 | 回線障害検出 |
| | | | | 消灯 | ST1 LED が緑点灯の場合，リンク障害，または閉塞 |

(3) 背面パネル

背面パネルのレイアウトを以下に示します。

図1-4 背面パネルレイアウト



1.1.2 AX2340S-24T4X, AX2340S-24TH4X, AX2340S-24PH4X

AX2340S-24T4X, AX2340S-24TH4X および AX2340S-24PH4X は以下のハードウェア仕様を備えています。

- イーサネット 10BASE-T/100BASE-TX/1000BASE-T ポート: 24 ポート
(AX2340S-24PH4X は PoE 対応)
- SFP スロット (1000BASE-X) : 2 スロット
- SFP+ スロット (10GBASE-R または 1000BASE-X) : 4 スロット
- Console ポート (RJ-45) : 1 ポート
- メモリカードスロット: 1 スロット
- AC 電源コネクタ : 1 個

NOTE

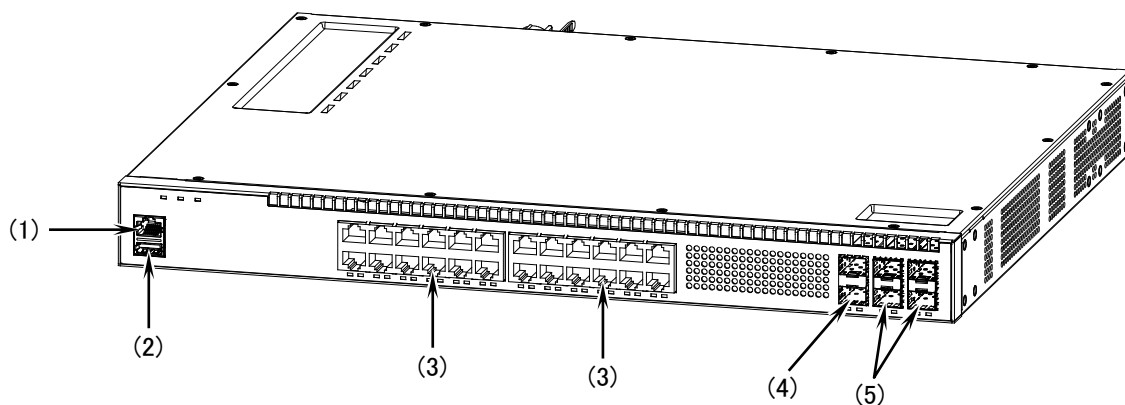
SFP+スロットで10GBASE-R(SFP+) およびダイレクトアタッチケーブルを使用するためには、アップリンク10Gオプションライセンスが必要です。アップリンク10Gオプションライセンスが適用されていない場合、1000BASE-X(SFP)のみが利用可能です。

NOTE

本装置がサポートするトランシーバについては、「ALAXALA トランシーバ ハードウェア取扱説明書 (AX-COM-H001)」を参照してください。

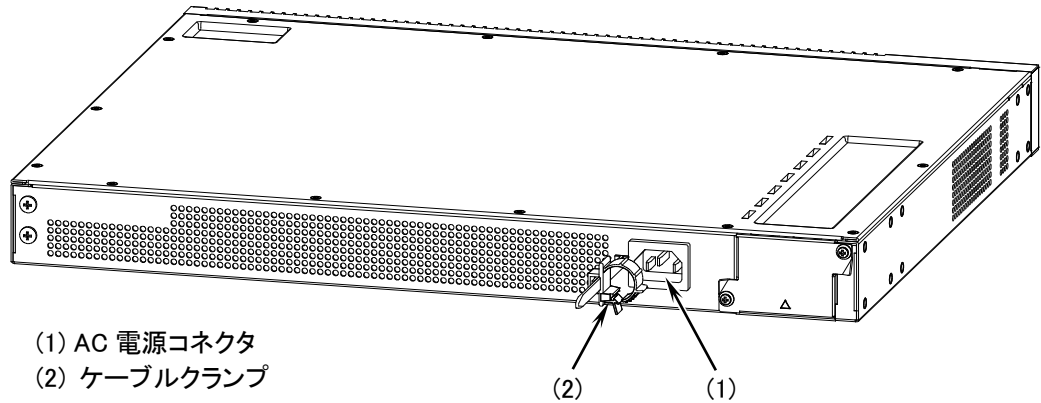
(1) 外観

図1-5 正面外観



- (1) Console ポート: 1 ポート(RJ-45)
- (2) メモリカードスロット: 1 スロット
- (3) イーサネット 10BASE-T/100BASE-TX/1000BASE-T ポート: 24 ポート
(AX2340S-24PH4X は PoE 対応)
- (4) SFP スロット: 2 スロット
- (5) SFP+ スロット(10GBASE-R または 1000BASE-X): 4 スロット

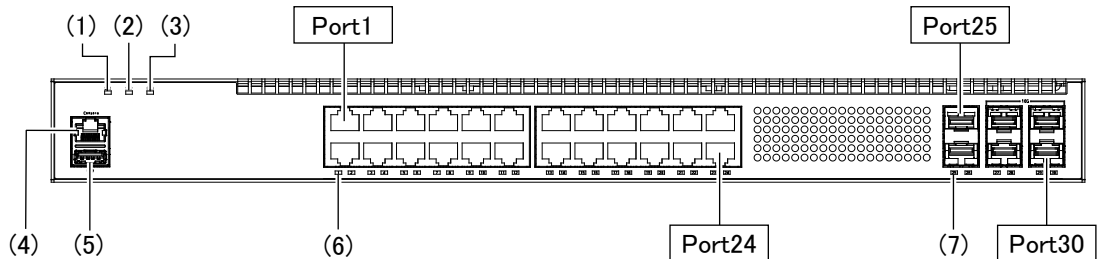
図1-6 背面外観



(2) 正面パネル

正面パネルのレイアウトを以下に示します。図中の番号は、「表 1-2 LED の表示, コネクタ」の番号に対応しています。

図1-7 正面パネルレイアウト



NOTE

ダイレクトアタッチケーブルが使用できるのは、Port 29, Port 30の2ポートです。

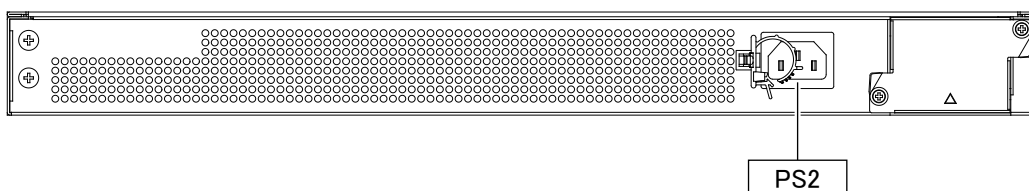
表1-3 LEDの表示, コネクタ

| 番号 | 名称 | 種類 | 状態 | 状態 | 内容 |
|-----|-----------------------------|----------|---|-----|--------------------------------|
| (1) | ST1 | LED: 緑/橙 | 装置の状態を示す。 | 緑点灯 | 動作可能 |
| | | | | 緑点滅 | 準備中 (立上げ中) |
| | | | | 橙点滅 | 装置の部分障害発生 |
| | | | | 橙点灯 | 装置の致命的障害発生 (継続使用不可, ログイン不可) |
| | | | | 消灯 | 電源 OFF, または電源異常 |
| (2) | ST2 | LED: 緑/橙 | MC 運用モードの状態を示す。 | 緑点灯 | ソフトウェアと装置情報の保存中 (メモ리카ード取り外し禁止) |
| | | | | 橙点灯 | ソフトウェアと装置情報の保存で障害を検出して終了 |
| | | | | 消灯 | メモ리카ード取り付け, 取り外し可能 |
| (3) | PWR | LED: 緑 | 電源の投入状態を示す。 | 緑点灯 | 電源 ON |
| | | | | 消灯 | 電源 OFF, または電源異常 |
| (4) | Console | コネクタ | Console ポート | — | コンソール端末接続用 RS-232C ポート |
| (5) | USB | コネクタ | メモ리카ードスロット | — | USB メモ리카ードスロット |
| (6) | 1-24 (UTP) | LED: 緑/橙 | 10BASE-T/100BASE-TX/1000BASE-T ポートの動作状態を示す。 | 緑点灯 | リンク確立 |
| | | | | 緑点滅 | リンク確立およびフレーム送受信 |
| | | | | 橙点灯 | 回線障害検出 |
| | | | | 消灯 | ST1 LED が緑点灯の場合, リンク障害, または閉塞 |
| (7) | 25-26 (SFP) 27-30 (SFP+) | LED: 緑/橙 | SFP および SFP+ スロットの動作状態を示す。 | 緑点灯 | リンク確立 |
| | | | | 緑点滅 | リンク確立およびフレーム送受信 |
| | | | | 橙点灯 | 回線障害検出 |
| | | | | 消灯 | ST1 LED が緑点灯の場合, リンク障害, または閉塞 |

(3) 背面パネル

背面パネルのレイアウトを以下に示します。

図1-8 背面パネルレイアウト



NOTE

電源機構スロット1 (PS1)は使用しません。

1.1.3 AX2340S-48T4X

AX2340S-48T4X は以下のハードウェア仕様を備えています。

- イーサネット 10BASE-T/100BASE-TX/1000BASE-T ポート: 48 ポート
- SFP スロット (1000BASE-X) : 2 スロット
- SFP+ スロット (10GBASE-R または 1000BASE-X) : 4 スロット
- Console ポート (RJ-45) : 1 ポート
- メモリカードスロット: 1 スロット
- AC 電源コネクタ : 1 個

NOTE

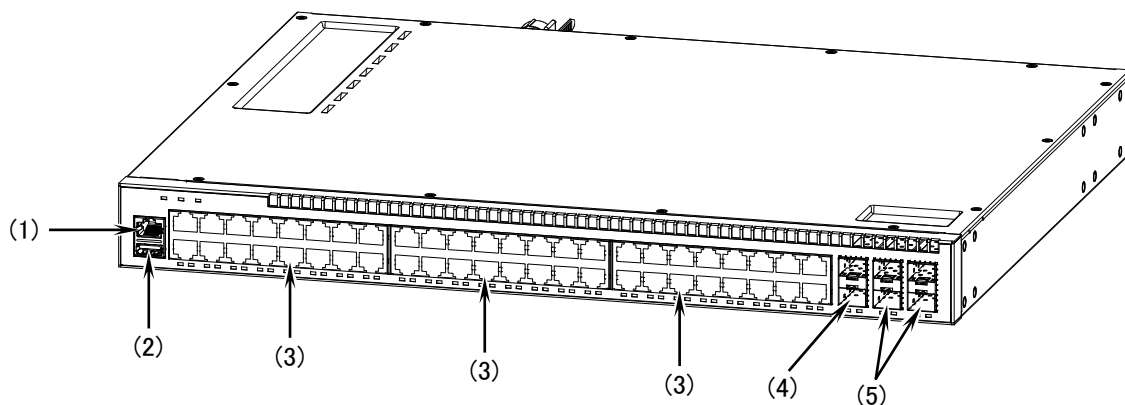
SFP+スロットで10GBASE-R(SFP+) およびダイレクトアタッチケーブルを使用するためには、アップリンク10Gオプションライセンスが必要です。アップリンク10Gオプションライセンスが適用されていない場合、1000BASE-X(SFP)のみが利用可能です。

NOTE

本装置がサポートするトランシーバについては、「ALAXALA トランシーバ ハードウェア取扱説明書 (AX-COM-H001)」を参照してください。

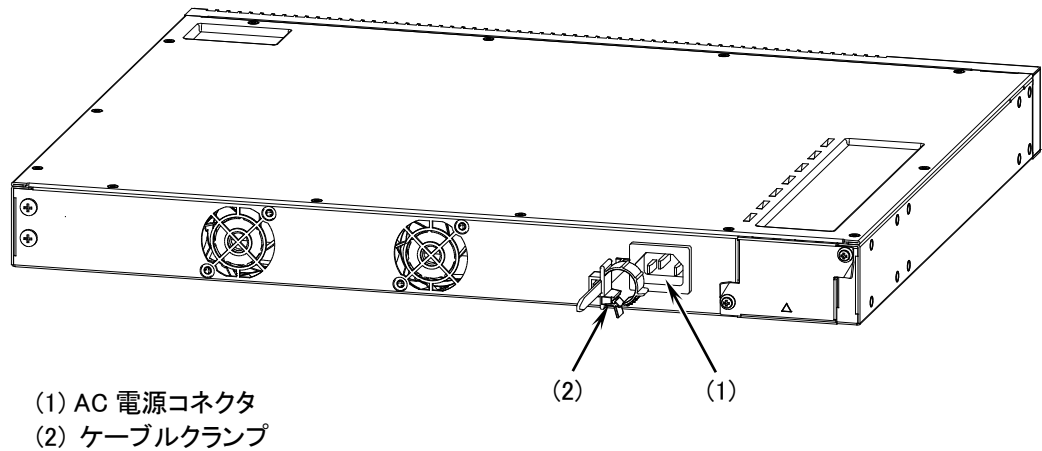
(1) 外観

図1-9 正面外観



- (1) Console ポート: 1 ポート(RJ-45)
- (2) メモリカードスロット: 1 スロット
- (3) イーサネット 10BASE-T/100BASE-TX/1000BASE-T ポート: 48 ポート
- (4) SFP スロット: 2 スロット
- (5) SFP+ スロット(10GBASE-R または 1000BASE-X): 4 スロット

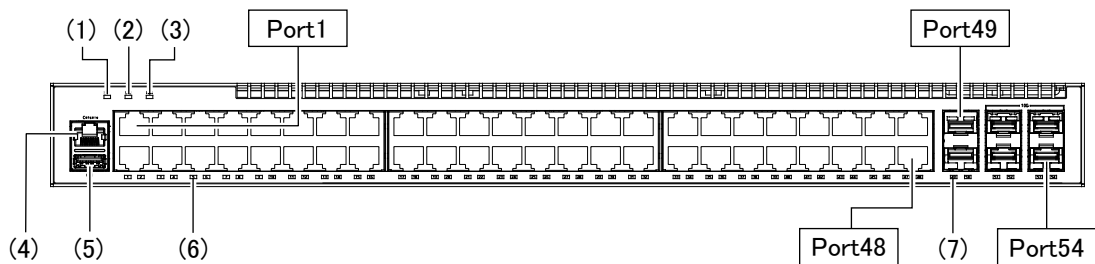
図1-10 背面外観



(2) 正面パネル

正面パネルのレイアウトを以下に示します。図中の番号は、「表 1-3 LED の表示, コネクタ」の番号に対応しています。

図1-11 正面パネルレイアウト



NOTE

ダイレクトアタッチケーブルが使用できるのは、Port 53, Port 54の2ポートです。

表1-4 LED の表示, コネクタ

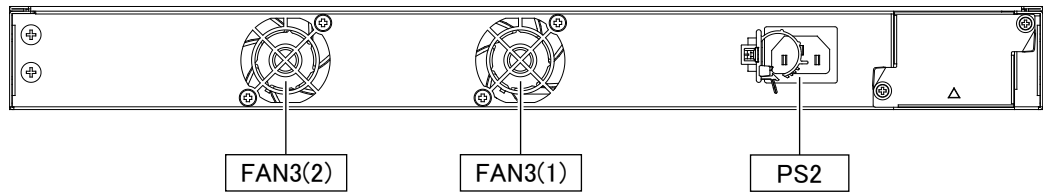
| 番号 | 名称 | 種類 | 状態 | 内容 | |
|-----|-----|---------|-----------------|-----|-------------------------------|
| (1) | ST1 | LED：緑/橙 | 装置の状態を示す。 | 緑点灯 | 動作可能 |
| | | | | 緑点滅 | 準備中（立上げ中） |
| | | | | 橙点滅 | 装置の部分障害発生 |
| | | | | 橙点灯 | 装置の致命的障害発生（継続使用不可，ログイン不可） |
| (2) | ST2 | LED：緑/橙 | MC 運用モードの状態を示す。 | 消灯 | 電源 OFF, または電源異常 |
| | | | | 緑点灯 | ソフトウェアと装置情報の保存中（メモリカード取り外し禁止） |
| | | | | 橙点灯 | ソフトウェアと装置情報の保存で障害を検出して終了 |
| | | | | 消灯 | メモリカード取り付け，取り外し可能 |

| 番号 | 名称 | 種類 | 状態 | 内容 | |
|-----|---------------------------------------|---------|---|-----|----------------------------------|
| (3) | PWR | LED：緑 | 電源の投入状態を示す。 | 緑点灯 | 電源 ON |
| | | | | 消灯 | 電源 OFF, または電源異常 |
| (4) | Console | コネクタ | Console ポート | — | コンソール端末接続用 RS-232C ポート |
| (5) | USB | コネクタ | メモ리카ードスロット | — | USB メモ리카ードスロット |
| (6) | 1-48 (UTP) | LED：緑/橙 | 10BASE-T/100BASE-TX/ 1000BASE-T ポートの動 作状態を示す。 | 緑点灯 | リンク確立 |
| | | | | 緑点滅 | リンク確立およびフレーム送受信中 |
| | | | | 橙点灯 | 回線障害検出 |
| | | | | 消灯 | ST1 LED が緑点灯の場合, リンク障害, または閉塞 |
| (7) | 49-50 (SFP) 51-54 (SFP+) | LED：緑/橙 | SFP および SFP+ スロッ トの動作状態を示す。 | 緑点灯 | リンク確立 |
| | | | | 緑点滅 | リンク確立およびフレーム送受信中 |
| | | | | 橙点灯 | 回線障害検出 |
| | | | | 消灯 | ST1 LED が緑点灯の場合, リンク障害, または閉塞 |

(3) 背面パネル

背面パネルのレイアウトを以下に示します。

図1-12 背面パネルレイアウト



NOTE

電源機構スロット1 (PS1)は使用しません。

1.1.4 AX2340S-24P4X

AX2340S-24P4X は以下のハードウェア仕様を備えています。

- イーサネット 10BASE-T/100BASE-TX/1000BASE-T ポート (PoE 対応) : 24 ポート
- SFP スロット (1000BASE-X) : 2 スロット
- SFP+ スロット (10GBASE-R または 1000BASE-X) : 4 スロット
- Console ポート (RJ-45) : 1 ポート
- メモ리카ードスロット: 1 スロット
- AC 電源コネクタ : 1 個

NOTE

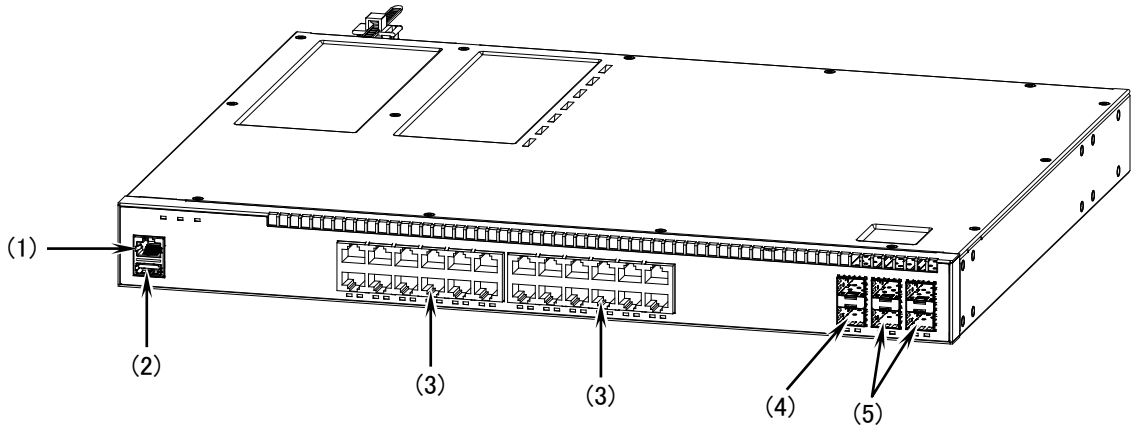
SFP+スロットで10GBASE-R(SFP+) およびダイレクトアタッチケーブルを使用するためには、アップリンク10Gオプションライセンスが必要です。アップリンク10Gオプションライセンスが適用されていない場合、1000BASE-X(SFP)のみが利用可能です。

NOTE

本装置がサポートするトランシーバについては、「ALAXALA トランシーバ ハードウェア取扱説明書 (AX-COM-H001)」を参照してください。

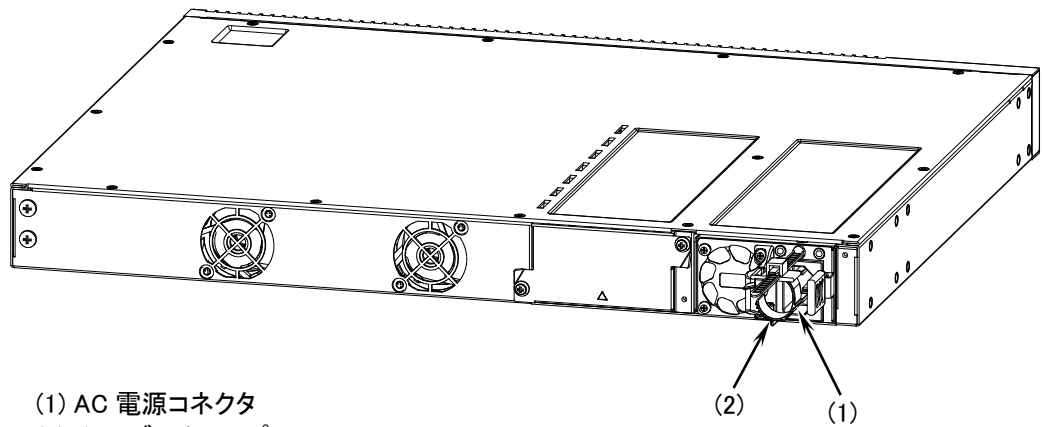
(1) 外観

図1-13 正面外観



- (1) Console ポート: 1 ポート(RJ-45)
- (2) メモリカードスロット: 1 スロット
- (3) イーサネット 10BASE-T/100BASE-TX/1000BASE-T ポート(PoE): 24 ポート
- (4) SFP スロット: 2 スロット
- (5) SFP+ スロット(10GBASE-R または 1000BASE-X): 4 スロット

図1-14 背面外観

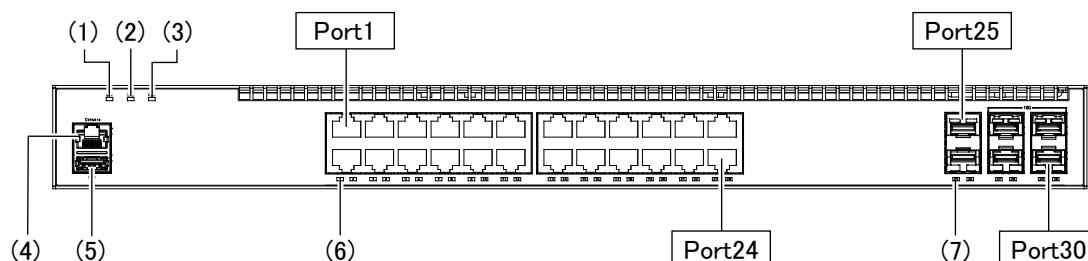


- (1) AC 電源コネクタ
- (2) ケーブルクランプ

(2) 正面パネル

正面パネルのレイアウトを以下に示します。図中の番号は、「表 1-4 LED の表示, コネクタ」の番号に対応しています。

図1-15 正面パネルレイアウト



NOTE

ダイレクトアタッチケーブルが使用できるのは、Port 29, Port 30の2ポートです。

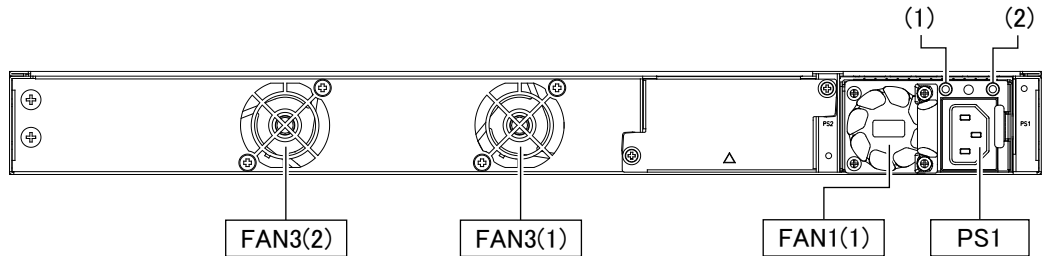
表1-5 LED の表示, コネクタ

| 番号 | 名称 | 種類 | 状態 | 内容 | |
|-----|-----------------------------|---------|---|-----|-------------------------------|
| (1) | ST1 | LED：緑/橙 | 装置の状態を示す。 | 緑点灯 | 動作可能 |
| | | | | 緑点滅 | 準備中（立上げ中） |
| | | | | 橙点滅 | 装置の部分障害発生 |
| | | | | 橙点灯 | 装置の致命的障害発生（継続使用不可，ログイン不可） |
| | | | | 消灯 | 電源 OFF，または電源異常 |
| (2) | ST2 | LED：緑/橙 | MC 運用モードの状態を示す。 | 緑点灯 | ソフトウェアと装置情報の保存中（メモリカード取り外し禁止） |
| | | | | 橙点灯 | ソフトウェアと装置情報の保存で障害を検出して終了 |
| | | | | 消灯 | メモリカード取り付け，取り外し可能 |
| (3) | PWR | LED：緑 | 電源の投入状態を示す。 | 緑点灯 | 電源 ON |
| | | | | 消灯 | 電源 OFF，または電源異常 |
| (4) | Console | コネクタ | Console ポート | — | コンソール端末接続用 RS-232C ポート |
| (5) | USB | コネクタ | メモリカードスロット | — | USB メモリカードスロット |
| (6) | 1-24 (UTP) | LED：緑/橙 | 10BASE-T/100BASE-TX/1000BASE-T ポートの動作状態を示す。 | 緑点灯 | リンク確立 |
| | | | | 緑点滅 | リンク確立およびフレーム送受信中 |
| | | | | 橙点灯 | 回線障害検出 |
| | | | | 消灯 | ST1 LED が緑点灯の場合，リンク障害，または閉塞 |
| (7) | 25-26 (SFP) 27-30 (SFP+) | LED：緑/橙 | SFP および SFP+ スロットの動作状態を示す。 | 緑点灯 | リンク確立 |
| | | | | 緑点滅 | リンク確立およびフレーム送受信中 |
| | | | | 橙点灯 | 回線障害検出 |
| | | | | 消灯 | ST1 LED が緑点灯の場合，リンク障害，または閉塞 |

(3) 背面パネル

背面パネルのレイアウトを以下に示します。図中の番号は、「表 1-5 LED の表示」の番号に対応しています。

図1-16 背面パネルレイアウト



NOTE

電源機構スロット2 (PS2)は使用しません。

表1-6 LED の表示

| 番号 | 名称 | 種類 | 状態 | 内容 | |
|-----|-------|-----------|----------------------|-----|---------------------|
| (1) | DC OK | LED : 緑/赤 | PS1 の出力状態を示す。 *1 | 緑点灯 | 正常動作中 |
| | | | | 赤点灯 | 障害検出 |
| | | | | 消灯 | 出力 OFF |
| (2) | AC OK | LED : 緑/赤 | AC 電源の入力状態を示す。 *1 | 緑点灯 | AC 電源正常入力 |
| | | | | 赤点灯 | 障害検出 |
| | | | | 消灯 | AC 電源の入力なし, または異常入力 |

*1 電源の障害内容によっては、点灯しない場合があります。

NOTE

本装置の電源(PS1) は交換することができません。電源(PS1) を取り外さないでください。

NOTE

本装置の電源の切断後にDC OKとAC OKのLEDが赤点滅しますが、障害ではありません。

1.1.5 AX2340S-48P4X

AX2340S-48P4X は以下のハードウェア仕様を備えています。

- イーサネット 10BASE-T/100BASE-TX/1000BASE-T ポート (PoE 対応) : 48 ポート
- SFP スロット (1000BASE-X) : 2 スロット
- SFP+ スロット (10GBASE-R または 1000BASE-X) : 4 スロット
- Console ポート (RJ-45) : 1 ポート
- メモリカードスロット: 1 スロット
- AC 電源コネクタ : 1 個

NOTE

SFP+スロットで10GBASE-R(SFP+) およびダイレクトアタッチケーブルを使用するためには、アップリンク10Gオプションライセンスが必要です。アップリンク10Gオプションライセンスが適用されていない場合、1000BASE-X(SFP)のみが利用可能です。

NOTE

本装置がサポートするトランシーバについては、「ALAXALA トランシーバ ハードウェア取扱説明書 (AX-COM-H001)」を参照してください。

(1) 外観

図1-17 正面外観

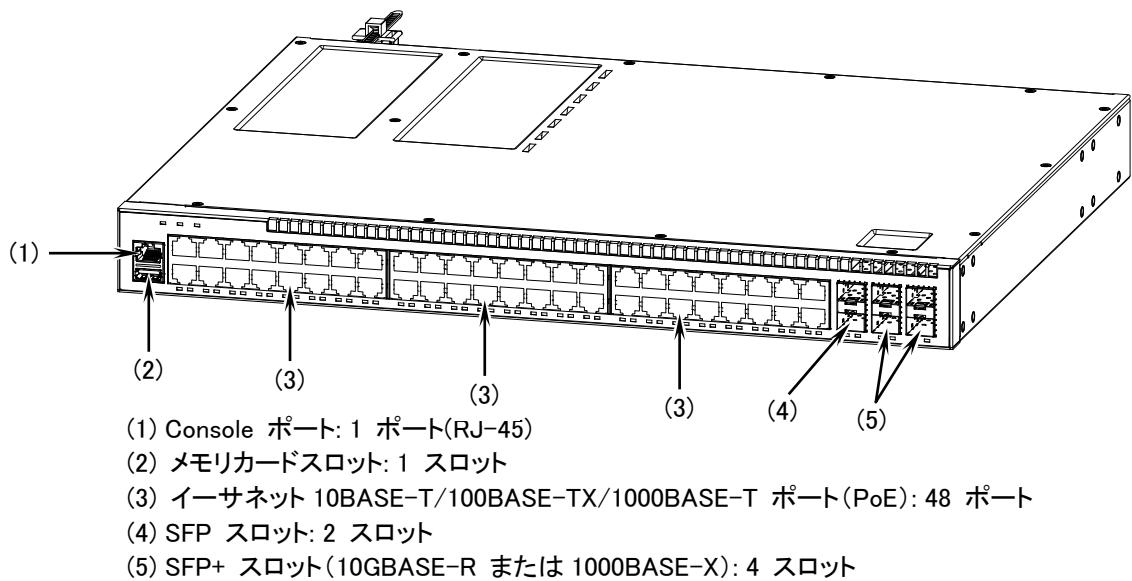
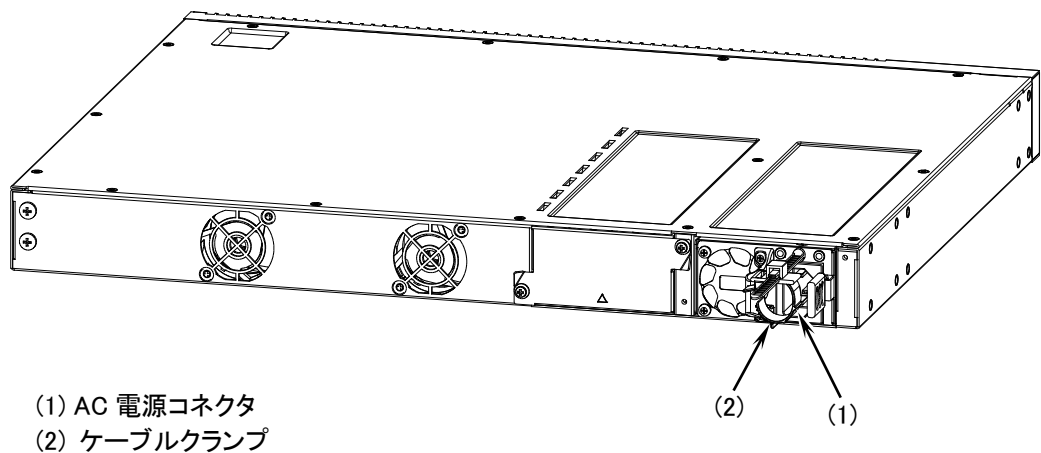


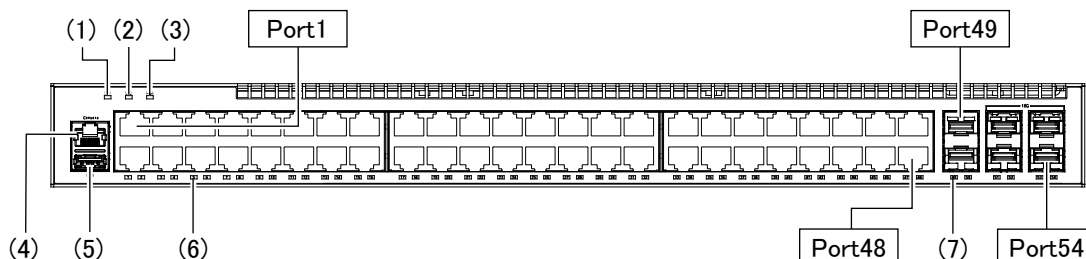
図1-18 背面外観



(2) 正面パネル

正面パネルのレイアウトを以下に示します。図中の番号は、「表 1-6 LED の表示, コネクタ」の番号に対応しています。

図1-19 正面パネルレイアウト



NOTE

ダイレクトアタッチケーブルが使用できるのは、Port 53, Port 54の2ポートです。

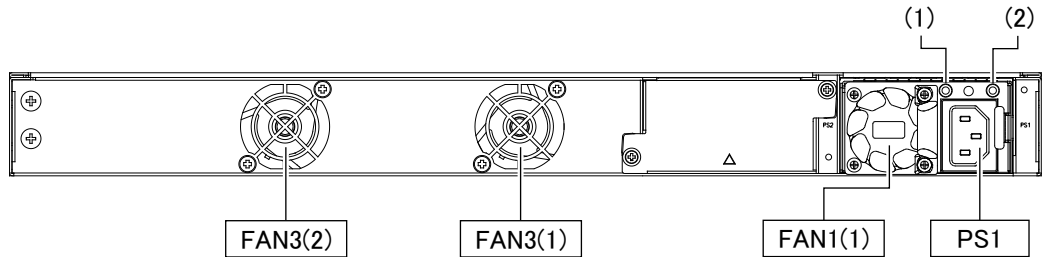
表1-7 LED の表示, コネクタ

| 番号 | 名称 | 種類 | 状態 | 内容 | |
|-----|-----------------------------|---------|---|-----|-------------------------------|
| (1) | ST1 | LED：緑/橙 | 装置の状態を示す。 | 緑点灯 | 動作可能 |
| | | | | 緑点滅 | 準備中（立上げ中） |
| | | | | 橙点滅 | 装置の部分障害発生 |
| | | | | 橙点灯 | 装置の致命的障害発生（継続使用不可，ログイン不可） |
| | | | | 消灯 | 電源 OFF，または電源異常 |
| (2) | ST2 | LED：緑/橙 | MC 運用モードの状態を示す。 | 緑点灯 | ソフトウェアと装置情報の保存中（メモリカード取り外し禁止） |
| | | | | 橙点灯 | ソフトウェアと装置情報の保存で障害を検出して終了 |
| | | | | 消灯 | メモリカード取り付け，取り外し可能 |
| (3) | PWR | LED：緑 | 電源の投入状態を示す。 | 緑点灯 | 電源 ON |
| | | | | 消灯 | 電源 OFF，または電源異常 |
| (4) | Console | コネクタ | Console ポート | — | コンソール端末接続用 RS-232C ポート |
| (5) | USB | コネクタ | メモリカードスロット | — | USB メモリカードスロット |
| (6) | 1-48 (UTP) | LED：緑/橙 | 10BASE-T/100BASE-TX/1000BASE-T ポートの動作状態を示す。 | 緑点灯 | リンク確立 |
| | | | | 緑点滅 | リンク確立およびフレーム送受信中 |
| | | | | 橙点灯 | 回線障害検出 |
| | | | | 消灯 | ST1 LED が緑点灯の場合，リンク障害，または閉塞 |
| (7) | 49-50 (SFP) 51-54 (SFP+) | LED：緑/橙 | SFP および SFP+ スロットの動作状態を示す。 | 緑点灯 | リンク確立 |
| | | | | 緑点滅 | リンク確立およびフレーム送受信中 |
| | | | | 橙点灯 | 回線障害検出 |
| | | | | 消灯 | ST1 LED が緑点灯の場合，リンク障害，または閉塞 |

(3) 背面パネル

背面パネルのレイアウトを以下に示します。図中の番号は、「表 1-7 LED の表示」の番号に対応しています。

図1-20 背面パネルレイアウト



NOTE

電源機構スロット2 (PS2)は使用しません。

表1-8 LED の表示

| 番号 | 名称 | 種類 | 状態 | 内容 | |
|-----|-------|---------|----------------------|-----|--------------------|
| (1) | DC OK | LED：緑/赤 | PS1 の出力状態を示す。 *1 | 緑点灯 | 正常動作中 |
| | | | | 赤点灯 | 障害検出 |
| | | | | 消灯 | 出力 OFF |
| (2) | AC OK | LED：緑/赤 | AC 電源の入力状態を示す。 *1 | 緑点灯 | AC 電源正常入力 |
| | | | | 赤点灯 | 障害検出 |
| | | | | 消灯 | AC 電源の入力なし，または異常入力 |

*1 電源の障害内容によっては、点灯しない場合があります。

NOTE

本装置の電源(PS1) は交換することができません。電源(PS1) を取り外さないでください。

NOTE

本装置の電源の切断後にDC OKとAC OKのLEDが赤点滅しますが、障害ではありません。

1.1.6 AX2340S-16P8MP2X

AX2340S-16P8MP2X は以下のハードウェア仕様を備えています。

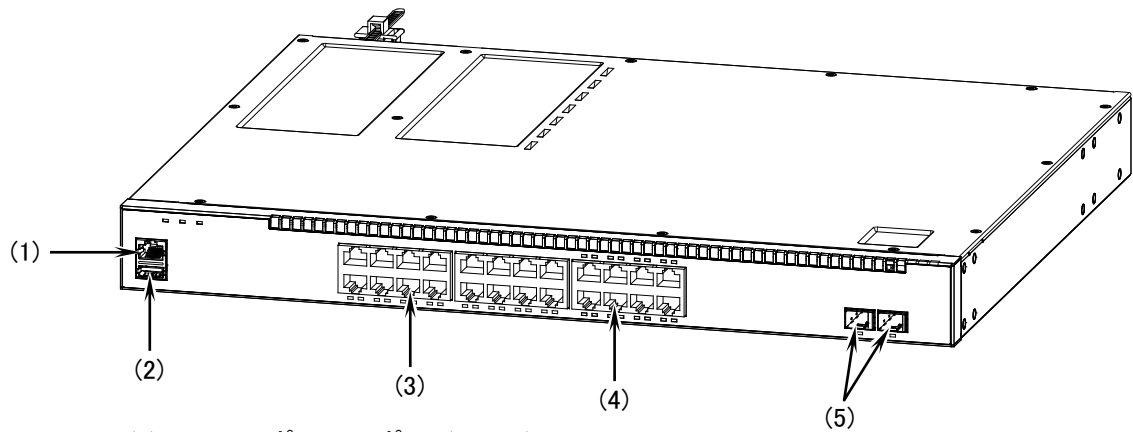
- イーサネット 10BASE-T/100BASE-TX/1000BASE-T ポート (PoE 対応) : 16 ポート
- イーサネット 100BASE-TX/1000BASE-T/2.5GBASE-T ポート (PoE 対応) : 8 ポート
- SFP+ スロット (10GBASE-R または 1000BASE-X) : 2 スロット
- Console ポート (RJ-45) : 1 ポート
- メモリカードスロット: 1 スロット
- AC 電源コネクタ : 1 個

NOTE

本装置がサポートするトランシーバについては、「ALAXALA トランシーバ ハードウェア取扱説明書 (AX-COM-H001)」を参照してください。

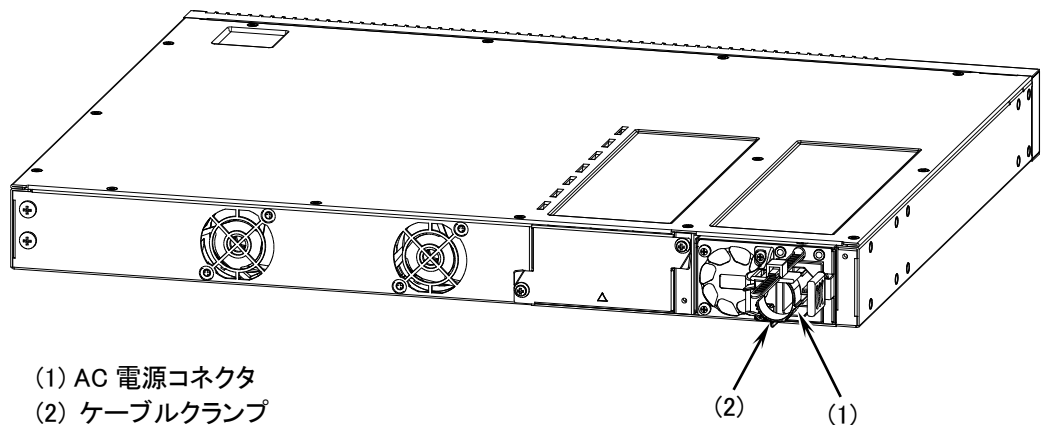
(1) 外観

図1-21 正面外観



- (1) Console ポート: 1 ポート(RJ-45)
- (2) メモリカードスロット: 1 スロット
- (3) イーサネット 10BASE-T/100BASE-TX/1000BASE-T ポート(PoE): 16 ポート
- (4) イーサネット 100BASE-TX/1000BASE-T/2.5GBASE-T ポート(PoE): 8 ポート
- (5) SFP+ スロット(10GBASE-R または 1000BASE-X): 2 スロット

図1-22 背面外観

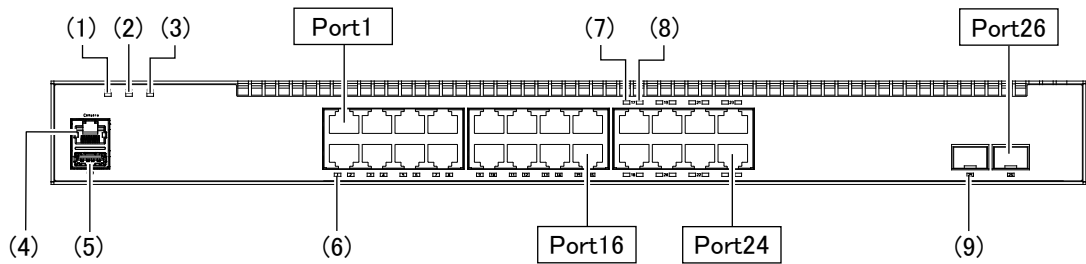


- (1) AC 電源コネクタ
- (2) ケーブルクランプ

(2) 正面パネル

正面パネルのレイアウトを以下に示します。図中の番号は、「表 1-8 LED の表示, コネクタ」の番号に対応しています。

図1-23 正面パネルレイアウト



NOTE

ダイレクトアタッチケーブルが使用できるのは、Port 25, Port 26の2ポートです。

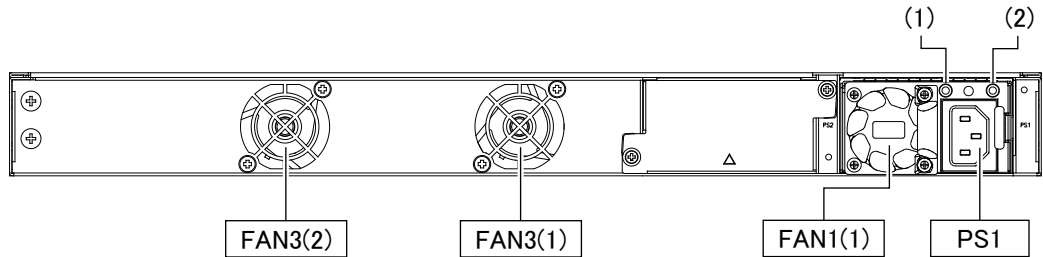
表1-9 LEDの表示, コネクタ

| 番号 | 名称 | 種類 | 状態 | 内容 | |
|-----|--------------|---------|---|-----|-------------------------------|
| (1) | ST1 | LED：緑/橙 | 装置の状態を示す。 | 緑点灯 | 動作可能 |
| | | | | 緑点滅 | 準備中（立上げ中） |
| | | | | 橙点滅 | 装置の部分障害発生 |
| | | | | 橙点灯 | 装置の致命的障害発生（継続使用不可，ログイン不可） |
| | | | | 消灯 | 電源 OFF，または電源異常 |
| (2) | ST2 | LED：緑/橙 | MC 運用モードの状態を示す。 | 緑点灯 | ソフトウェアと装置情報の保存中（メモ리카ード取り外し禁止） |
| | | | | 橙点灯 | ソフトウェアと装置情報の保存で障害を検出して終了 |
| | | | | 消灯 | メモ리카ード取り付け，取り外し可能 |
| (3) | PWR | LED：緑 | 電源の投入状態を示す。 | 緑点灯 | 電源 ON |
| | | | | 消灯 | 電源 OFF，または電源異常 |
| (4) | Console | コネクタ | Console ポート | — | コンソール端末接続用 RS-232C ポート |
| (5) | USB | コネクタ | メモ리카ードスロット | — | USB メモ리카ードスロット |
| (6) | 1-16 (UTP) | LED：緑/橙 | 10BASE-T/100BASE-TX/1000BASE-T ポートの動作状態を示す。 | 緑点灯 | リンク確立 |
| | | | | 緑点滅 | リンク確立およびフレーム送受信中 |
| | | | | 橙点灯 | 回線障害検出 |
| | | | | 消灯 | ST1 LED が緑点灯の場合，リンク障害，または閉塞 |
| (7) | 17-24 (LINK) | LED：緑/橙 | 100BASE-TX/1000BASE-T/2.5GBASE-T ポートの動作状態を示す。 | 緑点灯 | リンク確立 |
| | | | | 橙点灯 | 回線障害検出 |
| | | | | 消灯 | ST1 LED が緑点灯の場合，リンク障害，または閉塞 |
| (8) | 17-24 (T/R) | LED：緑 | | 緑点滅 | フレーム送受信中 |
| (9) | 25-26 (SFP+) | LED：緑/橙 | SFP+ スロットの動作状態を示す。 | 緑点灯 | リンク確立 |
| | | | | 緑点滅 | リンク確立およびフレーム送受信中 |
| | | | | 橙点灯 | 回線障害検出 |
| | | | | 消灯 | ST1 LED が緑点灯の場合，リンク障害，または閉塞 |

(3) 背面パネル

背面パネルのレイアウトを以下に示します。図中の番号は、「表 1-9 LED の表示」の番号に対応しています。

図1-24 背面パネルレイアウト



NOTE

電源機構スロット2 (PS2)は使用しません。

表1-10 LED の表示

| 番号 | 名称 | 種類 | 状態 | 内容 | |
|-----|-------|---------|----------------------|-----|--------------------|
| (1) | DC OK | LED：緑/赤 | PS1 の出力状態を示す。 *1 | 緑点灯 | 正常動作中 |
| | | | | 赤点灯 | 障害検出 |
| | | | | 消灯 | 出力 OFF |
| (2) | AC OK | LED：緑/赤 | AC 電源の入力状態を示す。 *1 | 緑点灯 | AC 電源正常入力 |
| | | | | 赤点灯 | 障害検出 |
| | | | | 消灯 | AC 電源の入力なし，または異常入力 |

*1 電源の障害内容によっては，点灯しない場合があります。

NOTE

本装置の電源(PS1) は交換することができません。電源(PS1) を取り外さないでください。

NOTE

本装置の電源の切断後にDC OKとAC OKのLEDが赤点滅しますが，障害ではありません。

1.1.7 付属品

工場出荷時、装置本体には以下に示す物品が付属品として同梱されています。

表1-11 装置本体の付属品

| 番号 | 品名 | 数量 | 備考 |
|----|---------------|----|---------------------|
| 1 | “装置”をお使いになる前に | 1部 | “装置”にはシリーズ名が記載されます。 |
| 2 | 安全にお使いいただくために | 1部 | |
| 3 | ソフトウェア使用条件書 | 1部 | |
| 4 | ラック固定金具 | 2個 | |
| 5 | ネジ | 8個 | M4×6 サラネジ |
| 6 | ゴム足 | 4個 | |
| 7 | 電源ケーブル | 1本 | 2.5m |

(1) “装置”をお使いになる前に

工場出荷時に、装置に同梱されている物品を記載しています。

(2) 安全にお使い頂くために

本装置を安全にお使いいただくための注意点を記載しています。

ご使用前に本書を最後までお読みください。

(3) ソフトウェア使用条件書

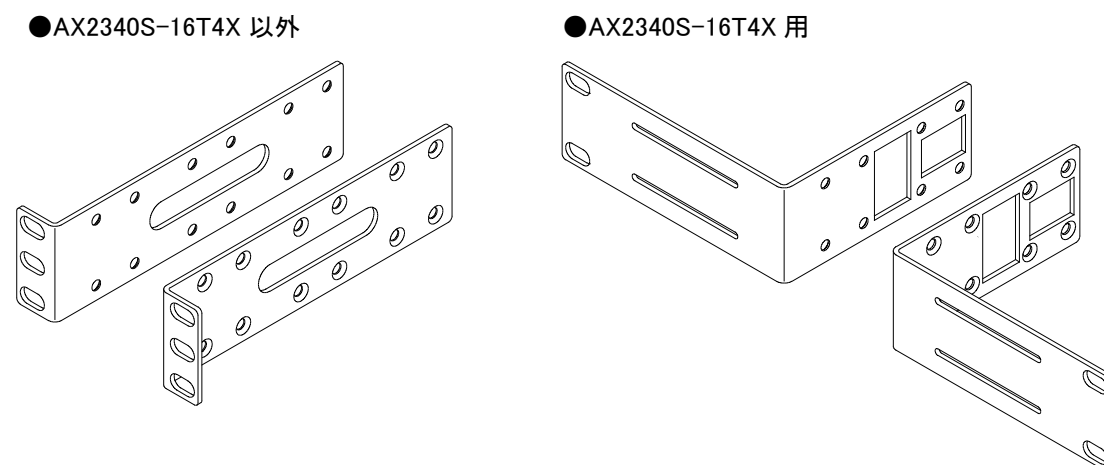
本装置に搭載しているソフトウェアの使用に関する契約条件を記載しています。

ご使用前に本書を最後までよくお読みください。

(4) ラック固定金具

装置本体を 19 型キャビネットラックに搭載する場合に使用します。

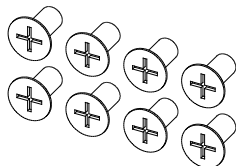
図1-25 ラック固定金具



(5) ネジ

ラック固定金具を装置本体に取り付ける場合に使用します。

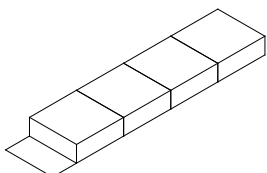
図1-26 ネジ



(6) ゴム足

装置を卓上に設置する場合に使用します。

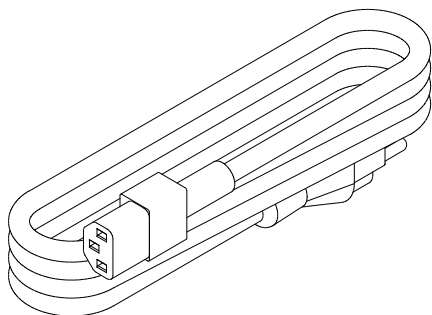
図1-27 ゴム足



(7) 電源ケーブル

AC100V 用電源ケーブル（長さ 2.5m）です。

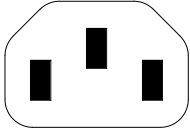
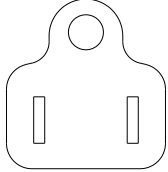
図1-28 電源ケーブル



警告

本装置をAC100V で使用する場合、電源ケーブルは付属のものまたは弊社の別売り品を使用してください。それ以外のものを使用した場合、火災・感電の原因となります。また、弊社の電源ケーブルを本装置以外で使用しないでください。本装置以外で使用した場合、火災・感電の原因となります。

表1-12 電源ケーブル（AC100V）の仕様

| 項目 | コネクタ (本装置側) | ケーブル | プラグ (コンセント側) |
|----|---|---------|--|
| 形状 |  | 3芯より合わせ |  形状：JIS C 8303 および NEMA 5-15P |

警告

本装置をAC200V で使用する場合、電源ケーブルは弊社の別売り品または弊社が指定する仕様のものを使用してください。それ以外のものを使用した場合、火災・感電の原因となります。また、弊社の電源ケーブルを本装置以外で使用しないでください。本装置以外でを使用した場合、火災・感電の原因となります。

NOTE

弊社が指定する仕様の電源ケーブルについては、「2.3.2 AC200V電源設備」を参照してください。

1.2 メモリカード (MC)

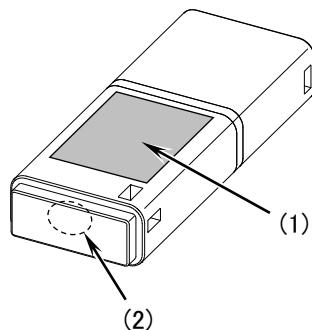
メモリカードは装置本体のメモリカードスロットに装着して使用します。
メモリカードは次のことを行う場合に使用します。

- 本装置を MC 運用モードで使用するとき
- 障害発生時, 障害情報を保存するとき
- 本装置のソフトウェアアップデートをするとき

(1) UM04G

4GB の USB メモリです。

図1-29 外観



- (1) ラベルの表示: AlaxalA UM04G
(2) LED

表1-13 LED の表示

| 番号 | 名称 | 種類 | 状態 | | 内容 |
|-----|----|--------|-----------------|-----|----------------------------------|
| (2) | — | LED: 青 | メモリカードの動作状態を示す。 | 青点滅 | メモリカードアクセス中(メモリカード取り外し禁止)。 |
| | | | | 消灯 | メモリカードアイドル中(メモリカード取り付け, 取り外し可能)。 |

NOTE

UM04Gの書き込み回数の上限は約5万回です。

NOTE

弊社の標準品のUSBメモリ(UM04G)以外のUSBメモリを使用する際は, 以下の点に注意してください。

- 容量: 2GB~32GB。(可能な限り, 対応容量の大きいものを使用してください。)
- ファイルシステム: FAT32
- 事前準備: 使用前に必ず本装置で運用コマンドのformat mcでフォーマットする。(フォーマットの詳細は、「ソフトウェアマニュアル 運用コマンドレファレンス」の「10 MC と装置内メモリの確認」を参照してください。)

1.3 トランシーバ

本装置がサポートするトランシーバについては、「ALAXALA トランシーバ ハードウェア取扱説明書 (AX-COM-H001)」を参照してください。

1.4 ダイレクトアタッチケーブル

ダイレクトアタッチケーブルは両端がトランシーバの形状をしたインタフェースケーブルです。ダイレクトアタッチケーブルの種類の違いは、ラベルの表示で見分けることができます。ダイレクトアタッチケーブルが装置に取り付けられている場合は、show port コマンドを使用して見分けることもできます。

本装置がサポートするダイレクトアタッチケーブルは、以下のとおりです。

本装置と接続可能な相手装置は、「ALAXALA トランシーバ ハードウェア取扱説明書 (AX-COM-H001)」を参照してください。

表1-14 SFP+スロット用ダイレクトアタッチケーブル一覧

| 番号 | 名称 | 長さ *1 | AWG No | 最小曲げ半径 single bend *2 | ラベルの表示 | サポート モデル |
|----|------------|-------|--------|--------------------------|--------------------|-------------|
| 1 | SFPP-CU30C | 30cm | 30 | 20.5mm | AlaxalA SFPP-CU30C | 全モデル*3 |
| 2 | SFPP-CU1M | 1m | 30 | 20.5mm | AlaxalA SFPP-CU1M | |
| 3 | SFPP-CU3M | 3m | 30 | 20.5mm | AlaxalA SFPP-CU3M | |
| 4 | SFPP-CU5M | 5m | 24 | 30.0mm | AlaxalA SFPP-CU5M | |

*1 コネクタ部分の寸法（片側約 60mm，両方で約 120mm）を含みます。ケーブル部分の長さは、コネクタ部分の寸法を引いたものとなります。

例) SFPP-CU30C のケーブル部分の長さ = 300mm - (約 60mm×2) = 約 180mm

*2 single bend はケーブル 1 箇所曲げる場合

*3 ダイレクトアタッチケーブルが使用できるポートは、下記のとおりです。

AX2340S-16T4X : Port 19, Port 20 の 2 ポート

AX2340S-24T4X/24TH4X/24P4X/24PH4X : Port 29, Port 30 の 2 ポート

AX2340S-48T4X/48P4X : Port 53, Port 54 の 2 ポート

AX2340S-16P8MP2X : Port 25, Port 26 の 2 ポート

通知

コネクタにラベルなどを貼り付けたりしないでください。

放熱や抜け防止機構の妨げになるところにラベルなどを貼り付けると、ダイレクトアタッチケーブルが故障したり、装置を破損したりするおそれがあります。

NOTE

弊社の標準品（図に示すラベルのあるもの）を使用してください。標準品以外のものを使用した場合、動作の保証はいたしません。

NOTE

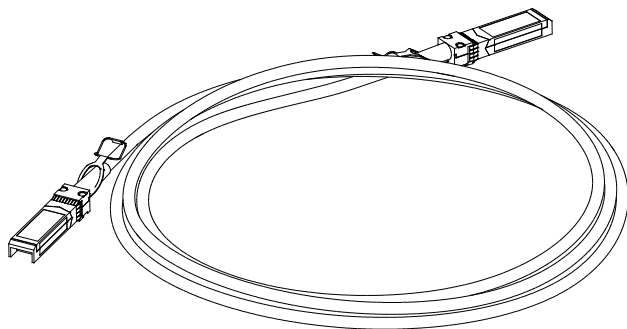
弊社以外の装置とダイレクトアタッチケーブルで接続する場合は、事前に動作検証を行ってください。

NOTE

時間経過とともにケーブルがたわまないようにするため、ラック付属のケーブルホルダーでダイレクトアタッチケーブルを固定し、ケーブルの根元に負荷が掛からないようにしてください。

(1) SFPP-CU30C, SFPP-CU1M, SFPP-CU3M, SFPP-CU5M

図1-30 外観

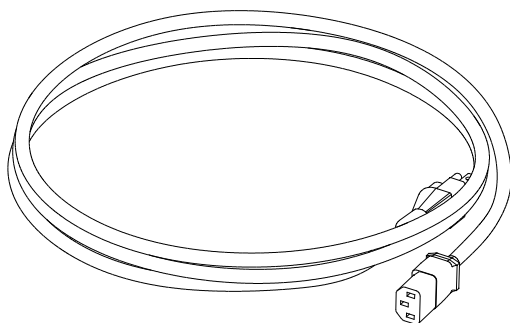


1.5 電源ケーブル

(1) CBLACA

AC100V 電源ケーブル（別売り品、長さ 3.0m）です。
本装置を AC100V で使用する場合にお使い頂くことができます。

図1-31 外観



本装置をAC100V で使用する場合、電源ケーブルは付属のものまたは弊社の別売り品を使用してください。それ以外のものを使用した場合、火災・感電の原因となります。また、弊社の電源ケーブルを本装置以外で使用しないでください。本装置以外で使用した場合、火災・感電の原因となります。

表1-15 別売り品の電源ケーブル（AC100V）の仕様

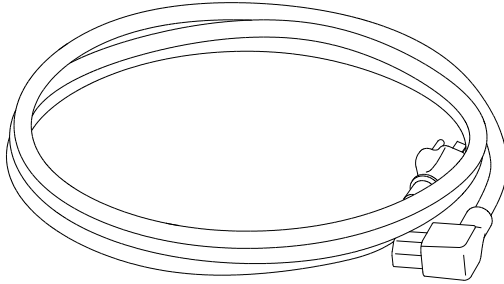
| 項目 | コネクタ (本装置側) | ケーブル | プラグ (コンセント側) |
|----|----------------|----------|-------------------------------------|
| 形状 | | 3 芯より合わせ | 形状：JIS C 8303 および NEMA 5-15P |

(2) CBL-A05

AX2340S-16T4X, AX2340S-24T4X, AX2340S-24TH4X, AX2340S-24PH4X および AX2340S-48T4X 用の AC100V 電源ケーブル ライトアングル標準タイプ (別売り品, 長さ 2.5m) です。

AX2340S-16T4X, AX2340S-24T4X, AX2340S-24TH4X, AX2340S-24PH4X および AX2340S-48T4X を AC100V で使用し, 背面の設置スペースを小さくする場合にお使い頂くことができます。

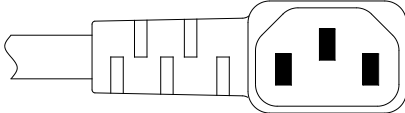
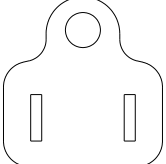
図1-32 外観



警告

本装置をAC100V で使用する場合, 電源ケーブルは付属のものまたは弊社の別売り品を使用してください。それ以外のものを使用した場合, 火災・感電の原因となります。また, 弊社の電源ケーブルを本装置以外で使用しないでください。本装置以外で使用した場合, 火災・感電の原因となります。

表1-16 別売り品の電源ケーブル (AC100V ライトアングル標準タイプ) の仕様

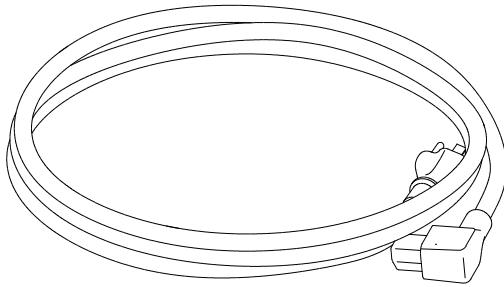
| 項目 | コネクタ (本装置側) | ケーブル | プラグ (コンセント側) |
|----|---|----------|--|
| 形状 |  | 3 芯より合わせ |  形状 : JIS C 8303 および NEMA 5-15P |

(3) CBL-A05R

AX2340S-16T4X, AX2340S-24T4X, AX2340S-24TH4X, AX2340S-24PH4X および AX2340S-48T4X 用の AC100V 電源ケーブル ライトアングルリバースタイプ (別売り品, 長さ 2.5m) です。

AX2340S-16T4X, AX2340S-24T4X, AX2340S-24TH4X, AX2340S-24PH4X および AX2340S-48T4X を AC100V で使用し, 背面の設置スペースを小さくする場合にお使い頂くことができます。

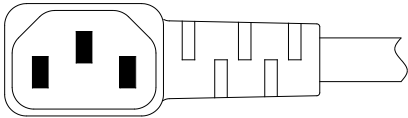
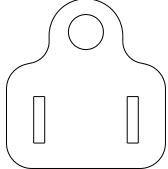
図1-33 外観



警告

本装置をAC100V で使用する場合, 電源ケーブルは付属のものまたは弊社の別売り品を使用してください。それ以外のものを使用した場合, 火災・感電の原因となります。また, 弊社の電源ケーブルを本装置以外で使用しないでください。本装置以外で使用した場合, 火災・感電の原因となります。

表1-17 別売り品の電源ケーブル (AC100V ライトアングルリバースタイプ) の仕様

| 項目 | コネクタ (本装置側) | ケーブル | プラグ (コンセント側) |
|----|---|----------|--|
| 形状 |  | 3 芯より合わせ |  形状 : JIS C 8303 および NEMA 5-15P |

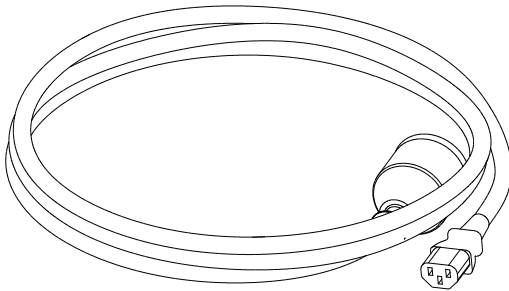
(4) CBL-A12

AC200V 電源ケーブル（別売り品、長さ 2.5m）です。

本装置を AC200V で使用する場合にお使い頂くことができます。

なお、CBL-A12 に添付されているケーブル抜け防止金具は AX6300S/AX6600S/AX6700S 専用となっております。本装置では、装置側にケーブル固定用のケーブルクランプが付いていますので、ケーブル抜け防止金具を使用する必要はありません。

図1-34 外観



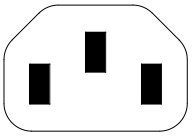
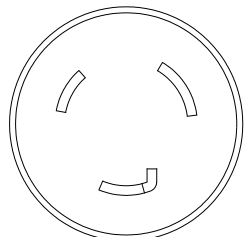
警告

本装置をAC200V で使用する場合、電源ケーブルは付属のものまたは弊社の別売り品を使用してください。それ以外のものを使用した場合、火災・感電の原因となります。また、弊社の電源ケーブルを本装置以外で使用しないでください。本装置以外で使用した場合、火災・感電の原因となります。

NOTE

弊社の別売り品がお客様の電源設備に合わない場合は、弊社が指定する仕様の電源ケーブルをご用意ください。弊社指定の電源ケーブルについては、「2.3.2 AC200V電源設備」を参照してください。

表1-18 別売り品の電源ケーブル（AC200V）の仕様

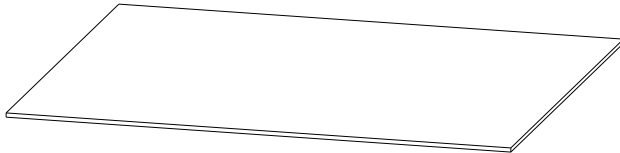
| 項目 | コネクタ (本装置側) | ケーブル | プラグ (コンセント側) |
|----|---|----------|---|
| 形状 |  | 3 芯より合わせ |  形状：JIS C 8303 および NEMA L6-20P |

1.6 マグネットシート

(1) MGST-02

AX2340S-16T4X 用のマグネットシート（別売り品）です。
AX2340S-16T4X をスチール製の壁面に設置する場合に使用します。

図1-35 マグネットシート



2

設置の準備

この章では、装置を設置する上で必要な環境条件や準備事項について説明します。装置の設置の準備を行う前にこの章をよく読み、書かれている指示や注意事項を十分に理解してから行ってください。

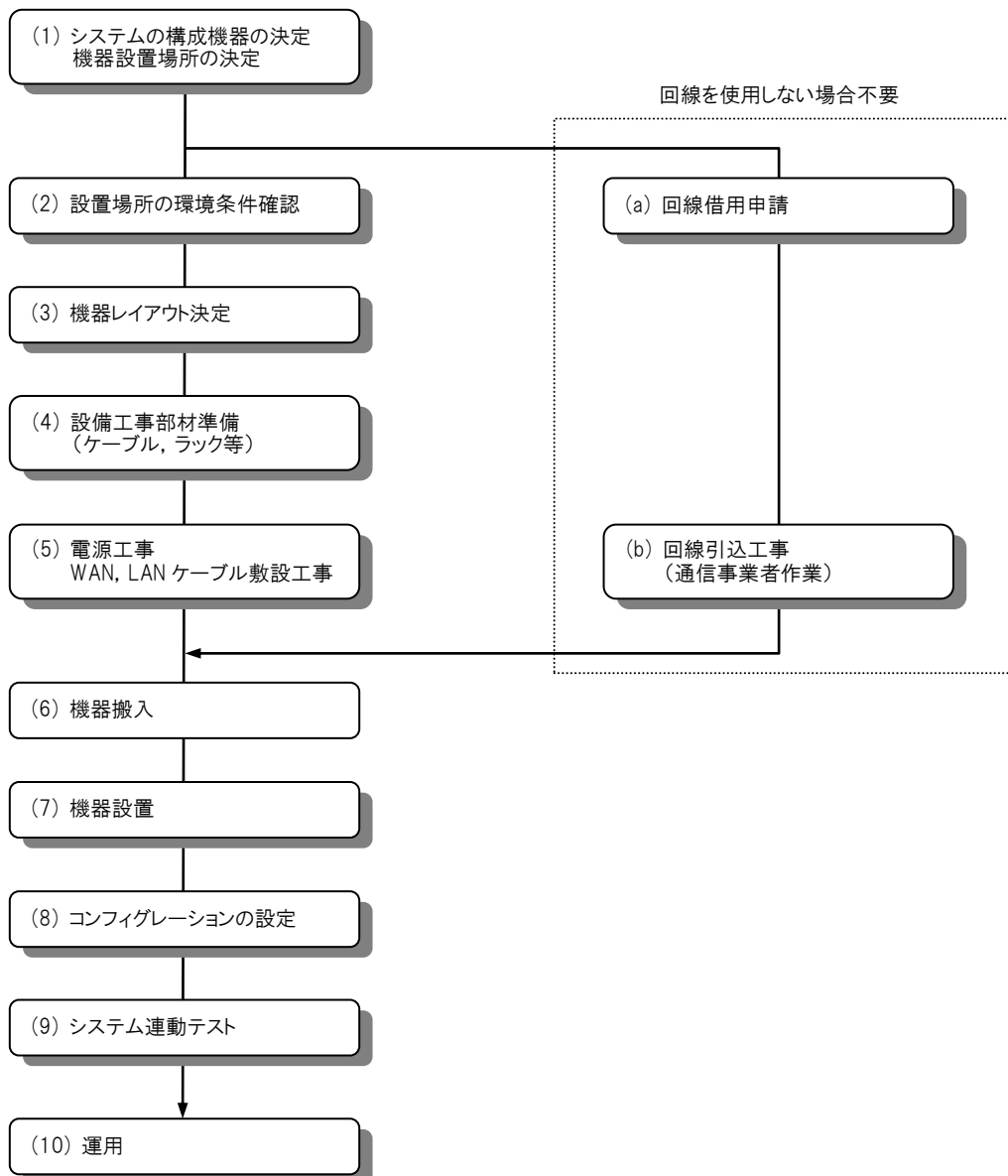
-
- 2.1 準備の流れ
 - 2.2 設置条件
 - 2.3 電源設備
 - 2.4 電氣的雑音に対する配慮
 - 2.5 漏れ電流
 - 2.6 環境条件
 - 2.7 設置場所
 - 2.8 保守エリア
 - 2.9 冷却条件
 - 2.10 装置の騒音について
-

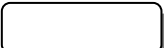
2.1 準備の流れ

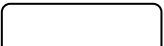
設置の準備の流れを「図 2-1 設置準備の流れ」に示します。

電源ならびに通信設備工事, LAN ケーブル敷設工事の完了を機器搬入の前になるように余裕をもってご計画ください。

図2-1 設置準備の流れ



 : お客さまの作業を示します。

 : お客さま以外の作業を示します。

2.2 設置条件

装置の設置条件を以下に示します。設置環境はこれらの条件を満足する必要があります。

表2-1 装置本体の一般設置条件 (1/2)

| 項目 | | | モデル名称 | | | |
|--------------------------|----------|---|--|--|--|------------------------------|
| | | | AX2340S-16T4X | AX2340S-24T4X | AX2340S-24TH4X | AX2340S-48T4X |
| 寸法 (W×D×H) ^{*1} | | | 250×205×44 mm | 440×350×44 mm | | |
| 質量 ^{*2} | | | 2.1 kg | 4.0 kg | 4.2 kg | 4.5 kg |
| 入力電圧 | 定格 | 単相 AC100～120 V, AC200～240 V ^{*3} | | | | |
| | 変動範囲 | AC90V～132V, 180V～264V | | | | |
| 周波数 | | | 50/60±3 Hz | | | |
| 最大入力電流 | | | 0.6 A@AC100V 0.4 A@AC200V | 0.8 A@AC100V 0.4 A@AC200V | 0.8 A@AC100V 0.4 A@AC200V | 0.9 A@AC100V 0.5 A@AC200V |
| 最大皮相電力 | | | 60 VA | 80 VA | 80 VA | 90 VA |
| 最大消費電力 | | | 30 W | 45 W | 45 W | 80 W |
| PoE 最大供給能力 | | | — | — | — | — |
| 最大発熱量 | | | 108 kJ/h | 162 kJ/h | 162 kJ/h | 288 kJ/h |
| 騒音 ^{*4} | | | — | — | — | 51 dB 以下 |
| 振動 | | | 2.45 m/s ² 以下 | | | |
| 塵埃 ^{*5} | | | 0.15 mg/m ³ 以下 | | | |
| 温度 | 動作時 | 環境 | 0～45 °C ^{*6} (推奨値 23～28°C) | 0～45 °C ^{*6} (推奨値 23～28°C) | -10～50 °C ^{*6*7*8} (推奨値 23～28°C) | 0～50 °C (推奨値 23～28 °C) |
| | | 装置内 ^{*9} | 5～75 °C | | | |
| | 非動作時 | -10～50 °C | | | | |
| | 保存および輸送時 | -25～65 °C | | | | |
| 湿度 ^{*10} | 動作時 | 10～90 % (推奨値 45～55 %) | | | | |
| | 非動作時 | 8～90 % | | | | |
| | 保存および輸送時 | 5～90 % | | | | |

*1 コネクタ類, 取っ手などの寸法は含みません。

*2 ケーブル類, ラック取り付け金具, メモリカード, トランシーバの質量は含みません。

*3 付属の電源ケーブルは, AC100V のみに対応しています。

*4 ISO7779 による実測値

*5 浮遊粉塵濃度測定方法通則 (JIS Z 8813) による。

*6 SFPP-ER 使用時の上限値は 40°C です。

*7 SFPP-SR/LR/BR 使用時の上限値は 45°C です。

*8 起動時の温度は, 0～50 °C です。

*9 装置内温度は, 運用コマンドの show system と show environment で表示される温度です。

*10 結露しないこと。

表2-2 装置本体の一般設置条件 (2/2)

| 項目 | モデル名称 | | | | |
|--------------------------|------------------------------|---|------------------------------|---|---------------------------|
| | AX2340S-24P4X | AX2340S-24PH4X | AX2340S-48P4X | AX2340S-16P8 MP2X | |
| 寸法 (W×D×H) ^{*1} | 440×350×44 mm | | | | |
| 質量 ^{*2} | 5.0 kg | 5.3 kg | 5.6 kg | 5.2 kg | |
| 入力電圧 | 定格 | 単相 AC100～120 V, AC200～240 V ^{*3} | | | |
| | 変動範囲 | AC90V～132V, 180V～264V | | | |
| 周波数 | 50/60±3 Hz | | | | |
| 最大入力電流 | 8.5 A@AC100V | 4.2 A@AC100V | 12 A@AC100V | 12 A@AC100V | |
| | 4.3 A@AC200V | 2.1 A@AC200V | 6.5 A@AC200V | 6.5 A@AC200V | |
| 最大皮相電力 | 850 VA | 420 VA | 1250 VA | 1250 VA | |
| 最大消費電力 | 700 W | 360 W | 1100 W | 1100 W | |
| PoE 最大供給能力 | 535 W ^{*4} | 250 W ^{*5} | 785 W ^{*4} | 815 W ^{*6} | |
| 最大発熱量 ^{*7} | 594 kJ/h | 396 kJ/h | 1134 kJ/h | 1026 kJ/h | |
| 騒音 ^{*8} | 38～70 dB 以下 ^{*9} | — | 49～71 dB 以下 ^{*9} | 50～72 dB 以下 ^{*9} | |
| 振動 | 2.45 m/s ² 以下 | | | | |
| 塵埃 ^{*10} | 0.15 mg/m ³ 以下 | | | | |
| 温度 | 動作時 | 環境 | 0～50 °C (推奨値 23～28 °C) | -10～50 °C ^{*11*12*13} (推奨値 23～28 °C) | 0～50 °C (推奨値 23～28 °C) |
| | | 装置内 ^{*14} | 5～75 °C | | |
| | 非動作時 | -10～50 °C | | | |
| | 保存および輸送時 | -25～65 °C | | | |
| | 湿度 ^{*15} | 動作時 | 10～90 % (推奨値 45～55 %) | | |
| | 非動作時 | 8～90 % | | | |
| | 保存および輸送時 | 5～90 % | | | |

*1 コネクタ類, 取っ手などの寸法は含みません。

*2 ケーブル類, ラック取り付け金具, メモリカード, トランシーバの質量は含みません。

*3 付属の電源ケーブルは, AC100V のみに対応しています。

*4 受電装置の電力クラスが Class 4 (30.0W) の場合は, 装置全体で給電可能なポート数は以下となります。Class 5 (45.0W) 以上は未サポートです。

AX2340S-24P4X : 最大 17 ポート

AX2340S-48P4X : 最大 26 ポート

*5 受電装置の電力クラスが Class3(15.4W)の場合は, 同時給電可能な最大ポート数は 16, Class4(30.0W)の場合は最大で 8 になります。

*6 ポートごとの供給可能電力クラスは, 以下のとおりです。

Port 1～16 : Class 4 (30.0W) 以下

Port 17～24 : Class 6 (60.0W) 以下

*7 本装置のみの発熱量です。PD (受電装置) の発熱量は含みません。

*8 ISO7779 による実測値

- *9 PoE 供給電力値および装置環境温度によってファン回転数を制御しています。
そのため、騒音の値は変化します。
参考値：PoE 供給なし，装置環境温度 30℃の場合
 - AX2340S-24P4X：40 dB 以下
 - AX2340S-48P4X：50 dB 以下
 - AX2340S-16P8MP2X：52 dB 以下
- *10 浮遊粉塵濃度測定方法通則（JIS Z 8813）による。
- *11 SFPP-ER 使用時の上限値は 40℃です。
- *12 SFPP-SR/LR/BR 使用時の上限値は 45℃です。
- *13 起動時の温度は，0～50℃です。
- *14 装置内温度は，運用コマンドの `show system` と `show environment` で表示される温度です。
- *15 結露しないこと。

2.3 電源設備

2.3.1 AC100V 電源設備

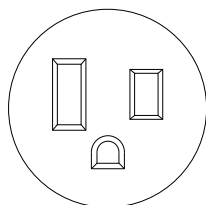
(1) コンセント

JIS 規格または NEMA 規格に対応した下記のコンセントを使用してください。このコンセントは一般の電気設備工事店で販売されています。

表2-3 コンセント規格

| 規格 | | 仕様 |
|------|--------|----------------------------|
| JIS | C-8303 | 15A 125V, 接地形 2 極差し込みコンセント |
| NEMA | 5-15R | |

図2-2 接地形 2 極差し込みコンセント (15A 125V)



警告

電源プラグをすぐに抜けるように、コンセントは装置近傍に設置してください。またコンセントの周りには物を置かないでください。



警告

本装置をAC100V で使用する場合、必ず接地付きのコンセントを使用してください。接地を取らずに使用すると、感電の原因となるとともに、電氣的雑音により、障害発生の原因となります。

(2) 分電盤

本装置に給電する分電盤の分岐回路にはブレーカを付けてください。

- ブレーカの定格: 15AT (単相 AC100V 15A 回路用) 以下



警告

分電盤は操作が容易に行えるように、本装置の設置場所と同じ部屋か、近接する部屋に設置してください。

(3) 分電盤への給電条件

分電盤へ供給される電流の容量は「(2) 分電盤」で示すブレーカの動作電流より大きくなるようにしてください。

警告

分電盤へ給電される電流容量は、分電盤のブレーカの動作電流より大きくなるようにしてください。分電盤への電流容量がブレーカの動作電流より小さいと、異常時にブレーカが動作せず、火災の原因となることがあります。

NOTE

一般に、ブレーカの動作電流は定格電流より大きくなっています。使用するブレーカの仕様をご確認ください。

また、本装置の電源を投入すると、下表に示す突入電流が流れます。突入電流により、電源設備の電圧低下が起こらないようご検討ください。なお、UPS や CVCF などをご使用の際には、上記について特にご考慮ください。

表2-4 突入電流

| モデル | 電流(ピーク値) | 時間 |
|------------------|----------|----------|
| AX2340S-16T4X | 30 A | 10 ms 以下 |
| AX2340S-24T4X | 100 A | |
| AX2340S-24TH4X | 100 A | |
| AX2340S-48T4X | 75 A | |
| AX2340S-24P4X | 30 A | |
| AX2340S-24PH4X | 30 A | |
| AX2340S-48P4X | 30 A | |
| AX2340S-16P8MP2X | 30 A | |

通知

装置の電源を投入すると突入電流が流れます。突入電流により、電源設備の電圧低下が起きないように考慮してください。電圧低下が起きると、本装置だけでなく、同じ電源設備に接続された他の機器にも影響を及ぼします。

2.3.2 AC200V 電源設備

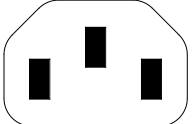
(1) 電源ケーブル

弊社では、本装置を AC200V でお使いいただけるよう、AC200V 電源ケーブル（別売り品）を用意しています。AC200V 電源ケーブルについては「1.5 電源ケーブル」を参照してください。

NOTE

弊社の別売り品がお客様の電源設備に合わない場合は、以下で指定する仕様の電源ケーブルをご用意ください。

表2-5 電源ケーブルの仕様

| 項目 | コネクタ (本装置側) | ケーブル | プラグ (コンセント側) |
|----|--|---------------------------|---------------------------|
| 定格 | 250V 10A 以上 電気用品安全法取得品 | 250V 10A 以上 電気用品安全法取得品 | 250V 10A 以上 電気用品安全法取得品 |
| 形状 |  | 3 芯より合わせ | コンセントの形状に合ったものを準備してください。 |

⚠ 警告

本装置をAC200V で使用する場合、電源ケーブルは弊社の別売り品または弊社が指定するものを使用してください。それ以外のものを使用した場合、火災・感電の原因となります。また、弊社別売りの電源ケーブルを本装置以外で使用しないでください。本装置以外で使用した場合、火災・感電の原因となります。

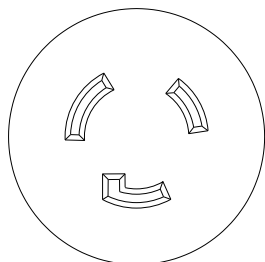
(2) コンセント

JIS 規格または NEMA 規格に対応した下記のコンセントを使用してください。このコンセントは一般の電気設備工事店で販売されています。

表2-6 コンセント規格

| 規格 | | 仕様 |
|------|--------|---------------------------|
| JIS | C-8303 | 20A 250V, 接地形 2 極引掛形コンセント |
| NEMA | L6-20R | |

図2-3 接地形 2 極差し込みコンセント (20A 250V)



弊社別売りの AC200V 電源ケーブルをお使いにならない場合は、下記のコンセントを使用してください。下記のコンセントは一般の電気設備工事店にて販売されています。

- 接地形 2 極コンセント: 250V 10A 以上



電源プラグをすぐに抜けるように、コンセントは装置近傍に設置してください。またコンセントの周りには物を置かないでください。



本装置を AC200V で使用する場合、必ず接地付きのコンセントを使用してください。接地を取らずに使用すると、感電の原因となるとともに、電氣的雑音により、障害発生の原因となります。

(3) 分電盤

本装置に給電する分電盤の分岐回路にはブレーカを付けてください。

- ブレーカの定格: 10AT (単相 AC200V 10A 回路用) 以下



分電盤は操作が容易に行えるように、本装置の設置場所と同じ部屋か、近接する部屋に設置してください。

(4) 分電盤への給電条件

分電盤へ供給される電流の容量は「(3) 分電盤」で示すブレーカの動作電流より大きくなるようにしてください。



分電盤へ給電される電流容量は、分電盤のブレーカの動作電流より大きくなるようにしてください。分電盤への電流容量がブレーカの動作電流より小さいと、異常時にブレーカが動作せず、火災の原因となることがあります。

NOTE

一般に、ブレーカの動作電流は定格電流より大きくなっています。使用するブレーカの仕様をご確認ください。

また、本装置の電源を投入すると、下表に示す突入電流が流れます。突入電流により、電源設備の電圧低下が起こらないようご検討ください。なお、UPS や CVCF などをご使用の際には、上記について特にご考慮ください。

表2-7 突入電流

| モデル | 電流(ピーク値) | 時間 |
|------------------|----------|----------|
| AX2340S-16T4X | 60 A | 10 ms 以下 |
| AX2340S-24T4X | 200 A | |
| AX2340S-24TH4X | 200 A | |
| AX2340S-48T4X | 150 A | |
| AX2340S-24P4X | 60 A | |
| AX2340S-24PH4X | 60 A | |
| AX2340S-48P4X | 60 A | |
| AX2340S-16P8MP2X | 60 A | |

通知

装置の電源を投入すると突入電流が流れます。突入電流により、電源設備の電圧低下が起きないように考慮してください。電圧低下が起きると、本装置だけでなく、同じ電源設備に接続された他の機器にも影響を及ぼします。

2.4 電氣的雜音に対する配慮

他の機器が発生する電氣的雜音が原因となり障害が発生することがあります。

電源設備計画は次の点を守ってください。

- 本装置用の電源分岐回路には、リレーやマイクロスイッチ等により電源の ON-OFF を繰り返しているような機器（例えば空調機）を接続しないでください。
- 本装置用の保守用アース（D 種接地）は、直接アース板に接続するか、できるだけ本装置専用のアースとしてください。
- 電氣的雜音を発生している機器には雜音発生防止回路を入れるようご配慮ください。
- 本装置に接続されるケーブルは大別して電源ケーブルと信号ケーブルがありますが、両者は基本的な電氣特性が異なります。ケーブル敷設のときに両ケーブルをバンド等でむすびつける、またはより合わせるなどの施工方法は避けてください。
- 回線を引き込む場合は電源ケーブルに沿わせないでください。

2.5 漏れ電流

本装置には、電氣的雑音による障害を防止するためのノイズフィルタが取り付けられています。そのため、保安用アース（D種接地）線に漏れ電流が流れます。

機器1台当り最大1mAの漏れ電流が流れるので、消防法等によって漏電ブレーカの設置を義務づけられている場合はそのことを考慮してください。

2.6 環境条件

(1) 塵埃

本装置は冷却用ファンを使用していますので、湿気やほこりの多い場所へは設置しないでください。本装置の塵埃条件は下記になります。

- 浮遊粉塵濃度：0.15 mg/m³ 以下（浮遊粉じん濃度測定方法通則 JIS Z 8813）

NOTE

プリンタ周辺や人通りの多い場所は、一般にトナーやほこりが多いため、それらの場所には設置しないようにしてください。

(2) 腐食性ガス，引火性ガス

腐食性ガスや引火性ガスのない場所に設置してください。腐食性ガスのある場所に設置すると機器が腐食して著しく信頼性を損ないます。

(3) 床の表面材質

本装置は一般事務室への設置が可能ですが、床の表面材料としては、下記の性質を持つことを推奨します。

- 耐火性がある。
- 塵埃がたたない。

(4) 直射日光

機器には直射日光が当たらないようにしてください。

(5) 水

床清掃等の時、機器に水がかからないようにしてください。

(6) 電磁妨害

周囲で高周波利用機器を使用すると、その機器が発生する妨害電波により、本装置は正常に動作できなくなるおそれがありますのでご注意ください。

なお、本装置も微弱ではありますが、高周波電波を発生しますので、装置の周囲 30m 以内の室内アンテナによるテレビ、ラジオおよびトランシーバ等に影響を与える場合があります。

(7) ケーブルの保護

ケーブル類は、ダクトを通すかモールにより保護してください。

ケーブルの保護を行わない場合、ねずみ等の動物により、ケーブルが切断されることがあります。

特に光ファイバケーブルは、ケーブル曲げ半径を長径方向 100mm 以上、短径方向 50mm 以上とし、メタルモール等によって保護してください。

また、必要芯線数の光ファイバを収容する光ファイバケーブルは、敷設時に受ける繰り返し曲げ、引っ張り張力、圧縮、しごき等の機械的ストレスや、敷設される環境から受けるストレスから保護し得る構造としてください。

(8) 散布

装置を設置した室内で殺虫剤等の散布、消毒等を行う場合は、機器にカバー等をかぶせることにより直接薬剤がかからないように考慮してください。

(9) 地震対策

地震によって機器の移動、転倒あるいは窓からの飛び出しなどの障害が発生し、人身事故に発展することが考えられます。移動防止、転倒防止を十分対策してください。

NOTE

実際に機器に加わる振動は、地表と違って建物の構造や装置を設置したフロアなどによって決まる応答倍率によって増幅されます。一般的に9階程度の中層ビルの5階以上は地表の2~3倍の揺れ方をするといわれています。

過去の地震例

- 機器が10~30cm移動した。
 - ラックが転倒した。
 - 室内の備品の上に置いてある物体が機器の上へ落下した。
-

2.7 設置場所

警告

本製品は屋内で使用してください。また、全てのインタフェースケーブルは、屋内配線されているものを接続してください。屋外配線されているケーブルを接続する場合は、雷に対する対策を必ず施した上で接続してください。

本装置は、卓上設置または 19 型キャビネットラックに搭載して使用します。

(1) 卓上

本装置を卓上に設置する場合、水平で安定した平面に設置してください。なお、本装置を卓上に設置する場合、下表に示す条件を考慮してください。

表2-8 卓上設置に必要な条件

| 項目 | 条件 |
|---------------|---|
| 入排気用スペース | 本装置の入排気孔から 50mm 以上のスペースを確保すること。 |
| ケーブル引き出し用スペース | ケーブル引き出し用に、本装置の前後にそれぞれ 100mm のエリアを確保すること。 |
| 装置の騒音 | 騒音については、「2.10 装置の騒音について」を参照してください。 |

注意

装置を卓上に設置する場合、装置の荷重に十分に耐えられる作業机などの上に水平に設置してください。ぐらついた台の上や傾いたところなど、不安定な場所に置いた場合、落ちたり倒れたりしてけがの原因となります。

通知

以下のモデルは、ファンレスのため、装置天板からも放熱しております。装置の放熱を妨げないよう、本装置の上下に他の装置を重ね置きしないでください。故障の原因となります。

また、ラック搭載時は他の装置との間を 1U 以上あけて使用してください。

- AX2340S-16T4X
- AX2340S-24T4X
- AX2340S-24TH4X
- AX2340S-24PH4X

(2) スチール製の壁面 (AX2340S-16T4X)

本装置をスチール製の壁面に設置する場合、振動や衝撃のおそれのない安定した滑らかな壁面に設置してください。なお、本装置を壁面に設置する場合、下表に示す条件を考慮してください。

表2-9 壁面設置に必要な条件

| 項目 | 条件 |
|---------------|---|
| 入排気用スペース | 本装置の入排気孔から 50mm 以上のスペースを確保すること。 |
| ケーブル引き出し用スペース | ケーブル引き出し用に、本装置の前後にそれぞれ 100mm のエリアを確保すること。 |
| 装置の騒音 | 騒音については、「2.10 装置の騒音について」を参照してください。 |

注意

装置をスチール製の壁面に設置する場合、振動や衝撃のある場所や不安定な場所に設置しないでください。上記の場所に設置した場合、落下によるけがの原因となるとともに装置を破損するおそれがあります。

注意

装置をスチール製の壁面に設置する場合、高所・傾斜角度が 90 度以上の壁面・天井面・装置の下を人が通るような場所に設置しないでください。上記の場所に設置した場合、落下によるけがの原因となるとともに装置を破損するおそれがあります。

注意

装置をスチール製の壁面に設置する場合、接続するケーブルなどの重みにより装置に負荷がかからないようにしてください。装置に負荷がかかると、落下によるけがの原因となるとともに装置を破損するおそれがあります。

(3) 19 型キャビネットラック

本装置をラックに搭載する場合、下表の条件を満たすラックを使用してください。

表2-10 ラックの条件

| 項目 | 条件 |
|---------------|---|
| ラックの規格 | EIA 規格準拠の 19 型キャビネットラック |
| 入排気用スペース | 入排気用に、ラックの柱や側板と本装置の入排気孔との間に 50mm 以上のスペースを確保できるタイプのもの。 |
| ケーブル引き出し用スペース | ケーブル引き出し用に、本装置の前後にそれぞれ 100mm のエリアを確保すること。 |

また、ラック搭載に必要なものとして下記を準備してください

- ラック付属のネジ (M5 または M6 のネジ×4 本)

通知

以下のモデルは、ファンレスのため、装置天板からも放熱しております。装置の放熱を妨げないよう、本装置の上下に他の装置を重ね置きしないでください。故障の原因となります。

また、ラック搭載時は他の装置との間を 1U 以上あけて使用してください。

- AX2340S-16T4X
- AX2340S-24T4X
- AX2340S-24TH4X
- AX2340S-24PH4X

NOTE

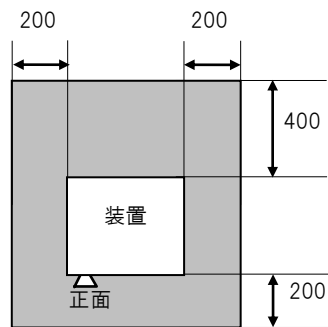
付属のラック固定金具はM5およびM6 のネジに対応しています。M5またはM6 のネジに対応したラックを準備してください。

2.8 保守エリア

本装置の保守エリアとして以下のスペースを確保してください。

(1) 卓上設置および壁面設置時の保守エリア

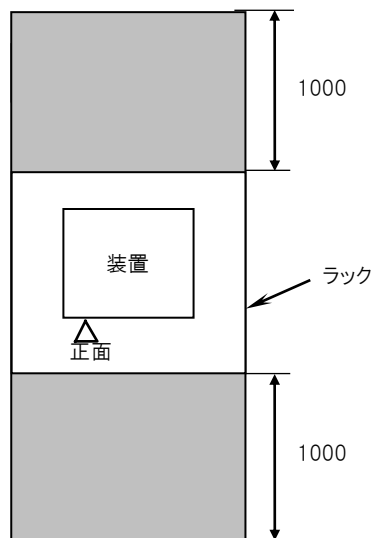
図2-4 卓上設置および壁面設置時の保守エリア



(単位：mm)

(2) ラック搭載時の保守エリア

図2-5 ラック搭載時の保守エリア



(単位：mm)

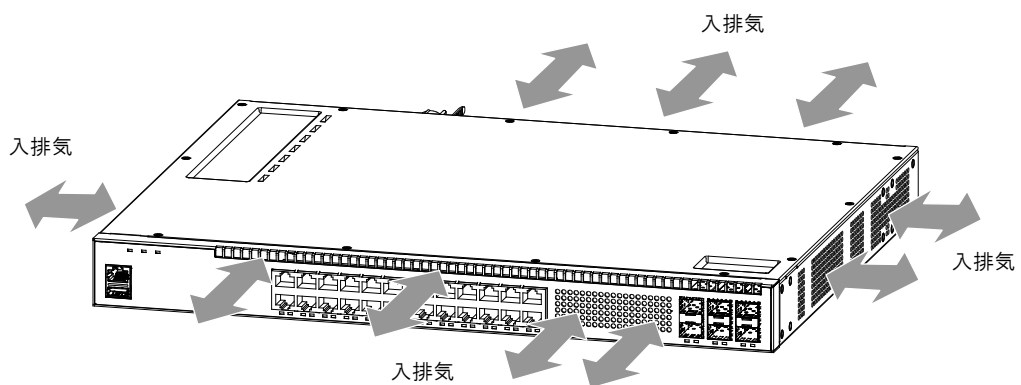
2.9 冷却条件

2.9.1 エアフロー

本装置のエアフローは、以下のとおりです。

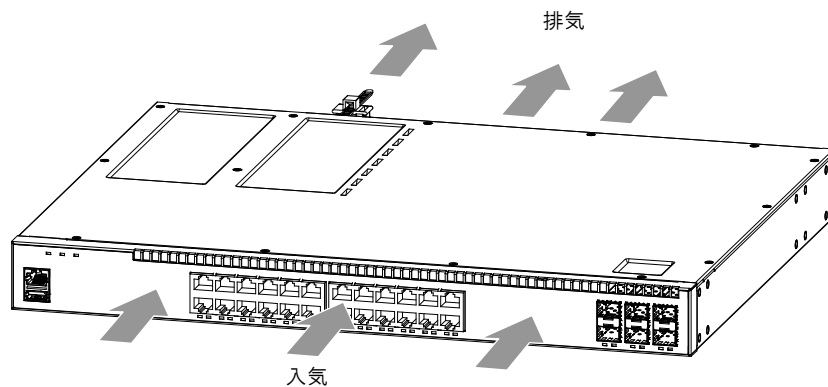
- (1) AX2340S-16T4X, AX2340S-24T4X, AX2340S-24TH4X,
AX2340S-24PH4X

図2-6 AX2340S-16T4X, AX2340S-24T4X, AX2340S-24TH4X, AX2340S-24PH4X のエアフロー



- (2) AX2340S-48T4X, AX2340S-24P4X, AX2340S-48P4X,
AX2340S-16P8MP2X

図2-7 AX2340S-48T4X, AX2340S-24P4X, AX2340S-48P4X, AX2340S-16P8MP2X のエアフロー



2.9.2 冷却条件

エアフローを確保するため、機器側面から 50mm 以上空間を設けてください。



注意

装置の入排気孔をふさがないでください。入排気孔をふさぐと、内部に熱がこもり、火災の原因となることがあります。入排気孔から50mm 以上のスペースを空けてください。

NOTE

装置の入気温度が機器の動作温度の範囲に入るようにしてください。入気温度が機器の設置条件に入らない場合、誤動作、故障の原因となります。

NOTE

機器の周辺にファン等の強制空冷システムを備えた他の装置を設置する場合、複数の装置のエアフローが干渉しあうと、下記のように冷却に悪影響を及ぼし、誤動作の原因となります。

- 周辺機器の排気が本装置の入気に回り込むことにより、本装置の入気温度が装置環境仕様を超えてしまうことがあります。
- 周辺機器の入気または排気が強力すぎる場合、本装置のエアフローに対して逆向きの気圧が加わり、装置内部の冷却能力が低下してしまいます。周辺装置のエアフローが干渉しないよう十分に機器間隔をあけるか、機器間に仕切板を設置してエアフローが干渉しないようにしてください。なお、仕切板を設置する場合は機器側板から 50mm 以上スペースを空けてください。

2.9.3 ラック搭載時の冷却条件

エアフローを確保するため、ラックの側板、柱、ガイドレール、前後扉等の構造物と装置の間に 50mm 以上の空間を設けてください。



注意

装置の入排気孔をふさがないでください。入排気孔をふさぐと、内部に熱がこもり、火災の原因となることがあります。入排気孔から50mm以上のスペースを空けてください。

NOTE

ラック内の温度が装置の動作温度の範囲に入るようにしてください。ラック内の温度が装置の設置条件に入らない場合、誤動作、故障の原因となります。

NOTE

装置上下にファン等の強制空冷システムを備えた他の装置を搭載する場合、エアフローが干渉しあうと、下記のように冷却に悪影響を及ぼし、誤動作、故障の原因となります。

- 周辺機器の排気が本装置の入気に回り込むことにより、本装置の入気温度が装置環境仕様を超えてしまうことがあります。
- 周辺機器の入気または排気が強力すぎる場合、本装置のエアフローに対して逆向きの気圧が加わり、装置内部の冷却能力が低下してしまいます。ラック内の装置搭載間隔を空けてエアフローが干渉しないようにしてください。

2.10 装置の騒音について

以下に示すモデルは冷却用ファンを内蔵していますので、ファンによる騒音が発生します。機器の設置に際しては騒音を考慮したレイアウトを計画してください。

- AX2340S-48T4X
- AX2340S-24P4X
- AX2340S-48P4X
- AX2340S-16P8MP2X

装置の騒音については、「2.2 設置条件」を参照してください。

NOTE

騒音を考慮したレイアウトの例を示します。

- 衝立てや棚等により直接音が聞こえないようにする。
 - 人が頻繁に使用する場所（事務所、会議室、机等）の近くへは設置しない。
 - オフィスの隅に設置する。
 - ラック内に収容する。
 - ガラス窓のような音の反射しやすい物の近くへの設置を避ける。
-

3

インタフェースケーブルおよび端末の準備

この章では、装置で使用するインタフェースケーブルおよび端末について説明します。

-
- 3.1 インタフェースケーブル一覧
 - 3.2 ネットワークインタフェース仕様
 - 3.3 端末と接続ケーブル
-

3.1 インタフェースケーブル一覧

本装置とインタフェースケーブルの接続を以下に示します。

以下のケーブルはお客様で準備していただく必要があります。

トランシーバに対して使用するインタフェースケーブルについては、「ALAXALA トランシーバ ハードウェア取扱説明書 (AX-COM-H001)」を参照してください。

表3-1 インタフェースケーブル

| ポート | トランシーバ | インタフェース | ケーブル | コネクタ |
|--|--------|------------|-------------------------------|---------------|
| 10BASE-T/ 100BASE-TX/ 1000BASE-T ポート (PoE 非対応) | — | 10BASE-T | UTP ケーブル (カテゴリ 3 以上) | RJ-45 コネクタ |
| | — | 100BASE-TX | UTP ケーブル (カテゴリ 5 以上) | |
| | — | 1000BASE-T | UTP ケーブル (エンハンストカテゴリ 5 以上) | |
| 10BASE-T/ 100BASE-TX/ 1000BASE-T ポート (PoE 対応) | — | 10BASE-T | UTP ケーブル (カテゴリ 5 以上) *1 | |
| | — | 100BASE-TX | UTP ケーブル (カテゴリ 5 以上) | |
| | — | 1000BASE-T | UTP ケーブル (エンハンストカテゴリ 5 以上) | |
| 100BASE-TX/ 1000BASE-T/ 2.5GBASE-T ポート (PoE 対応) | — | 100BASE-TX | UTP ケーブル (カテゴリ 5 以上) | |
| | — | 1000BASE-T | UTP ケーブル (エンハンストカテゴリ 5 以上) | |
| | — | 2.5GBASE-T | | |
| Console ポート | — | RS-232C | RS-232C クロスケーブル | RJ-45 コネクタ |

*1 PoE で接続する場合、カテゴリ 5 以上の UTP ケーブル使用を推奨します。

NOTE

Consoleポートに接続する端末およびインタフェースケーブルについては「3.3 端末と接続ケーブル」を参照してください。

3.2 ネットワークインタフェース仕様

3.2.1 イーサネット 10BASE-T/100BASE-TX/1000BASE-T

(1) ポートのモード設定

イーサネット 10BASE-T/100BASE-TX/1000BASE-T ポートは、以下に示すモードを指定可能です。なお工場出荷時は、オートネゴシエーションに設定されています。

- オートネゴシエーション (デフォルト)
- 100BASE-TX 全二重固定
- 100BASE-TX 半二重固定
- 10BASE-T 全二重固定
- 10BASE-T 半二重固定

NOTE

イーサネット10BASE-T/100BASE-TX/1000BASE-Tポートは以下のモードとのオートネゴシエーションが可能です。

- ・ 1000BASE-T 全二重
 - ・ 100BASE-TX 全二重
 - ・ 100BASE-TX 半二重
 - ・ 10BASE-T 全二重
 - ・ 10BASE-T 半二重
-

NOTE

1000BASE-Tの固定設定および半二重通信はサポートしていません。

(2) フロー制御機能

全二重通信時に有効となります。

(3) Auto MDI/MDI-X 機能

オートネゴシエーション時に有効となります。

固定設定で使用する場合には MDI-X となります。

(4) 物理仕様

表3-2 10BASE-T / 100BASE-TX / 1000BASE-T 物理仕様

| 項目 | 物理仕様 | | |
|-----------|-----------|------------|---------------------|
| | 10BASE-T | 100BASE-TX | 1000BASE-T |
| UTP ケーブル | カテゴリ 3 以上 | カテゴリ 5 以上 | エンハンスド カテゴリ 5 以上 |
| 伝送距離 (最大) | 100m | 100m | 100m |

表3-3 10BASE-T / 100BASE-TX / 1000BASE-T ピン配置

| RJ-45 ピン番号 | 物理仕様 | |
|---------------|------------------------|---------------|
| | 10BASE-T 100BASE-TX | 1000BASE-T |
| 1 | 受信(+) (A) | 送受信 A(+) (A) |
| 2 | 受信(-) (a) | 送受信 A (-) (a) |
| 3 | 送信(+) (B) | 送受信 B (+) (B) |
| 4 | 未使用*1 (C) | 送受信 C (+) (C) |
| 5 | 未使用*1 (c) | 送受信 C (-) (c) |
| 6 | 送信(-) (b) | 送受信 B (-) (b) |
| 7 | 未使用*1 (D) | 送受信 D (+) (D) |
| 8 | 未使用*1 (d) | 送受信 D (-) (d) |

*1 4対8芯のものを使用する場合は接続してください。

*2 ツイストペア線であるため、4対8芯の場合は(A)と(a)、(B)と(b)、(C)と(c)、(D)と(d)を、2対4芯の場合は(A)と(a)、(B)と(b)をペアにしてください。

3.2.2 イーサネット 10BASE-T/100BASE-TX/1000BASE-T (PoE)

(1) ポートのモード設定

イーサネット 10BASE-T/100BASE-TX/1000BASE-T ポート(PoE)は、以下に示すモードを指定可能です。なお工場出荷時は、オートネゴシエーションに設定されています。

- オートネゴシエーション (デフォルト)
- 100BASE-TX 全二重固定
- 100BASE-TX 半二重固定
- 10BASE-T 全二重固定
- 10BASE-T 半二重固定

NOTE

イーサネット10BASE-T/100BASE-TX/1000BASE-Tポートは以下のモードとのオートネゴシエーションが可能です。

- ・ 1000BASE-T 全二重
 - ・ 100BASE-TX 全二重
 - ・ 100BASE-TX 半二重
 - ・ 10BASE-T 全二重
 - ・ 10BASE-T 半二重
-

NOTE

1000BASE-Tの固定設定および半二重通信はサポートしていません。

(2) フロー制御機能

全二重通信時に有効となります。

(3) Auto MDI/MDI-X 機能

オートネゴシエーション時に有効となります。

固定設定で使用する場合には MDI-X となります。

(4) PoE 給電方式

AX2340S-24P4X, AX2340S-48P4X, AX2340S-24PH4X および AX2340S-16P8MP2X の Port 1~16 は、IEEE802.3af および IEEE802.3at 準拠の機器 (受電側の機器) への給電をサポートしています。

PoE 給電ピンアサインは、IEEE802.3af および IEEE802.3at で規定される 2 ペア給電の Alternative A 方式を採用しています。

本装置の給電ピンのピンアサインを以下に示します。

表3-4 給電ピンのピンアサイン

| RJ45 ピン番号 | ペア | 信号名 |
|-----------|----|----------------|
| 1 | A | Negative Vport |
| 2 | A | Negative Vport |
| 3 | B | Positive Vport |
| 4 | C | - |
| 5 | C | - |
| 6 | B | Positive Vport |
| 7 | D | - |
| 8 | D | - |

(5) 物理仕様

表3-5 10BASE-T / 100BASE-TX / 1000BASE-T 物理仕様

| 項目 | 物理仕様 | | |
|-----------|-----------|------------|---------------------|
| | 10BASE-T | 100BASE-TX | 1000BASE-T |
| UTP ケーブル | カテゴリ 5 以上 | カテゴリ 5 以上 | エンハンスド カテゴリ 5 以上 |
| 伝送距離 (最大) | 100m | 100m | 100m |

表3-6 10BASE-T / 100BASE-TX / 1000BASE-T ピン配置

| RJ-45 ピン番号 | 物理仕様 | |
|---------------|------------------------|---------------|
| | 10BASE-T 100BASE-TX | 1000BASE-T |
| 1 | 受信(+) (A) | 送受信 A(+) (A) |
| 2 | 受信(-) (a) | 送受信 A (-) (a) |
| 3 | 送信(+) (B) | 送受信 B (+) (B) |
| 4 | 未使用*1 (C) | 送受信 C (+) (C) |
| 5 | 未使用*1 (c) | 送受信 C (-) (c) |
| 6 | 送信(-) (b) | 送受信 B (-) (b) |
| 7 | 未使用*1 (D) | 送受信 D (+) (D) |
| 8 | 未使用*1 (d) | 送受信 D (-) (d) |

*1 4対8芯のものを使用する場合は接続してください。

*2 ツイストペア線であるため、4対8芯の場合は(A)と(a)、(B)と(b)、(C)と(c)、(D)と(d)を、2対4芯の場合は(A)と(a)、(B)と(b)をペアにしてください。

3.2.3 イーサネット 100BASE-TX/1000BASE-T/2.5GBASE-T (PoE)

(1) ポートのモード設定

イーサネット 100BASE-TX/1000BASE-T/2.5GBASE-T ポート(PoE)は、以下に示すモードを指定可能です。なお工場出荷時は、オートネゴシエーションに設定されています。

- オートネゴシエーション (デフォルト)
- 100BASE-TX 全二重固定
- 100BASE-TX 半二重固定

NOTE

イーサネット100BASE-TX/1000BASE-T/2.5GBASE-Tポートは以下のモードとのオートネゴシエーションが可能です。

- ・ 2.5GBASE-T 全二重
 - ・ 1000BASE-T 全二重
 - ・ 100BASE-TX 全二重
 - ・ 100BASE-TX 半二重
-

NOTE

1000BASE-Tと2.5GBASE-Tの固定設定および半二重通信はサポートしていません。

(2) フロー制御機能

全二重通信時に有効となります。

(3) Auto MDI/MDI-X 機能

オートネゴシエーション時に有効となります。

固定設定で使用する場合には MDI-X となります。

(4) PoE 給電方式

AX2340S-16P8MP2X の Port 17~24 は、IEEE802.3af、IEEE802.3at および IEEE802.3bt 準拠の機器 (受電側の機器) への給電をサポートしています。

PoE 給電ピンアサインは、IEEE802.3af/at で規定される 2 ペア給電の Alternative A 方式および IEEE802.3bt で規定される 4 ペア給電の Alternative A+Alternative B 方式を採用しています。

本装置の給電ピンのピンアサインを以下に示します。

表3-7 給電ピンのピンアサイン (Alternative A 方式)

| RJ45 ピン番号 | ペア | 信号名 |
|-----------|----|----------------|
| 1 | A | Negative Vport |
| 2 | A | Negative Vport |
| 3 | B | Positive Vport |
| 4 | C | - |
| 5 | C | - |
| 6 | B | Positive Vport |
| 7 | D | - |
| 8 | D | - |

表3-8 給電ピンのピンアサイン (Alternative A / B 方式)

| RJ45 ピン番号 | ペア | 信号名 |
|-----------|----|--------------------|
| 1 | A | Negative Vport (A) |
| 2 | A | Negative Vport (A) |
| 3 | B | Positive Vport (A) |
| 4 | C | Positive Vport (B) |
| 5 | C | Positive Vport (B) |
| 6 | B | Positive Vport (A) |
| 7 | D | Negative Vport (B) |
| 8 | D | Negative Vport (B) |

(5) 物理仕様

表3-9 100BASE-TX / 1000BASE-T / 2.5GBASE-T 物理仕様

| 項目 | | 物理仕様 | | |
|-----------|-------|------------|---------------------|---------------------|
| | | 100BASE-TX | 1000BASE-T | 2.5GBASE-T |
| UTP ケーブル | 非 PoE | カテゴリ 5 以上 | エンハンスト カテゴリ 5 以上 | エンハンスト カテゴリ 5 以上 |
| | PoE | | | |
| 伝送距離 (最大) | | 100m | 100m | 100m |

表3-10 100BASE-TX / 1000BASE-T / 2.5GBASE-T ピン配置

| RJ-45 ピン番号 | 物理仕様 ² | |
|---------------|-----------------------|--------------------------|
| | 100BASE-TX | 1000BASE-T 2.5GBASE-T |
| 1 | 受信(+) (A) | 送受信 A(+) (A) |
| 2 | 受信(-) (a) | 送受信 A (-) (a) |
| 3 | 送信(+) (B) | 送受信 B (+) (B) |
| 4 | 未使用 ^{*1} (C) | 送受信 C (+) (C) |
| 5 | 未使用 ^{*1} (c) | 送受信 C (-) (c) |
| 6 | 送信(-) (b) | 送受信 B (-) (b) |
| 7 | 未使用 ^{*1} (D) | 送受信 D (+) (D) |
| 8 | 未使用 ^{*1} (d) | 送受信 D (-) (d) |

*1 4対8芯のものを使用する場合は接続してください。

*2 ツイストペア線であるため、4対8芯の場合は(A)と(a)、(B)と(b)、(C)と(c)、(D)と(d)を、2対4芯の場合は(A)と(a)、(B)と(b)をペアにしてください。

3.2.4 イーサネット 1000BASE-X

(1) ポートのモード設定

イーサネット 1000BASE-X ポートは、以下に示すモードを指定可能です。なお工場出荷時は、オートネゴシエーションに設定されています。

- オートネゴシエーション (デフォルト)
- 1000BASE-X 全二重固定

NOTE 半二重通信はサポートしていません。

(2) フロー制御機能

全二重通信時に有効となります。

(3) 物理仕様

各トランシーバに使用する光ファイバケーブルについては、「ALAXALA トランシーバ ハードウェア取扱説明書 (AX-COM-H001)」を参照してください。

3.2.5 イーサネット 10GBASE-R

(1) ポートのモード設定

イーサネット 10GBASE-R のモード設定は、全二重固定設定のみとなります。

NOTE

オートネゴシエーションおよび半二重通信はサポートしていません。

(2) フロー制御機能

全二重通信時に有効となります。

(3) 物理仕様

各トランシーバに使用する光ファイバケーブルについては、「ALAXALA トランシーバ ハードウェア取扱説明書 (AX-COM-H001)」を参照してください。

3.3 端末と接続ケーブル

3.3.1 運用端末を Console ポートに接続する場合

(1) 運用端末

運用端末を本装置の Console ポートに接続する場合には、以下に示す機能をサポートするパーソナルコンピュータまたはワークステーションを準備してください。

表3-11 運用端末（Console ポートに接続する場合）

| 項目 | 仕様 | |
|-------|--------------------|--|
| 通信ポート | RS-232C ポート | |
| 通信ソフト | 下記「通信設定」を満たした通信ソフト | |
| 通信設定 | 通信パラメータ | 8 ビット, 1 ストップビット, パリティ無し |
| | 通信速度*1 | 115200bit/s, 19200bit/s, 9600bit/s, 4800bit/s, 2400bit/s |

*1 工場出荷時、本装置の通信速度は 115200bit/s に設定しています。

(2) RS-232C クロスケーブル

運用端末を本装置の Console ポートに接続する場合には、RS-232C クロスケーブル（RJ-45（オス） - D-Sub9 ピン（メス））を使用します。

RS-232C クロスケーブルのピン配置を以下に示します。

図3-1 運用端末接続ケーブル



NOTE

Cisco Systems社の仕様に準拠したRS-232Cケーブルをお使いいただくことができますが、事前にRS-232Cケーブルと運用端末側の信号線仕様を確認してお使いください。

4

機器の設置

本章では、機器を設置するための方法を説明します。

-
- 4.1 必要な工具、機材

 - 4.2 作業を開始する前にお読みください

 - 4.3 装置本体の設置

 - 4.4 電源ケーブルの取り付けと取り外し

 - 4.5 メモリカードの取り付けと取り外し

 - 4.6 トランシーバの取り付けと取り外し

 - 4.7 運用端末の接続

 - 4.8 インタフェースケーブルの接続

 - 4.9 電源の投入と切断
-

4.1 必要な工具, 機材

機器の設置には次の工具および機材が必要です。

2 番のプラスドライバ :

装置にラック固定金具を取り付ける場合や, M5 のネジを使用して装置をラックに取り付けたり, 取り外したりする場合に使用します。

3 番のプラスドライバ :

M6 のネジを使用して装置をラックに取り付けたり, 取り外したりする場合に使用します。

静電気防止用リストストラップ :

機器を静電気から守ります。

NOTE

上記のドライバのサイズを目安とし, 実際に使用されるドライバにてネジの溝の大きさに合うかどうか確認してから使用してください。誤ったサイズのドライバを使用すると, ネジの溝をつぶすことがあります。

4.2 作業を開始する前にお読みください

注意

本装置を子供の手の届くところに設置しないでください。本装置は子供がいる可能性のある場所での使用には適していません。

注意

装置を卓上に設置する場合は横置きで使用してください。縦置きしたり、壁に立掛けたりすると転倒した場合、けが・故障の原因となります。

注意

装置を卓上に設置する場合はぐらついた台の上や傾いたところなど不安定な場所に置かず安定した場所に水平に設置してください。落ちたり、倒れたりしてけがの原因となります。

注意

装置をラックに搭載する場合は、2人以上で作業してください。1人で作業した場合、落下や転倒によるけがの原因となります。

注意

装置の上に物を置かないでください。装置を破損するおそれがあります。またバランスがくずれて倒れたり、落下してけがの原因となることがあります。

注意

装置の入排気孔は内部の温度上昇を防ぐためのものです。物を置いたり立てかけたりして入排気孔をふさがないようにしてください。内部の温度が上昇し、発煙や故障の原因となります。入排気孔から50mm以上スペースを確保してください。また、入排気孔は常にほこりが付着しないよう、定期的な点検し、清掃してください。

通知

静電気防止用リストストラップを使用してください。静電気防止リストストラップを使用しないで取り扱った場合、静電気により機器を損傷することがあります。

NOTE

装置は、LEDの状態が容易に確認できる位置に設置してください。

NOTE

ケーブル類は、ダクトを通すかモールにより保護してください。特に光ファイバケーブルは、曲げ半径を長径方向 100mm以上、短径方向 50mm以上とし、メタルモール等によって保護してください。

NOTE

光ファイバケーブルは、装置を保守する時に必要な分の長さ(3m)を予め考慮して準備し、余長のケーブルは装置の近くに束ねて巻いておいてください。また、光ファイバケーブルと他のインタフェースケーブルが混在する場合、光ファイバケーブルに無理な力が加わらないようにしてください。

4.3 装置本体の設置

装置本体を卓上設置，壁面設置およびラック搭載する手順について説明します。以下に示す手順に従って作業してください。

⚠ 注意

装置を移動させる場合は，背面の取っ手を持たないでください。取っ手が外れて装置が落下し，けがの原因となることがあります。また，変形して火災・感電の原因となることがあります。

4.3.1 卓上設置

装置本体は，水平で安定した平面上に設置することができます。次の手順で設置します。

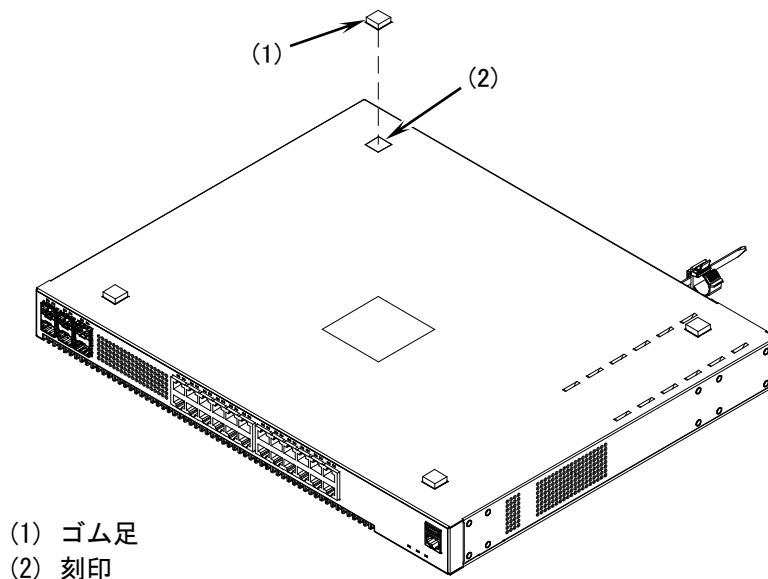
【ステップ1】

装置を上下逆さにして平面上に置きます。

【ステップ2】

装置にゴム足（4 個）を貼り付けます（装置裏面の刻印の中にゴム足が収まるように貼り付けます）。

図4-1 ゴム足の取り付け



- (1) ゴム足
- (2) 刻印

NOTE

ゴム足を貼り付ける位置に汚れなどが無いことを確認してください。汚れている場合は，乾いた布などで拭きとってからゴム足を貼り付けてください。

【ステップ3】

装置の上下を元に戻し，卓上に設置します。

4.3.2 壁面設置 (AX2340S-16T4X)

AX2340S-16T4X は、マグネットシートを貼り付けることでスチール製の壁面に設置が可能です。
本装置の装置正面をどの方向にでも設置できます。

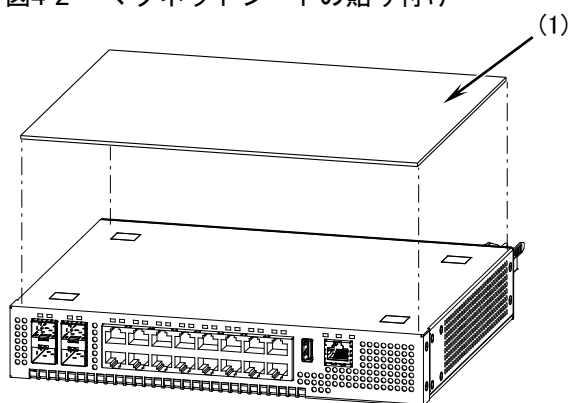
【ステップ1】

装置を上下逆さにして平面上に置きます。

【ステップ2】

装置にマグネットシートを貼り付けます。

図4-2 マグネットシートの貼り付け



(1) マグネットシート

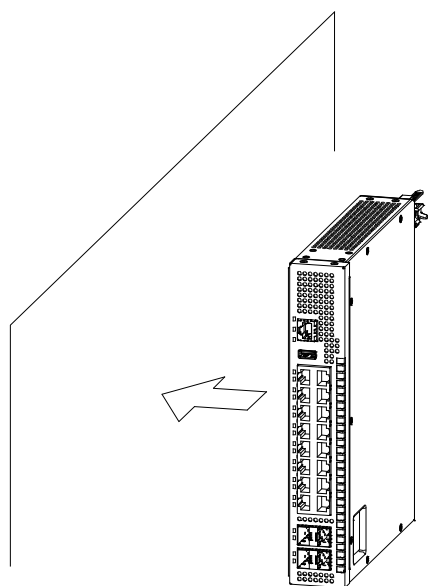
NOTE

装置裏面に汚れなどが無いことを確認してください。汚れている場合は、乾いた布などで拭きとってからマグネットシートを貼り付けてください。

【ステップ3】

装置をスチール製の壁面に設置します。

図4-3 壁面への設置



注意

装置をスチール製の壁面に設置する場合、振動や衝撃のある場所や不安定な場所に設置しないでください。上記の場所に設置した場合、落下によるけがの原因となるとともに装置を破損するおそれがあります。

注意

装置をスチール製の壁面に設置する場合、高所・傾斜角度が 90 度以上の壁面・天井面・装置の下を人が通るような場所に設置しないでください。上記の場所に設置した場合、落下によるけがの原因となるとともに装置を破損するおそれがあります。

注意

装置をスチール製の壁面に設置する場合、接続するケーブルなどの重みにより装置に負荷がかからないようにしてください。装置に負荷がかかると、落下によるけがの原因となるとともに装置を破損するおそれがあります。

注意

装置をスチール製の壁面に設置する場合、装置と壁面の間に指を挟まないようにしてください。けがの原因となることがあります。また、落下によるけがの原因となるとともに装置を破損するおそれがあります。

通知

マグネットシートに磁気記憶媒体・ディスプレイ・パソコン・時計などを近づけないでください。マグネットシートの磁気により記録内容の破損・消去や機器故障の原因となるおそれがあります。

NOTE

マグネットシートは装置裏面に貼り付けてください。装置上面に貼り付けて設置すると、装置内部の冷却能力が低下して誤動作の原因となります。

4.3.3 ラック搭載

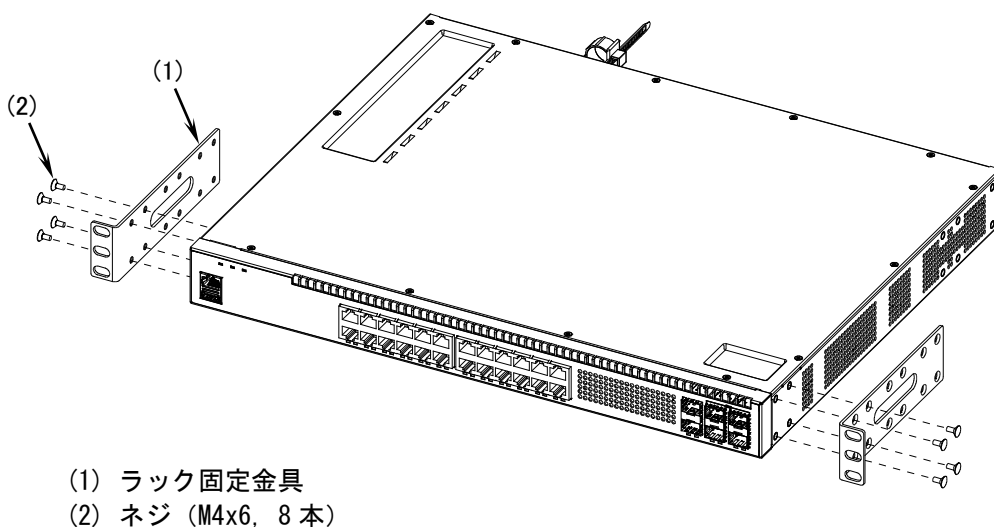
装置本体はEIA 規格準拠の19型キャビネットラックに搭載することができます。次の手順でラックに搭載します。

【ステップ1】

装置本体にラック固定金具を取り付けます。

NOTE ラック固定金具を装置に取り付けるときには、付属のネジを使用してください。

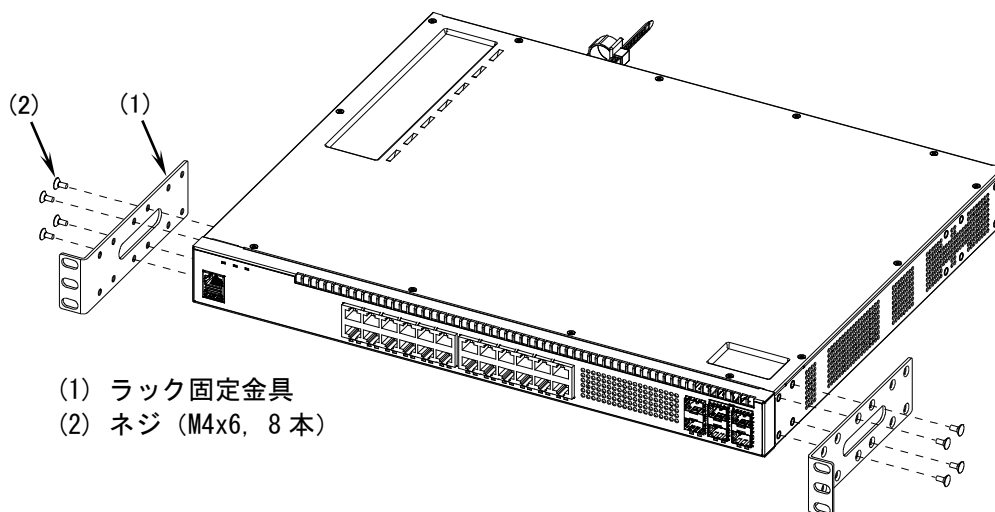
図4-4 ラック取り付け金具の取り付け



- (1) ラック固定金具
- (2) ネジ (M4x6, 8本)

NOTE ラック搭載時、本装置の正面側にスペース（ケーブル引き出し用）が確保できない場合は、次の図のようにラック固定金具を前面側に50mm 突出させて取り付けてください。本装置の正面側に必要なスペース（ケーブル引き出し用）については、「表2-10 ラックの条件」を参照してください。

図4-5 ラック取り付け金具の取り付け（50mm 奥に調整する場合）



- (1) ラック固定金具
- (2) ネジ (M4x6, 8本)

【ステップ2】

装置をラックへ搭載します。

⚠ 注意

装置をラックに搭載する場合は、2人以上で作業してください。1人で作業した場合、落下や転倒によるけがの原因となります。

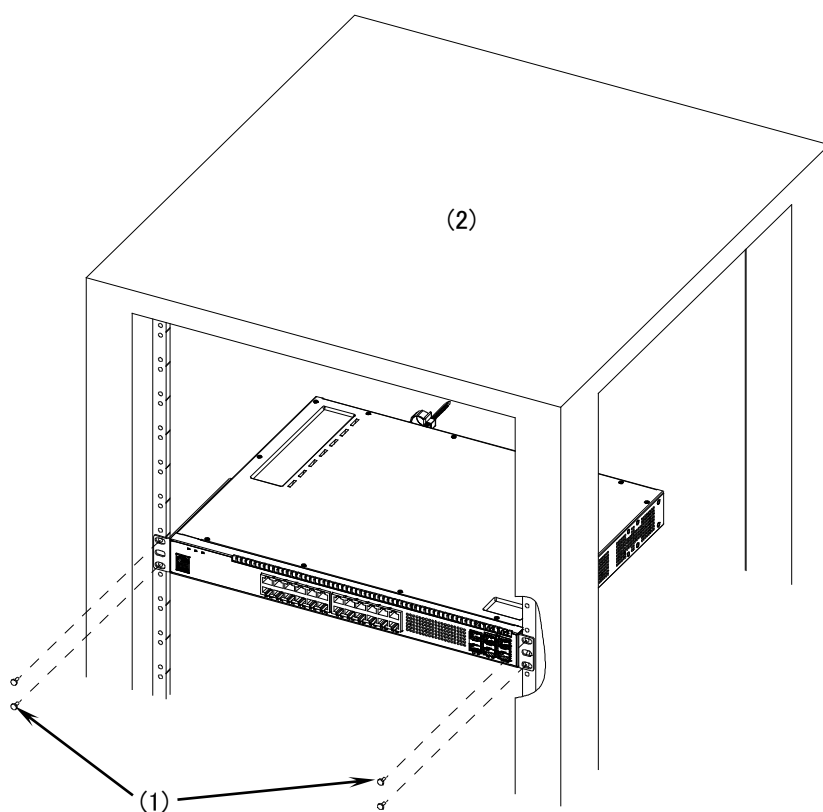
⚠ 注意

装置をラックに搭載する場合は、装置が安定した状態にあるかを十分確認して作業してください。不安定な状態で作業した場合、落下や転倒によるけがの原因となります。

NOTE

装置をラックに取り付けるときには、ラックに付属しているM5 またはM6 のネジを使用してください。

図4-6 ラックへの搭載



- (1) ネジ (M5 または M6, 4 本)
- (2) 19 型キャビネットラック

4.4 電源ケーブルの取り付けと取り外し

装置本体に電源ケーブルを取り付け/取り外しする手順について説明します。

以下に示す手順に従って電源ケーブルを取り付け/取り外してください。

警告

電源ケーブルは付属のものまたは指定のものを使用してください。それ以外のものを使用すると、火災・感電の原因となります。また、弊社の電源ケーブルを本装置以外で使用しないでください。本装置以外で使用した場合、火災・感電の原因となります。

警告

必ず接地付きのコンセントを使用してください。接地をせずに使用すると、感電の原因となるとともに、電氣的雑音により、障害発生の原因となります。

NOTE

ラックに搭載している場合は、ラック付属のケーブルホルダーにケーブルを固定し、電源コネクタ部およびクランプに負荷がかからないようにしてください。

NOTE

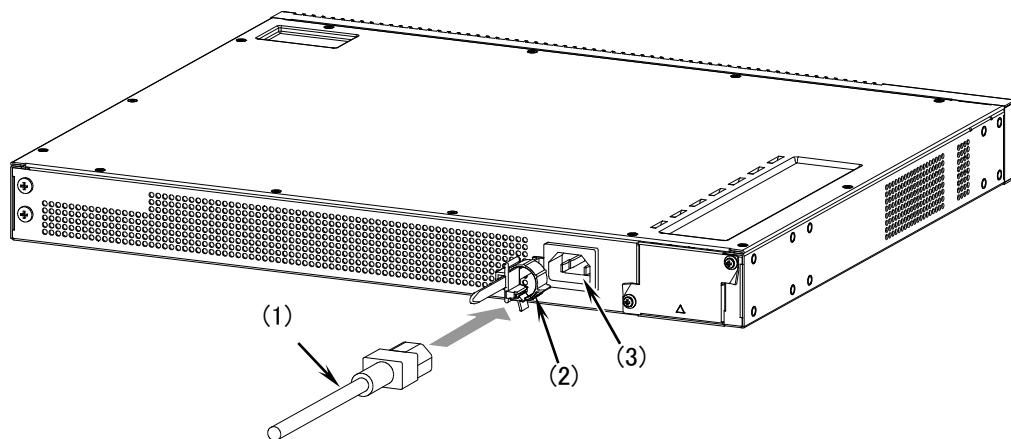
別売り品のライトアングルタイプのCBL-A05およびCBL-A05Rを使用する場合、装置本体や電源機構のケーブルクランプは使用しません。

(1) 取り付け方

【ステップ1】

装置背面の AC 電源コネクタに付属の電源ケーブルを取り付けます。

図4-7 電源ケーブルの取り付け



- (1) 電源ケーブル
- (2) ケーブルクランプ
- (3) AC 電源コネクタ

⚠ 警告

AX2340S-24P4X, AX2340S-48P4X およびAX2340S-16P8MP2X の場合は、電源を装置本体に搭載した状態で行ってください。電源ケーブルを接続していると、電源に通電しています。そのため、電源ケーブルを取り付けたまま電源を取り外すと、火災・感電の原因となります。電源は取り外さないでください。

⚠ 警告

本装置をAC200V で使用する場合、電源ケーブルは弊社の別売り品または弊社が指定する仕様のものを使用してください。それ以外のものを使用した場合、火災・感電の原因となります。
また、弊社の電源ケーブルを本装置以外で使用しないでください。本装置以外で使用した場合、火災・感電の原因となります。

NOTE

弊社が指定する仕様の電源ケーブルについては、「2.3.2 AC200V電源設備」を参照してください。

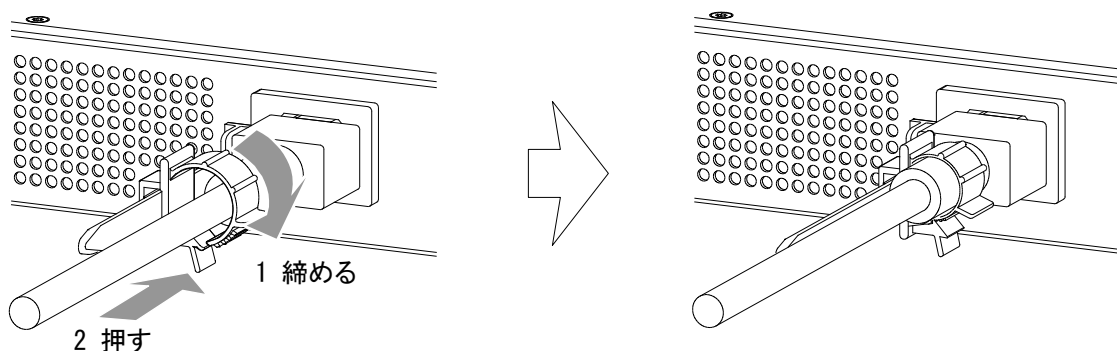
NOTE

本装置には、電源スイッチがありません。電源ケーブルの取り付けにより、装置の電源が投入されます。

【ステップ2】

ケーブルクランプで電源ケーブルのコネクタをクランプします。

図4-8 電源ケーブルのクランプ



通知

電源ケーブルは、付属のケーブルクランプで確実に固定してください。

NOTE

別売り品のライトアングルタイプのCBL-A05およびCBL-A05Rを使用する場合、装置本体や電源機構のケーブルクランプは使用しません。

NOTE

上図は、AX2340S-24T4X の例です。他のモデルの場合も、同様の手順で行ってください。

(2) 取り外し方

ケーブルクランプを外して電源ケーブルを取り外します。



AX2340S-24P4X, AX2340S-48P4X およびAX2340S-16P8MP2X の場合は、電源を装置本体に搭載した状態で行ってください。電源ケーブルを接続していると、電源に通電しています。そのため、電源ケーブルを取り付けたまま電源を取り外すと、火災・感電の原因となります。電源は取り外さないでください。



設置環境温度により、装置およびトランシーバの表面が高温になる場合があります。動作中および電源切断直後は手を触れないでください。やけどの原因となります。

装置およびトランシーバに触れる場合は、電源を切断して表面が十分に冷えたことを確認してから行うか、耐熱手袋等を使用してください。

4.5 メモリカードの取り付けと取り外し

メモリカードは、装置の電源を入れたままで取り付けと取り外しを行うことができます。

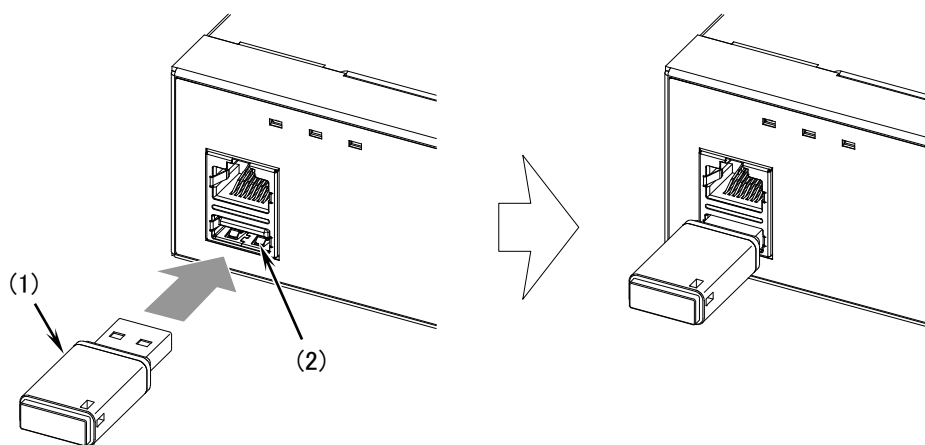
通知

装置本体を移動させる場合は、USBメモリを取り外してください。移動中にUSBメモリに無理な力が加わると、USBメモリおよびメモリカードスロットのコネクタ部を破損するおそれがあります。

(1) 取り付け方

メモリカードスロットにメモリカードを最後まで完全に挿入します。

図4-9 メモリカードの取り付け



- (1) メモリカード(UM04G)
- (2) メモリカードスロット

通知

USBメモリを取り付ける場合は、USBメモリを斜めに挿入したり、強く押ししたりしないでください。USBメモリおよびメモリカードスロットのコネクタ部を破損するおそれがあります。

NOTE

メモリカードスロットにほこりが付着しているときは、乾いた布などでほこりを除去してから取り付けてください。

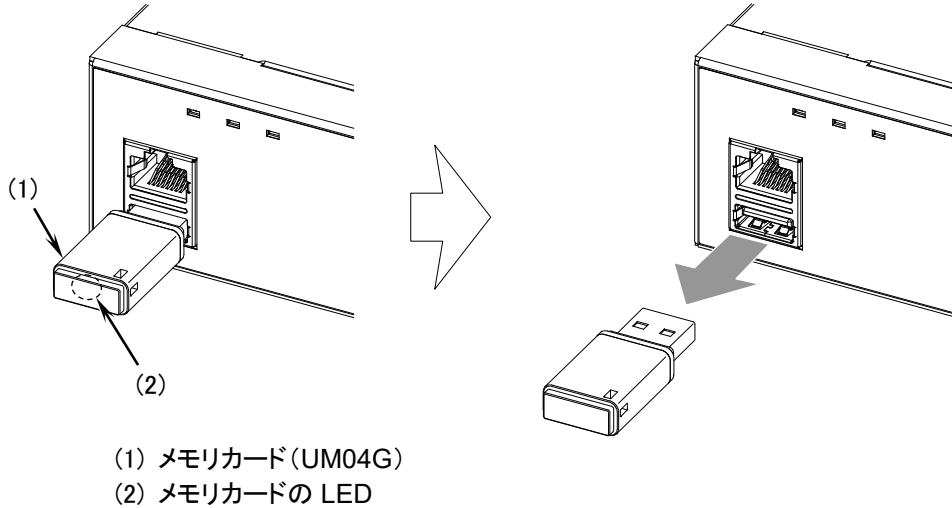
NOTE

上図は、弊社の標準品のUSBメモリ(UM04G)の例です。
UM04G 以外の USB メモリの場合も同様の手順で行ってください。

(2) 取り外し方

UM04G の LED が消灯していることを確認した後、メモリカードをゆっくりと真っすぐに抜きます。

図4-10 UM04G の取り外し



通知

メモリカード(UM04G)のLED点灯中は、メモリカードにアクセス中です。アクセス中は、メモリカードを取り外したり電源を切断したりしないでください。メモリカードを破損するおそれがあります。また、一部のコマンドは、コマンド入力後メモリカードのアクセスが終了するまでにしばらく時間がかかります。アクセスが終了したのを確認の上、メモリカードの取り外しや電源の切断を行ってください。

通知

取り外す場合は、ゆっくりと真っすぐに抜いてください。USBメモリおよびメモリカードスロットのコネクタ部を破損するおそれがあります。

NOTE

上図は、弊社の標準品のUSBメモリ(UM04G)の例です。UM04G以外のUSBメモリの場合も同様の手順で行ってください。

4.6 トランシーバの取り付けと取り外し

本装置がサポートするトランシーバの取り付けと取り外しについては、「ALAXALA トランシーバ ハードウェア取扱説明書 (AX-COM-H001)」を参照してください。

4.7 運用端末の接続

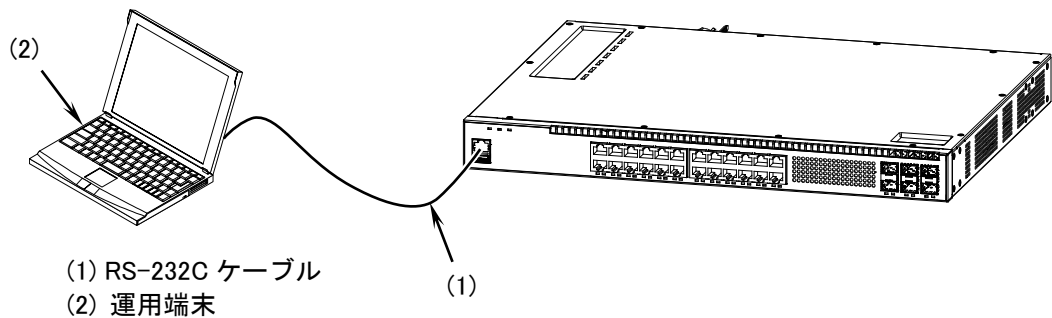
運用端末は、本装置の Console ポートに接続します。

運用端末を接続するには、RS-232C クロスケーブル (RJ-45 (オス) - D-Sub9 ピン (メス)) を使用します。

【ステップ 1】

本装置側の Console ポートに RS-232C ケーブルのコネクタを「カチッ」と音がするまで挿入します。

図4-11 RS-232C ケーブルの取り付け



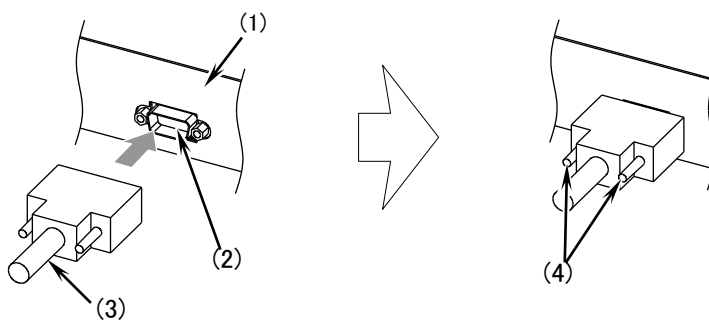
通知

RS-232Cケーブルを取り付ける場合は、USBメモリに負荷がかからないようにしてください。USBメモリおよびメモリカードスロットのコネクタ部を破損するおそれがあります。

【ステップ 2】

運用端末側に RS-232C ケーブルを接続します。

図4-12 RS-232C ケーブルの取り付け



- (1) 運用端末
- (2) D-Sub9 ピンコネクタ
- (3) RS-232C ケーブル
- (4) ネジ

NOTE

接続後はネジを締めてください。また、しっかり固定されていることを確認してください。

4.8 インタフェースケーブルの接続

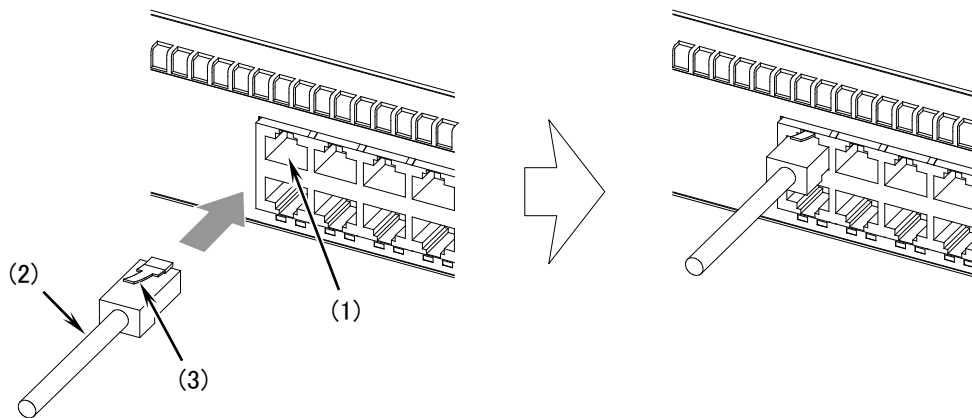
NOTE

トランシーバのインタフェースケーブルの取り付けと取り外しについては、「ALAXALA トランシーバ ハードウェア取扱説明書 (AX-COM-H001)」を参照してください。

(1) UTP ケーブル

UTP ケーブルは、装置の電源を入れたままで取り付け、取り外しを行うことができます。コネクタを「カチッ」と音がするまで挿入します。

図4-13 UTP ケーブルの取り付け



- (1) 10/100/1000BASE-T ポート
- (2) UTP ケーブル
- (3) つめ

通知

PoE 接続する場合、UTP ケーブルを取り付けてから 2 秒以内に取り外し、取り付けを行うと、受電側の機器の電力クラスを正しく認識できないことがあります。また、本装置や受電側機器の故障の原因になります。取り外して再度取り付けを行う場合は、2 秒以上間隔を空けてください。

NOTE

上図は装置本体のイーサネット10BASE-T/100BASE-TX/1000BASE-Tポートに取り付ける場合の例です。100BASE-TX/1000BASE-T/2.5GBASE-Tポートに取り付ける場合も同様の手順で行ってください。

NOTE

取り外す場合は、つめを押さえながら引き抜きます。

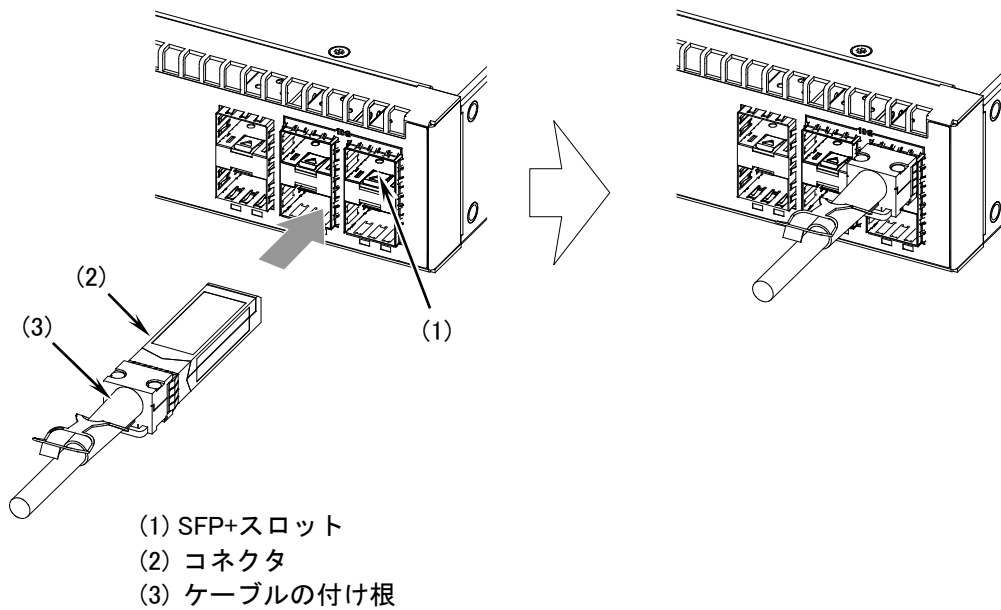
(2) ダイレクトアタッチケーブル

ダイレクトアタッチケーブルは、装置の電源を入れたままで取り付け、取り外しを行うことができます。

【取り付け方】

ケーブルの付け根の部分を持って「カチッ」と音がするまでコネクタを挿入します。

図4-14 ダイレクトアタッチケーブルの取り付け



⚠ 注意

時間経過とともにケーブルがたわまないようにするため、ラック付属のケーブルホルダーでダイレクトアタッチケーブルを固定し、ケーブルの根元に負荷が掛からないようにしてください。

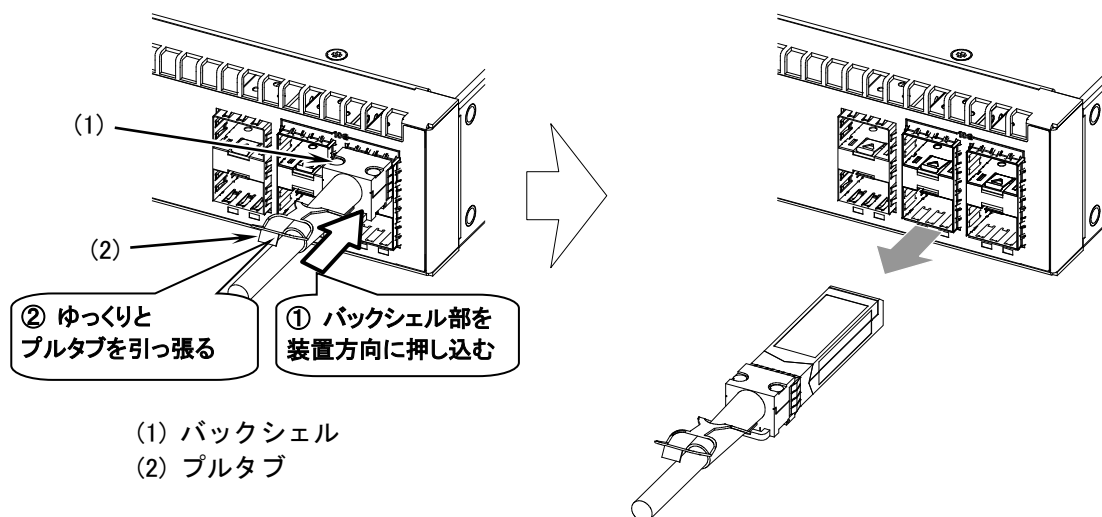
NOTE

上図はSFP+ スロットの上側のスロットに取り付ける場合の例です。下側のスロットに取り付ける場合は、コネクタの向きを上下逆にして取り付けてください。

【取り外し方】

ダイレクトアタッチケーブルを取り外す場合、ダイレクトアタッチケーブルのバックシェル部を装置方向に水平に指で押し込んでいる状態（下図①）で、ゆっくり力を加えながらプルタブを引っ張ってください（下図②）。ロックが解除されたら、ケーブルを引き抜きます。

図4-15 ダイレクトアタッチケーブルの取り外し



通知

ダイレクトアタッチケーブルを取り外す場合、ダイレクトアタッチケーブルのバックシェル部を装置方向に水平に指で押し込んでいる状態で、ゆっくり力を加えながらプルタブを引っ張ってください。無理にプルタブを引っ張ると、プルタブが切れてダイレクトアタッチケーブルの故障の原因となります。

4.9 電源の投入と切断

NOTE

本装置には、電源スイッチはありません。電源ケーブルを取り付け、取り外しすると同時に、電源が投入、切断されます。

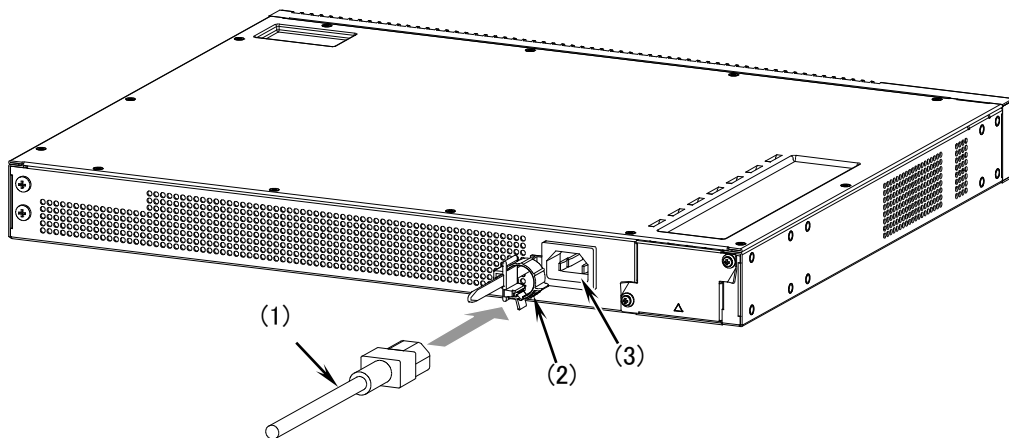
(1) 電源の投入

【ステップ1】

装置背面の電源コネクタに電源ケーブルを取り付けます。

電源ケーブルの取り付けは、「4.4 電源ケーブルの取り付けと取り外し」を参照してください。

図4-16 電源の投入



- (1) 電源ケーブル
- (2) ケーブルクランプ
- (3) AC 電源コネクタ

⚠ 警告

AX2340S-24P4X, AX2340S-48P4X およびAX2340S-16P8MP2X の場合は、電源を装置本体に搭載した状態で行ってください。電源ケーブルを接続していると、電源に通電しています。そのため、電源ケーブルを取り付けたまま電源を取り外すと、火災・感電の原因となります。電源は取り外さないでください。

【ステップ2】

電源プラグをコンセントに差し込みます。

(2) 電源の切断

装置背面の電源ケーブルを取り外します。

電源ケーブルの取り付けは、「4.4 電源ケーブルの取り付けと取り外し」を参照してください。

警告

AX2340S-24P4X, AX2340S-48P4X およびAX2340S-16P8MP2X の場合は、電源を装置本体に搭載した状態で行ってください。電源ケーブルを接続していると、電源に通電しています。そのため、電源ケーブルを取り付けたまま電源を取り外すと、火災・感電の原因となります。電源は取り外さないでください。

注意

以下のような場合は、ST1 LED が緑点滅から緑点灯に変わるまで装置の電源を切断しないでください。装置が故障するおそれがあります。

- ・装置の準備中（立上げ中）
 - ・ソフトウェアのアップデート中
-

通知

メモ리카ードのLED点灯中は、メモ리카ードにアクセス中です。アクセス中は、メモ리카ードを取り外したり電源を切断したりしないでください。メモ리카ードを破損するおそれがあります。
また、一部のコマンドは、コマンド入力後メモ리카ードのアクセスが終了するまでにしばらく時間がかかります。アクセスが終了したのを確認の上、メモ리카ードの取り外しや電源の切断を行ってください。

NOTE

電源を切断して再度投入する場合は、15秒以上間隔をあけてください。

5

初期導入時に必要な操作

この章では、初期導入時に必要な装置管理者モードのパスワード設定、ユーザアカウントの追加と削除、時刻の設定について説明します。

-
- 5.1 初期導入前の確認事項
 - 5.2 初期導入時に必要な操作
 - 5.3 その後の作業
-

5.1 初期導入前の確認事項

初期導入時に以下の確認が必要です。

(1) 装置が立ち上がるまでの経過を確認する

電源を投入してから装置が立ち上がるまでの経過を以下に説明します。

- 電源投入後、装置正面パネルの ST1 LED が緑点滅し、立ち上げ処理を開始します。
- 装置が立ち上がると、ST1 LED が緑点灯状態となります。

(2) メモリカードを抜いて立ち上げてください

メモリカードは、以下のような場合に使用します。

- MC 運用モードで使用する
- 障害発生時、障害情報を保存する
- ソフトウェアをアップデートする

メモリカードの取り付けおよび取り外しについては、「4.5 メモリカードの取り付けと取り外し」を参照してください。

5.2 初期導入時に必要な操作

初期導入時に必要な操作について以下に示します。

5.2.1 コマンド入力モードの概要

本装置のコマンドラインインタフェース (CLI) のコマンド入力モードには、一般ユーザモード、装置管理者モード、およびコンフィグレーションコマンドモードがあります。

本装置のコンフィグレーションを設定・変更したり、装置の状態を参照したりする場合、適切なコマンド入力モードに遷移し、コンフィグレーションや運用コマンドを入力する必要があります。

それぞれのコマンド入力モードの特徴は、以下のとおりです。

各コマンド入力モードへのモード遷移コマンドと終了方法を以下に示します。

表5-1 コマンド入力モードについて

| コマンド入力モード | モード移行コマンド | プロンプト | 終了方法 | 説明 |
|---------------|---------------|-----------|----------------|--|
| 一般ユーザモード | login: <ユーザ名> | > | > logout | configure コマンドなど一部のコマンドを除く、運用コマンドを使用することができます。 |
| 装置管理者モード | > enable | # | # disable | 全ての運用コマンドを使用することができます。 |
| コンフィグレーションモード | # configure | (config)# | (config)# exit | 全てのコンフィグレーションコマンドを使用することができます。 |

● 一般ユーザモード

本装置にログインした状態は、一般ユーザモードです。

一般ユーザモードでは、一部のコマンドを除く運用コマンドを実行することができます。

ユーザアカウントの新規登録や削除およびコンフィグレーションモードに移行する `configure` コマンドは、一般ユーザモードでは実行することができません。装置管理者モードで実行する必要があります。

● 装置管理者モード

一般ユーザモードで `enable` コマンドを入力すると、装置管理者モードに移行します。

装置管理者モードでは、全ての運用コマンドを使用することができます。

初期導入時は、`enable` コマンドにパスワードが設定されていません。セキュリティの低下を防ぐため、`enable` コマンドにパスワードを設定し、装置管理者モードを使用するユーザを制限しておくことを推奨します。

● コンフィグレーションモード

装置管理者モードで `configure` コマンドを入力するとコンフィグレーションモードになります。コンフィグレーションモードにおいてコンフィグレーションコマンドを使用することにより、本装置のコンフィグレーションを設定・変更することができます。

NOTE

運用コマンドがどのコマンド入力モードで実行することができるかは、「ソフトウェアマニュアル 運用コマンドレファレンス」に記載されています。また、コンフィグレーションコマンドがどの入力モードで実行することができるかは、「ソフトウェアマニュアル コンフィグレーションコマンドレファレンス」に記載されています。

5.2.2 初期導入時の操作概要

本初期導入時に必要な操作の概要を以下に示します。

各操作の詳細については次節以降を参照してください。

NOTE

以下は、初期導入時に最低限必要な操作です。その後の操作の詳細については、「5.3 その後の作業」に記載されたマニュアルを参照ください。

(1) ログイン

本装置にログインします。初期導入時に設定されているユーザ ID 「operator」を使用します。（「operator」にはパスワードが設定されていないため、認証なしでログインできます。）

(2) 装置管理者モードのパスワードの設定

`enable` コマンドで装置管理者モードに移行する際のパスワードを設定します。初期導入時、このパスワードは設定されていません。セキュリティの低下を防ぐため、装置管理者モードのパスワードを設定してください。

(3) ユーザアカウントの追加と「operator」の削除

新しくユーザアカウントを作成します。

また、初期導入時に設定されているログインユーザ「operator」を運用中のログインユーザとして使用しない場合は、セキュリティの低下を防ぐため、新しいログインユーザを作成したあとに `rmuser` コマンドで削除することを推奨します。

(4) 時刻の設定

タイムゾーンおよび時刻の設定を行います。初期導入時、正確な時刻は設定されておりません。時刻は障害情報を採取する場合に重要な情報ですので、正確な時刻を設定してください。

5.2.3 ログイン

装置を起動すると、「login」プロンプトが表示されます。「login」プロンプトの後に、ユーザ ID を入力して装置にログインします。

| | |
|--|------------------------|
| login: operator | …ユーザ名「operator」を入力します。 |
| Password: | … [Enter] キーを入力します。 |
| No password is set. Please set password! | …バナーが表示されます。 |

Copyright (c) 20XX ALAXALA Networks Corporation. All rights reserved.

5.2.4 装置管理者のパスワードの設定

装置管理者のパスワードを設定します。

| | |
|-----------------------------------|--|
| > enable | …装置管理者モードに移行します。 |
| # password enable-mode | …装置管理者モードのパスワード設定ができるようにします。 |
| Changing local password for admin | |
| New password: ***** | …装置管理者モードのパスワードを設定します。 (実際には入力文字は表示されません) |
| Retype new password: ***** | …確認のため、再度パスワードを入力します。 (実際には入力文字は表示されません) |
| # | |

NOTE

パスワードの文字数は、6 文字以上を設定することをお勧めします。6 文字未満の文字を入力した場合はエラー表示をしますが、再度入力すれば設定できます。また、パスワードの文字数は128 文字以下を設定してください。129 文字以上入力した場合は、128 文字までがパスワードとして登録されます。なお、パスワードには英大文字、数字または記号を含むことをお勧めします。全て英小文字のパスワードを入力した場合は、エラー表示をしますが再度入力すれば設定できます。

5.2.5 ユーザアカウントの追加と「operator」の削除

【ステップ 1】 ユーザアカウントの作成とログインパスワードの設定

新しくユーザアカウントを作成し、ログインパスワードを設定します。

以下の例では、新規ユーザ名「newuser」の作成とログインパスワードの設定について説明します。

| | |
|---|---|
| # adduser newuser | …新しくユーザ名「newuser」を設定します。 |
| User(empty password) add done. Please setting password. | |
| Changing local password for newuser. | |
| New password: ***** | …ユーザ名「newuser」にログインパスワードを設定します。 (実際には入力文字は表示されません) |
| Retype new password: ***** | …確認のため、再度パスワードを入力します。 (実際には入力文字は表示されません) |
| # disable | …一般ユーザモードに戻ります。 |
| > logout | …ログアウトします。 |

NOTE

パスワードの文字数は、6 文字以上を設定することをお勧めします。6 文字未満の文字を入力した場合はエラー表示をしますが、再度入力すれば設定できます。また、パスワードの文字数は128 文字以下を設定してください。129 文字以上入力した場合は、128 文字までがパスワードとして登録されます。なお、パスワードには英大文字、数字または記号を含めることをお勧めします。全て英小文字のパスワードを入力した場合は、エラー表示をしますが再度入力すれば設定できます。

【ステップ 2】 ユーザアカウント「operator」の削除

初期導入時に設定されているユーザアカウント「operator」を削除します。

| | |
|---|---|
| login: newuser | …新しく作成したユーザ名「newuser」でログインします。 |
| Password: ***** | …ログインパスワードを入力します (ステップ 1 で設定したパスワードを入力します)。 |
| Copyright (c) 20XX ALAXALA Networks Corporation. All rights reserved. | |
| > enable | …装置管理者モードになります。 |
| Password: ***** | …装置管理者モードのパスワードを入力します。 |
| # rmuser operator | …初期導入時に設定されているユーザ名「operator」を削除します。 |
| Delete user 'operator'? (y/n): y | |
| # | |

5.2.6 時刻の設定

以下の例では、日本時間で時刻を「2021 年 8 月 6 日 15 時 30 分」に設定する場合の手順を説明します。

| | |
|--|--------------------------------------|
| # configure | …コンフィグレーションモードに切り換えます。 |
| (config)# clock timezone JST +9 | …タイムゾーンに JST, UTC からオフセットを+9 に設定します。 |
| !(config)# save | …タイムゾーンの設定を保存します。 |
| (config)# exit | …装置管理者モードに戻ります。 |
| # set clock 2108061530 | …日付と時刻（年月日時分）をそれぞれ2桁の値で入力します。 |
| Fri Aug 6 15:30:00 JST 2021 | …設定した時刻が表示されます。 |
| # disable | …一般ユーザモードに戻ります。 |
| > logout | …ログアウトします。 |

NOTE

コンフィグレーションが変更されると、プロンプトの先頭に「!」が表示されます。コンフィグレーションを保存すると「!」が消えます。

以上で、初期導入時に必要な時刻の設定、装置管理者モードのパスワード設定、ユーザアカウントの追加と削除を終了します。

NOTE

上記の操作を行った後の運用管理およびコンフィグレーションの設定については、「5.3 その後の作業」に記載されたマニュアルを参照してください。

5.3 その後の作業

(1) 運用管理およびコンフィグレーションの設定

運用管理およびコンフィグレーションの設定の詳細については、以下のマニュアルを参照してください。（かっこ内はマニュアル番号を表します。）

- 運用管理およびコンフィグレーションの設定時に参照するマニュアル
 - ソフトウェアマニュアル コンフィグレーションガイド Vol.1 (AX23S-S001)
 - ソフトウェアマニュアル コンフィグレーションガイド Vol.2 (AX23S-S002)

- コンフィグレーションコマンドの詳細について参照するマニュアル
 - ソフトウェアマニュアル コンフィグレーションコマンドレファレンス (AX23S-S003)

- 運用コマンドの詳細について参照するマニュアル
 - ソフトウェアマニュアル 運用コマンドレファレンス (AX23S-S004)

NOTE

コンフィグレーションの設定を行った後は、運用情報のバックアップを行ってください。バックアップを行っておくと、障害などで本装置を交換した後、運用情報の復旧を簡単に行うことができます。
バックアップについては、「ソフトウェアマニュアル コンフィグレーションガイド Vol.1」を参照してください。

(2) システム連動テスト

実際にシステムを運用する前に、設定したコンフィグレーションが正しいかをテストします。

(3) トラブルシューティング

トラブル発生時のトラブルシューティングについては、以下のマニュアルを参照してください。

- トラブルシューティングガイド (AX23S-T001)

付録

付録 A 光コネクタの清掃

付録 B ネットワークインタフェースの物理仕様

付録A 光コネクタの清掃

光コネクタの清掃については、「ALAXALA トランシーバ ハードウェア取扱説明書 (AX-COM-H001)」を参照してください。

付録B ネットワークインタフェースの物理仕様

本装置がサポートするトランシーバのネットワークインタフェースの物理仕様については、
「ALAXALA トランシーバ ハードウェア取扱説明書 (AX-COM-H001)」を参照してください。