

AX2100S シリーズ

1. 概要

ALAXALA コンパクト・ギガビットレイヤ 2 スイッチ AX2100S シリーズは、以下の 4 モデルがあります。AX2100S シリーズの外観写真を「図 1」～「図 4」に示します。



図 1 AX2130SS-16T



図 2 AX2130SS-16P



図 3 AX2130SS-24T



図 4 AX2130SS-24P

1.1 製品コンセプト

AX2100S シリーズは、ギガビットイーサネットによるフロアやワークグループ LAN を実現するためのスイッチです。

- AX シリーズの製品ラインナップのローエンドとして、エッジの部分のカバー。
- 上位 AX シリーズの特徴機能を継承し、システムの相互運用性 (機能整合)、相互接続性、操作性を統一。
- ギャランティードネットワークに基づいた、高信頼、高セキュリティ、高い運用操作性を提供。
- AX2130SS モデルは、8 年間無償保証付き(注 1)。
- (注 1) 製品の購入後 8 年間、または出荷後 8 年 3 ヶ月間のいずれかの期間が満了するまで、以下を無償で提供します。
 - 代品提供
 - ソフトウェア提供
 - 製品仕様問合せ

1.2 位置付け

大・中規模構内ネットワークのフロアスイッチへの適用例

AX3650S スタック構成と組み合わせて構内ネットワークに適用した場合の構成例、適用位置を「図 5」に示します。

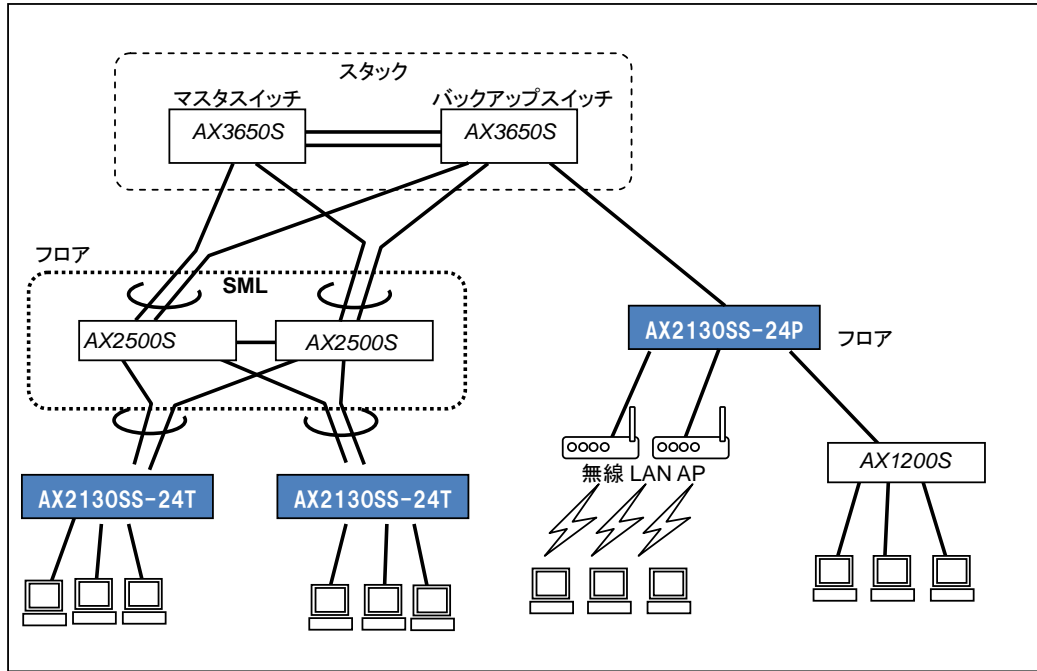


図 5 構内大・中規模ネットワーク適用例

表 1 適用位置

ターゲット市場	適用位置	ポイント
大規模構内網	・端末接続用のワークグループスイッチ	<ul style="list-style-type: none"> AX シリーズのラインアップ化による統一した運用性、操作性の実現 充実したセキュリティ/認証機能 (IEEE802.1X, MAC 認証) 安定稼動と高可用性機能 (GSRP-aware, リンクアグリゲーション, RSTP 等) IPv6 対応 (MLD snooping) PoE による電力線配線排除
中・小規模拠点構内網	<ul style="list-style-type: none"> フロアスイッチ ワークグループスイッチ 	

2. 特徴

2.1 AX2100S シリーズの特徴

(1) 統一ラインナップの実現

- ローエンドスイッチの提供
 - ーローエンドのコンパクト・ギガビットレイヤ 2 スwitchとしてエッジの部分のカバーし,AX シリーズとしての一貫した接続性,操作性,相互運用性を保持

(2) 強固なセキュリティ

- 認証・検疫ソリューション
 - ーIEEE802.1X 機能, MAC 認証機能を用いた認証方式により,エッジの物理構成の自由度を保ちつつ,PC1 台 1 台を認証し,任意の VLAN に加入させることが可能
 - ーIEEE802.1X ポート単位認証(静的)は,状態監視によって通信可能なパケットを制限,および解放することで,セキュリティポリシーに合致した端末のみにフルアクセスの通信を許可
 - ーMAC 認証の使用でプリンタ等の機器に対しても認証が可能
 - ーMAC 認証の固定 VLAN モードにより固定 IP 端末も認証が可能。さらにトランクポート対応により Untagged/Tagged フレームが混在する無線端末等も認証が可能
 - ーネットワーク認証機能として,端末認証とユーザ認証を 2 段階で実施するマルチステップ認証機能(注 1)をサポート
- 不正な DHCP サーバ/固定 IP 端末の排除
 - ーDHCP snooping により,不正な DHCP サーバや,固定 IP アドレス端末を排除する等,強固なセキュリティ対策が可能

(注 1) 端末認証(MAC 認証)の完了後に,ユーザ認証(IEEE802.1X)を実施する認証です

(3) ミッションクリティカル対応のネットワークを実現する高信頼性

- 高い装置品質
 - ー厳選した部品と厳しい設計・検査基準による装置の高い信頼性
- 多様な冗長ネットワーク構築
 - ー高速な経路切り替え
 - リンクアグリゲーション(IEEE802.3ad),高速スパニングツリーなどの標準機能と,GSRP-aware などの独自機能で冗長化した高信頼ネットワークを構築可能。また,スパニングツリーを使用しない冗長構成が可能なアップリンク・リダンダントに対応
 - ー重要なパケットや音声パケットを優先する QoS 機能をサポート
- L2 ループ回避
 - ーUDLD 機能によりスパニングツリーでのループ発生や,リンクアグリゲーションでのフレーム紛失などを未然に防ぐことが可能
 - ーL2 ループ検知機能によりネットワーク上の装置の誤接続を検知し,ループの発生を防ぐことが可能

(4) ギガビットアップリンク対応

- ・ギガビットアップリンク対応
 - －1000BASE-X(SX/LX/BX/LH)を組み合わせると同時に 4 ポート利用可能であり、多様なネットワーク環境に対応

(5) 優れたネットワーク管理,保守・運用

- ・CFM(Connectivity Fault Management) (Ether OAM)
Continuity Check (CC), Loopback, Linktrace による,レイヤ 2 レベルでの接続性監視や障害管理が可能
- ・基本的な MIB-II に加え,RMON 等の豊富な MIB をサポート
- ・AX2500S/AX3600S シリーズとのコンフィグレーション互換性を向上し,システム全体としての運用操作の容易化を実現
- ・SD メモリカード採用
 - －ログの保存やソフトウェアアップデートに対応
- ・MC 運用モード機能
 - －MC へのソフトウェアと装置情報の一括保存, MC に保存したソフトウェアと装置情報からの起動が容易に実行可能
- ・コンソールポートを前面に配置
- ・安定運用に適した装置冷却方式(AX2130SS-16P/-24P)
 - －前面吸気,背面排気の採用により,ラック搭載時に他装置の排熱の影響を受けにくく,安定した運用が可能

(6) コンパクト・環境負荷低減

- ・コンパクトな筐体
 - －奥行最大 20.0cm,高さが最大 4.3cm (1U) とコンパクト
- ・RoHS 対応の環境負荷低減を実現

(7) ファンレス設計

- ・ファンレス(AX2130SS-16T/-24T)
 - －機器内に吸い込まれる埃によるトラブルの発生を減らすとともに,騒音のない静かなオフィス環境を実現

(8) PoE による電力線の排除

- ・IP 電話機,無線 LAN AP などの PoE デバイスを収容(AX2130SS-16P/-24P)
 - －ギガビットイーサネットの PoE ポートで給電可能
 - －電力線配線工事をなくし,ケーブル増による煩わしさを減らすと同時に電力線配線コストを削減,工事期間の短縮を実現
 - －PoE (IEEE802.3af) のフル給電(最大 370.0W (AX2130SS-24P)/250.0W (AX2130SS-16P)) 対応により,Class3 (最大 15.4W) の受電装置を最大 24 ポート (AX2130SS-24P)/16 ポート (AX2130SS-16P) 分まで接続可能。また,PoE Plus (IEEE802.3at) に対応し,Class4 (最大 30.0W) の受電装置を接続可能(最大 12 ポート (AX2130SS-24P)/8 ポート (AX2130SS-16P))

(9) IPv6 対応

- ・IPv6 マルチキャストパケット送出をコントロールする MLD snooping に対応

(10) きめ細やかな QoS

- ・レイヤ 2 スイッチでありながら,レイヤ 2/レイヤ 3/レイヤ 4 フローを識別し,優先制御や帯域制御を実行可能。また,ToS/CoS のマーキング,ToS/CoS のマッピングに対応し,IP 電話などアプリケーション特性に応じて最適にパケットの QoS 処理・配送が可能

(11)省電力

- LED の動作を通常輝度,消灯の 2 段階で制御
 - ー本装置にコンソール接続,ポートのリンクアップおよび SD メモリカードの挿入時に,LED を通常輝度で点滅および点灯させ,これらの操作終了後に自動で消灯に変更することも実現
- ポート省電力
 - ーリンクダウン検出したポートおよびポート閉塞(コンフィグレーションコマンドで shutdown に設定)したポートを電力ダウンさせることで,省電力化を実現(注 2)
- スケジュール機能
 - ースケジュール設定で上記の LED 動作やポート省電力も組み合わせることも可能

(注 2)SFP ポートは,ポート閉塞によるポート省電力のみサポートします

3. スペック

3.1 本体仕様

表 2 本体仕様

名称		仕様					
		AX2130SS-16T	AX2130SS-16P	AX2130SS-24T	AX2130SS-24P		
最大スイッチング容量(Gbit/s)		40	40	56	56		
フレーム処理性能(Mpacket/s) (注 1)		Ethernet (レイヤ 2 中継)		29.7	29.7	41.6	41.6
ネットワーク インタフェース 数	1000BASE-SX/LX/BX/LH(SFP)		4	4	4	4	
	10BASE-T/100BASE-TX/1000BASE-T(SFP)		4(注 6)	4(注 6)	4(注 6)	4(注 6)	
	10BASE-T/100BASE-TX/1000BASE-T(UTP)		16	—	24	—	
	10BASE-T/100BASE-TX/1000BASE-T 【PoE/PoE Plus】		—	16(注 2)	—	24(注 2)	
標準搭載メモリ量(MB)		128					
メモ리카ードスロット数		SD メモ리카ード ×1					
電源条件	電圧	定格入力電圧(V)	AC 100~120/ AC 200~240	AC 100~120/ AC 200~240	AC 100~120/ AC 200~240	AC 100~120/ AC 200~240	
		変動範囲(V)(注 3)	AC 90~132/ AC 180~264	AC 90~132/ AC 180~264	AC 90~132/ AC 180~264	AC 90~132/ AC 180~264	
	周波数(Hz)	50/60	50/60	50/60	50/60		
	最大入力電流(A)	0.7@AC100V	3.3@AC100V	0.7@AC100V	5.4@AC100V		
		0.4@AC200V	1.8@AC200V	0.4@AC200V	2.9@AC200V		
	最大消費電力(W)	29	330	33	500		
	PoE 最大供給電力(W)	—	250.0/装置(注 2)	—	370.0/装置(注 2)		
電源コンセント	接地形 2 極差込 (注 4)	接地形 2 極差込 (注 4)	接地形 2 極差込 (注 4)	接地形 2 極差込 (注 4)			
発熱量(kJ/h)		104	360	119	468		
省エネ法 表示事項(注 5)	エネルギー消費効率(W/(Gbit/s))		区分 A 1.1 (基準値 2.4)	区分 A 1.5 (基準値 3.0)	区分 A 1.0 (基準値 2.2)	区分 A 1.4 (基準値 2.9)	
	最大実効伝送速度(Gbit/s)		20.0	20.0	28.0	28.0	
	測定時のポート速度 およびポート数	1Gbit/s	20	20	28	28	
設備条件	外形寸法 W×D×H(mm) (高さ[U])		210×250× 43(1U)	210×250× 43(1U)	297×150× 43(1U)	297×200× 43(1U)	
	質量(kg) (本体のみ)		1.6	2.1	1.4	2.2	
環境条件	温度	動作許容範囲	0℃~45℃	0℃~50℃	0℃~45℃	0℃~50℃	
		非動作時(非通電時)	-10℃~50℃				
		保存および輸送時	-25℃~65℃				
	相対湿度	動作許容範囲	10%~90%(結露しないこと)				
		非動作時(非通電時)	8%~90%(結露しないこと)				
		保存および輸送時	5%~90%(結露しないこと)				
浮遊粉じん	約 10 ミクロン以下の浮遊粉じん : 0.15mg/m ³						
振動(m/s ²)	2.45 以下						
適用規格	EMI 規格		VCCI Class A				
	高調波電流規格		JIS C61000-3-2				
	EMS 規格		JEITA IT-3001A				
	安全規格		UL60950-1 準拠				
	関連法令		電気用品安全法(電源ケーブル)				

(注 1) 測定条件は以下になります。

- ・物理メディア: 1000BASE-T, 1000BASE-X
- ・フレーム種別: レイヤ 2 中継, フラッディング無し
- ・フレーム長: 64byte
- ・QoS, フィルタリング: 設定なし

(注 2) 受電装置の電力クラスが Class 4 (30.0W) の場合は, 装置全体で給電可能なポート数は最大で 12 ポート (AX2130SS-24P) / 8 ポート (AX2130SS-16P) になります。

(注 3) 正常動作を保証する範囲です。

(注 4) AC200V 用電源ケーブルは機器には添付されていないので, お客様にて準備が必要。また, 電源コネクタの形状は, ハードウェア取扱説明書を参照してください。

(注 5) 省エネ法で定める測定方法に基づく値です。

(注 6) 1000BASE-T のみサポートします。

3.2 機能一覧

表 3 機能一覧

分類	機能		標準規格	備考
LAN	イーサネット	10BASE-T/100BASE-TX/ 1000BASE-T	IEEE802.3 IEEE802.3u IEEE802.3ab	
		10BASE-T/100BASE-TX/ 1000BASE-T (PoE)	IEEE802.3af	
		10BASE-T/100BASE-TX/ 1000BASE-T (PoE Plus)	IEEE802.3at	
		1000BASE-X(SX/LX)	IEEE802.3z	
		1000BASE-X(BX)	IEEE802.3ah	
		1000BASE-X(BX(40km 対応版))	—	
		1000BASE-X(LH)	—	
		フローコントロール	IEEE802.3x	
	オートネゴシエーション 拡張機能	10BASE-T/100BASE-TX/ 1000BASE-T ダウンシフト	—	(注 1)
		IEEE802.3ad リンクアグリゲーション	IEEE802.3ad	
	ジャンボフレーム	—		
レイヤ 2 機能	トランスペアレントブリッジ		—	
	VLAN	ポート VLAN	IEEE802.1Q	
			IEEE802.1u	
			IEEE802.1v	
		VLAN タギング	IEEE802.1Q	
		プロトコル VLAN	—	
	MAC VLAN	—		
	ポート間中継遮断機能		—	
	スパンニングツリー	STP	IEEE802.1D IEEE802.1t	
		RSTP	IEEE802.1w	
		MSTP	IEEE802.1s	
		PVST+	—	
		BPDU フィルタ	—	
		ループガード	—	
		ルートガード	—	
	アップリンク・リダundant		—	
	IGMP/MLD snooping		draft-ietf-magma-snoop- 12.txt	
	IGMP snooping 即時離脱機能		—	
	ストームコントロール		—	
	IEEE802.3ah/UDLD		IEEE802.3ah	
	L2 ループ検知		—	
	CFM(Connectivity Fault Management)(Ether OAM)		IEEE802.1ag	
	付加機能	フィルタリング	フロー 検出	レイヤ 2 条件
レイヤ 3 条件(IPv4)				—
レイヤ 4 条件				—
QoS		フロー 検出	レイヤ 2 条件	—
			レイヤ 3 条件(IPv4)	—
			レイヤ 4 条件	—
マーカー		ユーザ優先度書き換え	DSCP 書き換え	—
			CoS マッピング	—
優先度 決定		CoS マッピング	—	

分類	機能		準拠規格	備考		
	シェーパ	スケジューリング	PQ	—		
			RR	—	(注 9)	
			WRR	—		
			WFQ	—		
			PQ+WRR	—		
		ポート帯域制御		—		
	Diff-Serv			—		
	レイヤ 2 認証	IEEE 802.1X	ポート単位認証(静的)	IEEE802.1X RFC2865 RFC2866		
			ポート単位認証(動的)	RFC2868 RFC2869		
			VLAN 単位認証(動的)	RFC3579 RFC3580 RFC3748		
		MAC 認証	固定 VLAN モード	内蔵 DB	—	
				RADIUS 連携	—	
			ダイナミック VLAN モード	内蔵 DB	—	
RADIUS 連携				—		
レガシーモード		内蔵 DB	—			
		RADIUS 連携	—			
ポート内 認証混在		IEEE802.1X/ MAC 認証	—			
認証共通	認証数制限	—	(注 2)			
	強制認証機能	—	(注 3)			
	マルチステップ認証	—				
DHCP snooping			—			
特定端末への Web 通信不可表示機能			—			
ポートミラーリング	ローカル	—	ミラーポートは、1 ポートのみ指定可能 (注 10)			
	802.1Q tag 付与機能 (ミラーポート)	—				
信頼性	環境モニタ		—			
	自己診断(MD)		—			
	スイッチ冗長切替連携機能	GSRP-aware	—			
ネットワーク管理	SNMP	v1,v2c	RFC1155 RFC1157 RFC1901 RFC1902 RFC1903 RFC1904 RFC1905 RFC1906 RFC1907 RFC1908			
			MIB-II, Interface MIB	RFC1213 RFC2233 RFC2863(一部の MIB のみ)		
			Ethernet MIB	RFC1493(一部の MIB のみ) RFC1643(一部の MIB のみ) RFC3621		
			CFM-MIB	IEEE802.1ag		
			RMON	RFC1757		
	プライベート MIB	—	(注 4)			

分類	機能		準拠規格	備考	
運用・保守	運用端末接続	シリアル(コンソール)	—	RJ45	
	コンフィグレーション	CLI	—		
	セキュリティ	ログイン 認証	パスワード	—	
			ホストアドレス	—	
			RADIUS	RFC2865	
			SSH (Ver.1/Ver.2)	RFC4251(一部未サポート) RFC4252(一部未サポート) RFC4253(一部未サポート) RFC4254(一部未サポート) RFC4716(一部未サポート)	
	管理情報収集	装置・インタフェース状態表示		—	
		運用メッセージ・ログ		—	
		LLDP		IEEE802.1AB/D6.0	
		回線毎統計情報		—	
	MC 運用モード機能		—	(注 11)	
	OAN	ON-API 対応		RFC4741 RFC4743	(注 5)
		AX-Networker's-Utility 対応		RFC5381	
	NTP		RFC2030	(注 6)	
	コマンドレス保守機能		—		
	省電力機能	LED 自動輝度変更		—	(注 7)
		ポート省電力		—	(注 8)
		ダイナミック省電力	ポート省電力	—	(注 8)
			LED 輝度制御	—	(注 7)
	ロングライフ ソリューション対応	温度ログ機能		—	

(注1) ハードウェアで実行。

(注2) MAC認証のみサポート。

(注3) RADIUS認証時のみ有効となります。

(注4) AX2100Sシリーズでは以下のプライベートMIBはサポートしていません。

- axsDHCPグループ •axsGSRPMIBグループ •axsOADPグループ
- axsFLOWグループ •axs2430sManagement •ICMPグループ(HPプライベートMIB)

(注5) 詳細はOANデータシートを参照してください。

(注6) Sntpクライアント機能のみサポート。

(注7) 点灯/消灯のみサポートします。省電力輝度は未サポートです。

(注8) SFPポートは、ポート閉塞によるポート省電力のみサポートします。

(注9) コンフィグレーションコマンド qos-queue-list で、スケジューリングモード wrp 指定でパラメータを省略時は、RR (ラウンドロビン) で動作します。

(注10) ミラーポートには、物理ポートまたはポートチャネルインタフェースを指定できます。

(注11) Ver.2.7よりサポートします。

4. 発注情報

表 4 発注情報

項番	形名	略称	概略仕様
LAN スイッチ装置			
1	AX-2130S-24T-B-R	21B-24T	AX2130SS-24T ベーシックモデル(19 インチラック搭載モデル) <ul style="list-style-type: none"> ・19 インチラック固定金具付き ・8 年間無償保証付き ・ギガビットイーサネット 28 ポート (10/100/1000BASE-T×24+1000BASE-X(SFP)×4) ・L2 ベーシックソフトウェア搭載,SSH 対応 ・SD カードスロット×1 ・AC 電源対応 ・ファンレスモデル
2	AX-2130S-24T-B-M	21B-24T	AX2130SS-24T ベーシックモデル(卓上/壁面設置モデル) <ul style="list-style-type: none"> ・マグネットシート付き ・8 年間無償保証付き ・ギガビットイーサネット 28 ポート (10/100/1000BASE-T×24+1000BASE-X(SFP)×4) ・L2 ベーシックソフトウェア搭載,SSH 対応 ・SD カードスロット×1 ・AC 電源対応 ・ファンレスモデル
3	AX-2130S-24P-B-R	21B-24P	AX2130SS-24P ベーシックモデル(19 インチラック搭載モデル) <ul style="list-style-type: none"> ・19 インチラック固定金具付き ・8 年間無償保証付き ・ギガビットイーサネット 28 ポート (10/100/1000BASE-T(PoE/PoE Plus)×24+1000BASE-X(SFP)×4) ・L2 ベーシックソフトウェア搭載,SSH 対応 ・SD カードスロット×1 ・AC 電源対応
4	AX-2130S-24P-B-M	21B-24P	AX2130SS-24P ベーシックモデル(卓上/壁面設置モデル) <ul style="list-style-type: none"> ・マグネットシート付き ・8 年間無償保証付き ・ギガビットイーサネット 28 ポート (10/100/1000BASE-T(PoE/PoE Plus)×24+1000BASE-X(SFP)×4) ・L2 ベーシックソフトウェア搭載,SSH 対応 ・SD カードスロット×1 ・AC 電源対応
5	AX-2130S-24T-B	21B-24T	AX2130SS-24T ベーシックモデル <ul style="list-style-type: none"> ・8 年間無償保証付き ・ギガビットイーサネット 28 ポート (10/100/1000BASE-T×24+1000BASE-X(SFP)×4) ・L2 ベーシックソフトウェア搭載,SSH 対応 ・SD カードスロット×1 ・AC 電源対応 ・ファンレスモデル
6	AX-2130S-24P-B	21B-24P	AX2130SS-24P ベーシックモデル <ul style="list-style-type: none"> ・8 年間無償保証付き ・ギガビットイーサネット 28 ポート (10/100/1000BASE-T(PoE/PoE Plus)×24+1000BASE-X(SFP)×4) ・L2 ベーシックソフトウェア搭載,SSH 対応 ・SD カードスロット×1 ・AC 電源対応
7	AX-2130S-16T-B	21B-16T	AX2130SS-16T ベーシックモデル <ul style="list-style-type: none"> ・8 年間無償保証付き ・ギガビットイーサネット 20 ポート (10/100/1000BASE-T×16+1000BASE-X(SFP)×4) ・L2 ベーシックソフトウェア搭載,SSH 対応 ・SD カードスロット×1 ・AC 電源対応 ・ファンレスモデル
8	AX-2130S-16P-B	21B-16P	AX2130SS-16P ベーシックモデル <ul style="list-style-type: none"> ・8 年間無償保証付き ・ギガビットイーサネット 20 ポート

項番	形名	略称	概略仕様
			(10/100/1000BASE-T(PoE/PoE Plus)×16+1000BASE-X(SFP)×4) ・L2 ベーシックソフトウェア搭載,SSH 対応 ・SD カードスロット×1 ・AC 電源対応
オプション機器(注 2)			
1	AX-F0110-SD1G	SD1G	SD メモリカード 1G バイト(注 1)
2	AX-F6300-CCBA12	CBL-A12	AC200V 用電源ケーブル
3	AX-F0110-BMNT1	MNTKIT-01	19 インチラックマウントキット AX2530S-08P/AX2530S-08PD1/AX2530S-08PD2/AX260A-08T/AX260A-08TF/ AX-NS-08T/AX-NS-08T2X/AX2130S-16P 用 各装置を 2 台まで搭載可能
光トランシーバ(注 2)			
1	AX-F6244-3S1S	SFP-SX	1000BASE-SX 用 SFP(MMF:2m~550m)
2	AX-F6244-3S1L	SFP-LX	1000BASE-LX 用 SFP(MMF:2m~550m) (SMF:2m~5km)
3	AX-F6244-3SB1U	SFP-BX1U	1000BASE-BX10-U 用 SFP 単芯双方向シングルモード光ファイバ(アップストリーム) (SMF:0.5m~10km)
4	AX-F6244-3SB1D	SFP-BX1D	1000BASE-BX10-D 用 SFP 単芯双方向シングルモード光ファイバ(ダウンストリーム) (SMF:0.5m~10km)
5	AX-F6244-3SB4U	SFP-BX4U	1000BASE-BX40-U 用 SFP 単芯双方向シングルモード光ファイバ(アップストリーム) (SMF:0.5m~40km)
6	AX-F6244-3SB4D	SFP-BX4D	1000BASE-BX40-D 用 SFP 単芯双方向シングルモード光ファイバ(ダウンストリーム) (SMF:0.5m~40km)
7	AX-F6244-3S1LH	SFP-LH	1000BASE-LH 用 SFP(SMF:2m~70km)
8	AX-F6244-3S1T	SFP-T	10BASE-T/100BASE-TX/1000BASE-T 用 SFP (UTP:100m)
保守用・構成変更用部材(注 2)			
1	AX-F2430-CBLACA	CBLACA	AC100V 用電源ケーブル

(注 1)SD メモリカードの出荷時において、ソフトウェア、スクリプトはインストールされておりません。

(注 2)8 年間無償保証対象外。

【著作権】

All Rights Reserved, Copyright (C), 2017, 2019, ALAXALA Networks, Corp.

【発行】

2019年 1月 (Ver.2.9 第1版)

・本データシートの会社名/製品名/各社固有の機能名は、商標もしくは登録商標です。
・製品の概観、仕様は予告なく変更することがあります。
・記載されている形名の製品は日本国内での利用を前提としており、日本国内専用となっております。海外向け形名の有無については、販売店にお問い合わせください。本製品を輸出される場合には、外国為替及び外国貿易法の規制ならびに米国の輸出管理規則など外国の輸出関連法規をご確認のうえ、必要な手続きをお取りください。なお、不明な場合は、弊社担当営業にお問い合わせください。



アラクスラネットワークス株式会社

URL: <http://www.alaxala.com/>

〒212-0058

神奈川県川崎市幸区鹿島田1丁目1番2号

新川崎三井ビル西棟

お問い合わせ用 URL:

<http://www.alaxala.com/jp/contact/>

お問い合わせ先