

AX3800S AX3600S AX2400S

ALAXALA AX3800S・AX3600S・AX2400S

ハードウェア取扱説明書 訂正資料

Alaxala

2017年6月発行(第1版)

■はじめに

本資料は、AX3800S・AX3600S・AX2400Sハードウェア取扱説明書（Copyright (C) 2005, 2016, ALAXALA Networks Corporation. All rights reserved.）の訂正内容について説明するものです。

本装置をご使用になる時は、この資料を必ずお読みください。

本資料の対象となるマニュアルを以下に示します。

項番	マニュアル名称	マニュアル番号	発行日
1	ALAXALA AX3800S・AX3600S・AX2400S ハードウェア取扱説明書	AX36S-H001-D0	2016年10月

■商標一覧

- ・ Ethernetは、富士ゼロックス株式会社の登録商標です。
- ・ イーサネットは、富士ゼロックス株式会社の登録商標です。
- ・ Windowsは、米国Microsoft Corporationの米国およびその他の国における登録商標または商標です。
- ・ その他、各会社名、各製品名は、各社の商標または登録商標です。

■ご注意

この訂正資料は、改良のため、予告なく変更する場合があります。

■発行

2017年6月発行(初版)

■著作権

Copyright (C) 2017, ALAXALA Networks Corporation. All rights reserved.

目 次

1. 機器の概要 (P1～P138)	4
4. 機器の設置 (P183～P276)	6

1. 機器の概要 (P1~P138)

1.7.4 QSFP+

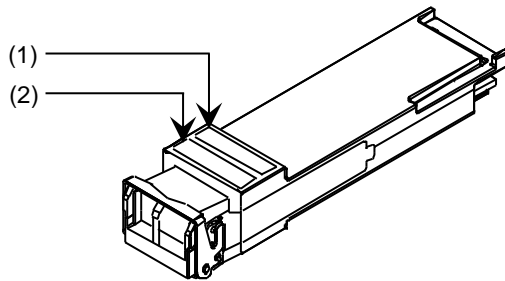
(2) QSFP-LR4 にモジュール C タイプを追加します。(P131)

【訂正】

(2) QSFP-LR4

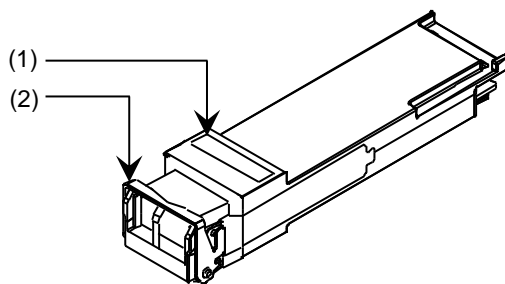
図 1-128 外観

●モジュール A タイプ

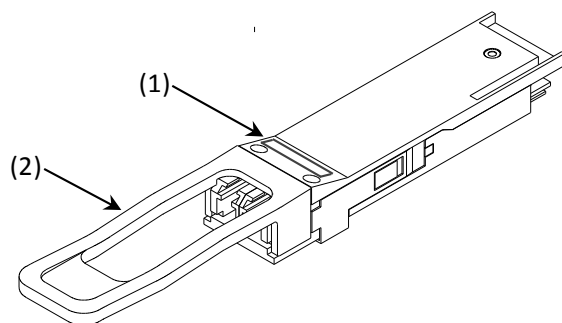


- (1) ラベルの表示 : AlaxalA QSFP-LR4
- (2) ラベルの色 : 青

●モジュール B タイプ



- (1) ラベルの表示 : AlaxalA QSFP-LR4
- (2) レバーの色 : 青

●モジュール C タイプ

- (1) ラベルの表示 : AlaxalA QSFP-LR4
- (2) プルタブの色 : 青

NOTE

QSFP-LR4 にはモジュール A タイプ、モジュール B タイプおよびモジュール C タイプの 3 タイプのがありますが、機能上の違いはありません。

4. 機器の設置 (P183~P276)

4.10 QSFP+の取り付けと取り外し

QSFP+の取り付け方、取り外し方にプルタブタイプを追加します。(P249)

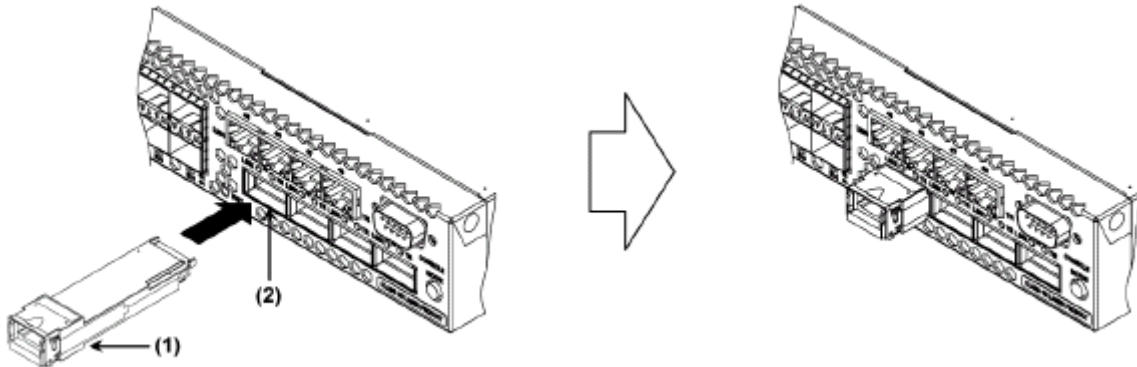
【訂正】

(1) 取り付け方

レバータイプの場合、レバーを図のように起こしたまま、「カチッ」と音がするまで QSFP+を挿入します。

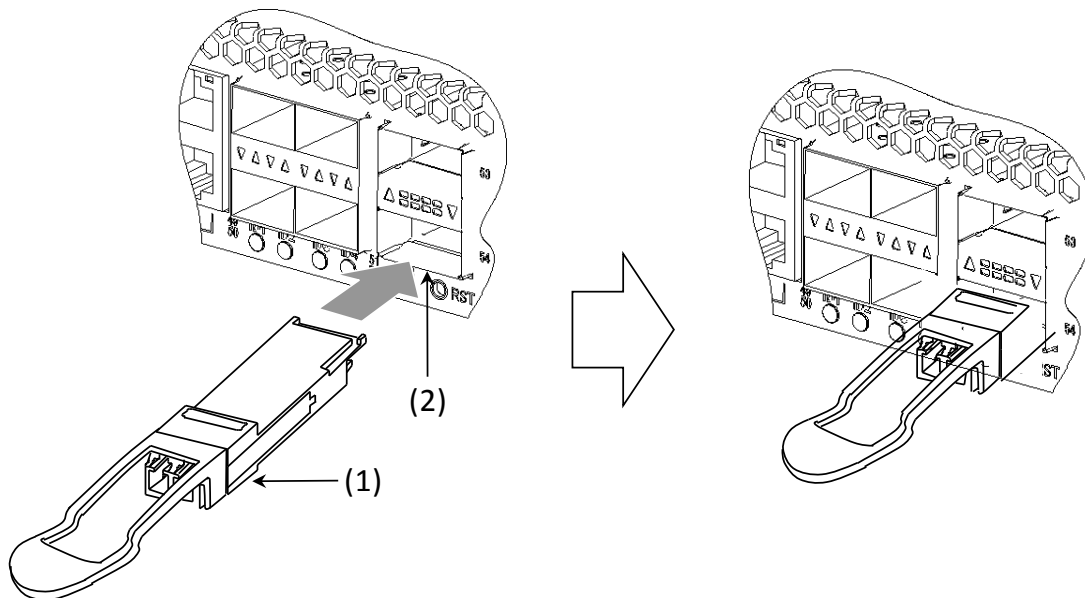
プルタブタイプの場合、「カチッ」と音がするまで QSFP+を挿入します。

図 4-65 QSFP+の取り付け (レバータイプの場合)



- (1) QSFP+
- (2) QSFP+スロット

図 4-65-2 QSFP+の取り付け (プルタブタイプの場合)



- (1) QSFP+
- (2) QSFP+スロット

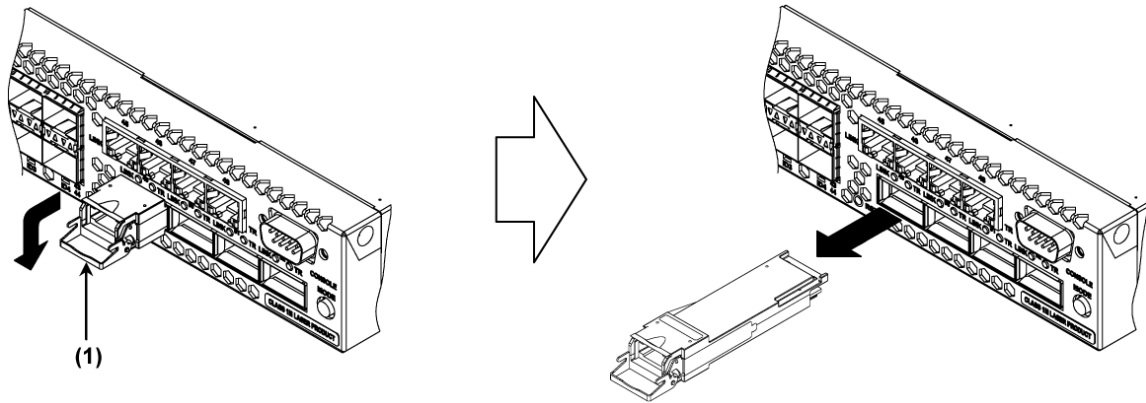
NOTE

上図は2段タイプのQSFP+スロットに取り付ける場合の例です。1段タイプの場合も同様に取り付けてください。

(2) 取り外し方

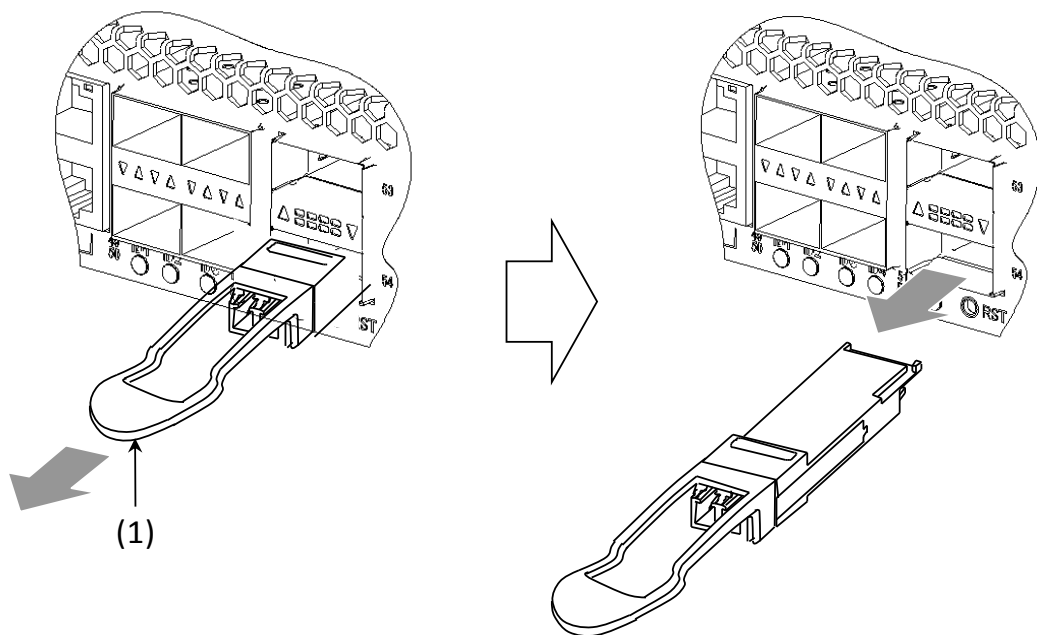
レバータイプの場合、レバーを矢印の方向に下ろし、レバーを持って取り外します。
プルタブタイプの場合、プルタブを持って取り外します。

図 4-66 QSFP+の取り外し (レバータイプの場合)



(1) レバー

図 4-66-2 QSFP+の取り外し (プルタブタイプの場合)



(1) プルタブ

NOTE

上図は2段タイプのQSFP+スロットから取り外す場合の例です。1段タイプの場合も同様に取り外してください。