
ALAXALA

ラックマウントキット MNTKIT-01 ハードウェア取扱説明書

AXMK-H001

マニュアルはよく読み、保管してください。

- ・製品を使用する前に、安全上の説明を読み、十分理解してください。
- ・本マニュアルは、いつでも参照できるように、手近な所に保管してください。

Alaxala

■対象製品

本マニュアルは、ラックマウントキット MNTKIT-01 の内容について記載しています。

MNTKIT-01 の対象製品は、AX260A-08TF, AX260A-08T, AX2530S-08P, AX2530S-08PD1, AX2530S-08PD2 です。

■輸出時の注意

本製品を輸出される場合には、外国為替および外国貿易法の規制ならびに米国の輸出管理関連法規など外国の輸出関連法規をご確認のうえ、必要な手続きをお取りください。

なお、ご不明の場合は、弊社担当営業にお問い合わせください。

■商標一覧

各会社名、各製品名は、各社の商標または登録商標です。

■マニュアルはよく読み、保管してください。

製品を使用する前に、安全上の説明を読み、十分理解してください。

このマニュアルは、いつでも参照できるよう、手近な所に保管してください。

■ご注意

本マニュアルの内容については、改良のため、予告なく変更する場合があります。

■発行

2017年4月（初版）AXMK-H001

■著作権

All Rights Reserved, Copyright (C) 2017, ALAXALA Networks, Corp.

はじめに

■本マニュアルについて

本マニュアルは、AXシリーズのオプションであるラックマウントキット MNTKIT-01 の内容について示したものです。操作を行なう前に本マニュアルをよく読み、書かれている指示や注意を十分に理解してください。なお、MNTKIT-01 以外については各装置のハードウェア取扱説明書に記載されています。本マニュアルをお読みになる場合は、ハードウェア取扱説明書もあわせてお読みください。

■対象読者

本マニュアルは、AXシリーズの設置や取り扱いを担当する技術者を対象としています。そのため、電気回路や配線およびネットワークに関する知識を持っていることを前提としています。

目次

はじめに

1

1

機器の概要

1-1

1.1 ラックマウントキット

1-2

1.1.1 MNTKIT-01

1-2

2

ラックマウントキットの取り付け

2-1

2.1 必要な工具

2-2

2.2 作業を開始する前にお読みください

2-3

2.3 装置本体1台を搭載する場合

2-4

2.4 装置本体2台を搭載する場合

2-10

3

装置本体の増設および交換

3-1

3.1 装置本体の増設および交換

3-2

3.2 作業を開始する前にお読みください

3-3

3.3 装置の増設および交換

3-4

1

機器の概要

この章では、ラックマウントキットの概要を説明します。

1.1 ラックマウントキット

1.1 ラックマウントキット

ラックマウントキットは、装置本体をラックに固定するための金具です。EIA 規格準拠のユニバーサルピッチの 19 型キャビネットラックに対応しています。

ラックマウントキットは、装置本体を 1 台または 2 台搭載できます。

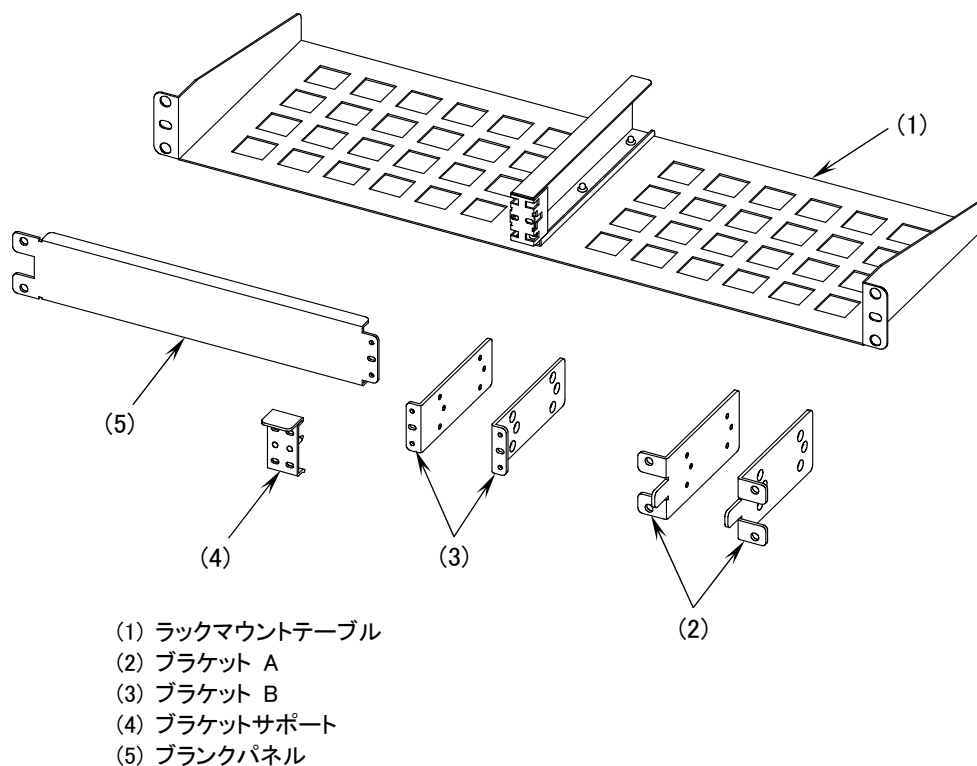
1.1.1 MNTKIT-01

MNTKIT-01 は、以下の装置に対応しています。

- ・ AX260A-08TF, AX260A-08T
- ・ AX2530S-08P, AX2530S-08PD1, AX2530S-08PD2

(1) 外観

図1-1 外観



(2) 付属品

M3 のネジ 4 本と M3 のサラネジ 12 本が同梱されています。

NOTE

ラックマウントキットは、M5 のネジに対応しています。M5 のネジに対応したラックを準備してください。

2

ラックマウントキットの取り付け

この章では、ラックマウントキットを使用して装置本体をラックに取り付ける手順を説明します。

2.1 必要な工具

2.2 作業を開始する前にお読みください

2.3 装置本体 1 台を搭載する場合

2.4 装置本体 2 台を搭載する場合

2.1 必要な工具

ラックマウントキットを使用して装置本体をラックに取り付けるには、次の工具が必要です。

2 番のプラスドライバ：

装置にブラケットを取り付ける場合や、ラックマウントキットと装置をラックに取り付ける場合に使用します。

静電気防止用ストラップ：

機器を静電気から守ります。

2.2 作業を開始する前にお読みください

注意

装置の入排気孔をふさがないでください。入排気孔をふさぐと、内部に熱がこもり、火災の原因となることがあります。入排気孔から50mm以上のスペースを確保してください。

注意

装置の上に物を置かないでください。装置を破損するおそれがあります。またバランスがくずれて倒れたり、落下してけがの原因となることがあります。

通知

静電気防止用リストストラップを使用してください。静電気防止リストストラップを使用しないで取り扱った場合、静電気により機器を損傷することがあります。

NOTE

装置は、LEDの状態が容易に確認できる位置に設置してください。

NOTE

ケーブル類は、ダクトを通すかモールにより保護してください。特に光ファイバケーブルは、曲げ半径を長径方向 100mm以上、短径方向 50mm以上とし、メタルモール等によって保護してください。

NOTE

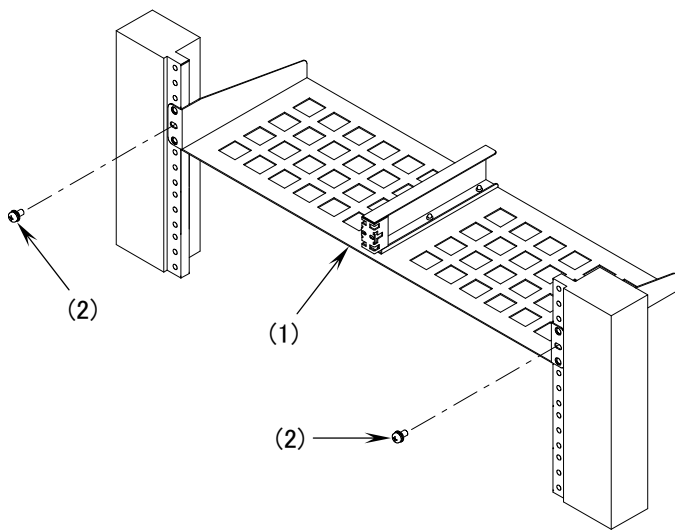
光ファイバケーブルは、装置を保守する時に必要な分の長さ（3m）を予め考慮して準備し、余長のケーブルは装置の近くに束ねて巻いておいてください。また、光ファイバケーブルと他のインタフェースケーブルが混在する場合、光ファイバケーブルに無理な力が加わらないようにしてください。

2.3 装置本体 1 台を搭載する場合

【ステップ 1】

ラックにラックマウントテーブルを取り付けます。
ラックマウントテーブルの取り付け位置については「図 2-2 ラックマウントテーブルの取り付け位置」を参照してください。

図2-1 ラックマウントテーブルの取り付け

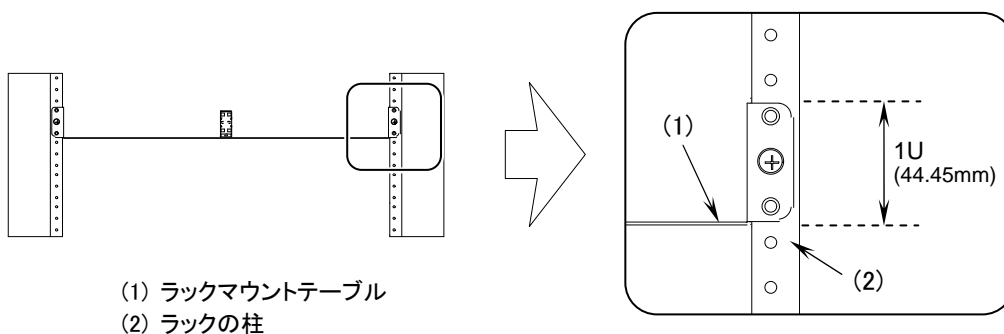


- (1) ラックマウントテーブル
- (2) ラック付属の M5 ネジ 2 本

NOTE

ラックマウントテーブルをラックに取り付けるときには、ラックに付属している M5 のネジを使用してください。

図2-2 ラックマウントテーブルの取り付け位置



- (1) ラックマウントテーブル
- (2) ラックの柱

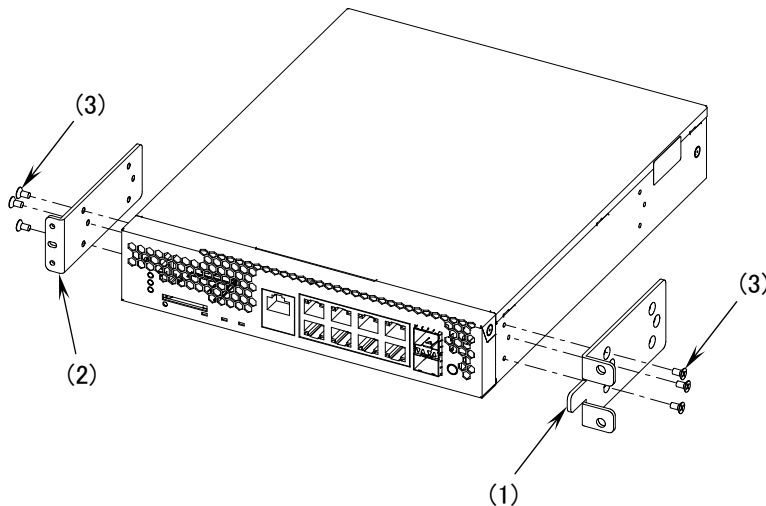
NOTE

図中の-----はU（ユニット）の境界を表します。
ラックマウントテーブルをラックに取り付けるときには、ラックマウントテーブルの下面がU（ユニット）の境界にくるように取り付けてください。

【ステップ2】

装置本体にブラケットを取り付けます。

図2-3 ブラケットの取り付け

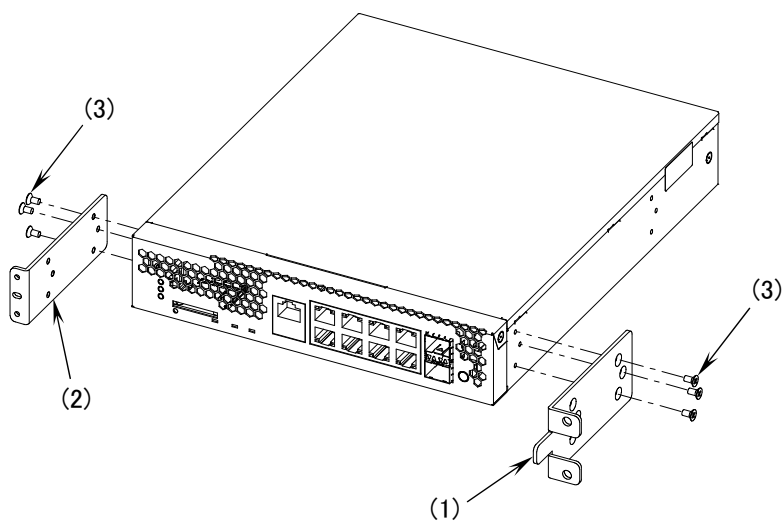


- (1) ブラケット A
- (2) ブラケット B
- (3) ラックマウントキット付属の M3 サラネジ 6 本

NOTE

ラック搭載時、装置の正面側に100mm のスペース（ケーブル引き出し用）が確保できない場合は、次図のようにブラケットを前面側に50mm 突き出させて取り付けてください。装置の正面側に必要なスペース（ケーブル引き出し用）については、各機器のハードウェア取扱説明書の「設置場所」を参照してください。

図2-4 ブラケットの取り付け（50mm 奥に調整する場合）

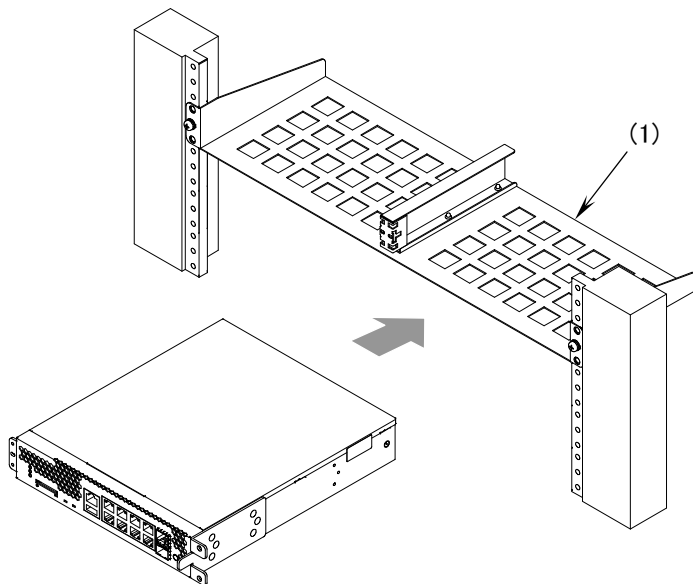


- (1) ブラケット A
- (2) ブラケット B
- (3) ラックマウントキット付属の M3 サラネジ 6 本

【ステップ3】

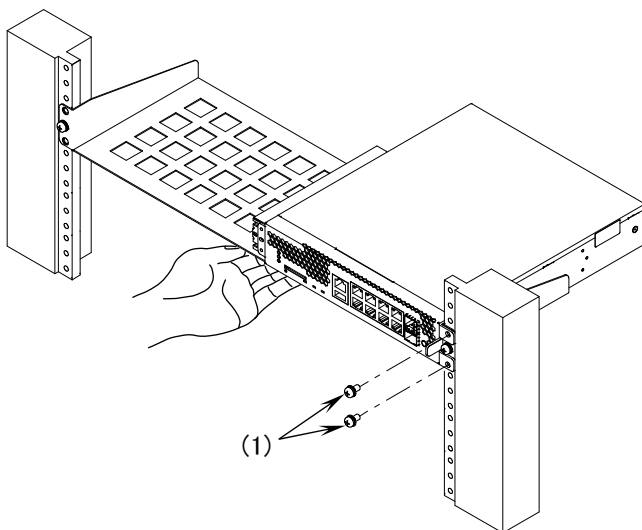
装置をラックマウントテーブルに搭載して、ラックに固定します。

図2-5 ラックマウントテーブルへの搭載



(1) ラックマウントテーブル

図2-6 装置のラックへの固定



(1) ラック付属の M5 ネジ 2 本

NOTE

装置をラックに固定するときには、ラックマウントテーブルの中央部を手で持ち上げながらネジ止めしてください。

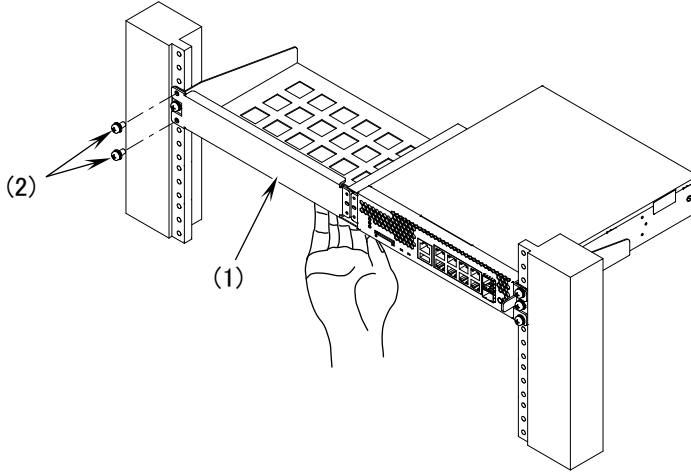
NOTE

装置をラックに固定するときには、ラックに付属しているM5のネジを使用してください。

【ステップ4】

ブランクパネルをラックに固定します。

図2-7 ブランクパネルの取り付け



- (1) ブランクパネル
- (2) ラック付属の M5 ネジ 2 本

NOTE

ブランクパネルをラックに固定するときには、ラックマウントテーブルの中央部を手で持ち上げながらネジ止めしてください。

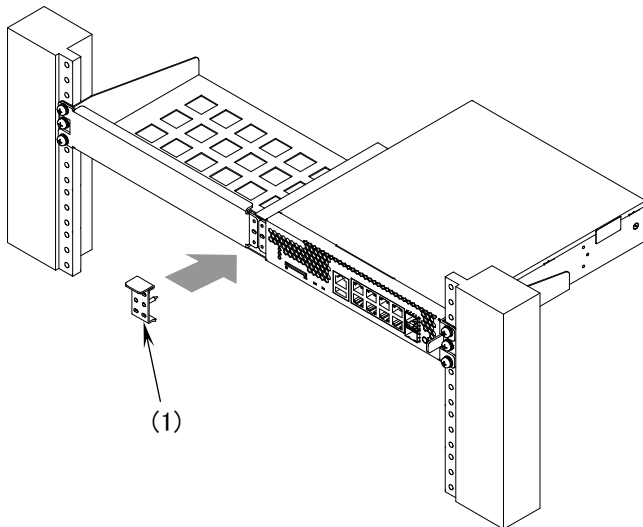
NOTE

ブランクパネルをラックに固定するときには、ラックに付属しているM5のネジを使用してください。

【ステップ5】

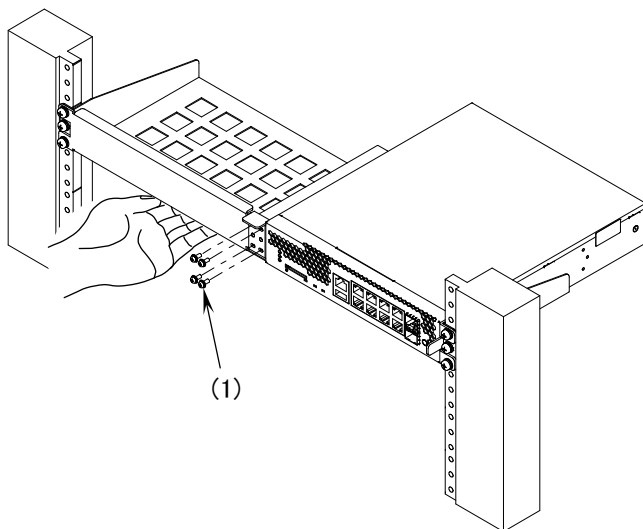
ブラケットサポートをラックマウントテーブルの中央部にはめ込み、ネジ止めします。

図2-8 ブラケットサポートの取り付け



(1) ブラケットサポート

図2-9 ブラケットサポートのネジ止め



(1) ラックマウントキット付属の M3 ネジ 4 本

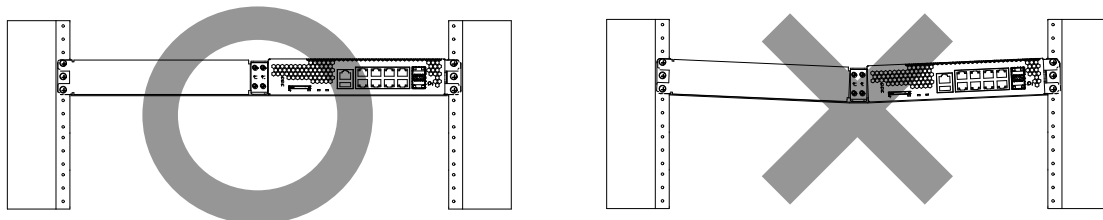
NOTE

ブラケットサポートをネジ止めするときには、ラックマウントテーブルの中央部を手で持ち上げながらネジ止めしてください。

【ステップ6】

ラックマウントテーブルが水平に取り付けられていることを確認します。

図2-10 ラックマウントテーブルの確認



NOTE

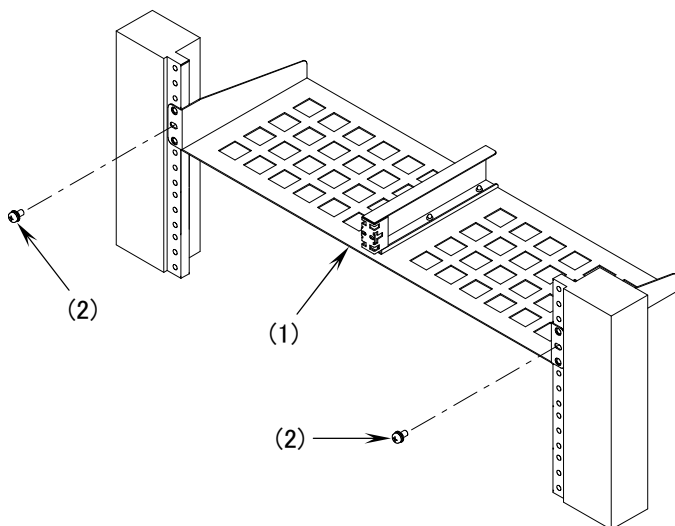
【ステップ1】～【ステップ6】の取り付け方法は、装置をラックマウントテーブルの右側に搭載する場合の例です。装置をラックマウントテーブルの左側に搭載する場合は、ブラケットA、ブラケットB およびブランクパネルを左右逆に取り付けます。

2.4 装置本体 2 台を搭載する場合

【ステップ 1】

ラックにラックマウントテーブルを取り付けます。
ラックマウントテーブルの取り付け位置については「図 2-11 ラックマウントテーブルの取り付け位置」を参照してください。

図2-11 ラックマウントテーブルの取り付け

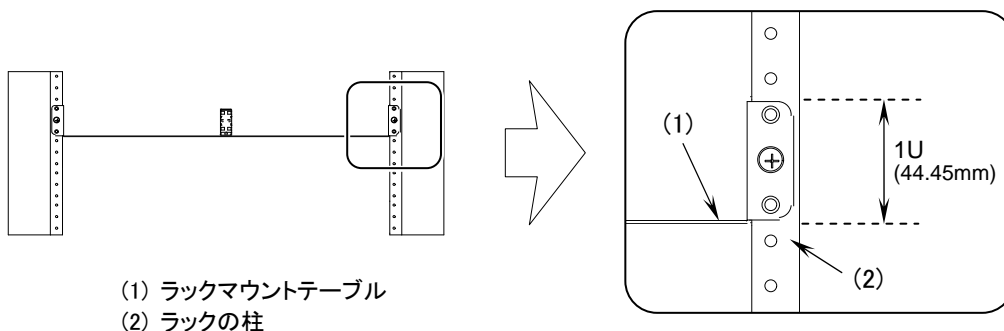


- (1) ラックマウントテーブル
- (2) ラック付属の M5 ネジ 2 本

NOTE

ラックマウントテーブルをラックに取り付けるときには、ラックに付属している M5 のネジを使用してください。

図2-12 ラックマウントテーブルの取り付け位置



- (1) ラックマウントテーブル
- (2) ラックの柱

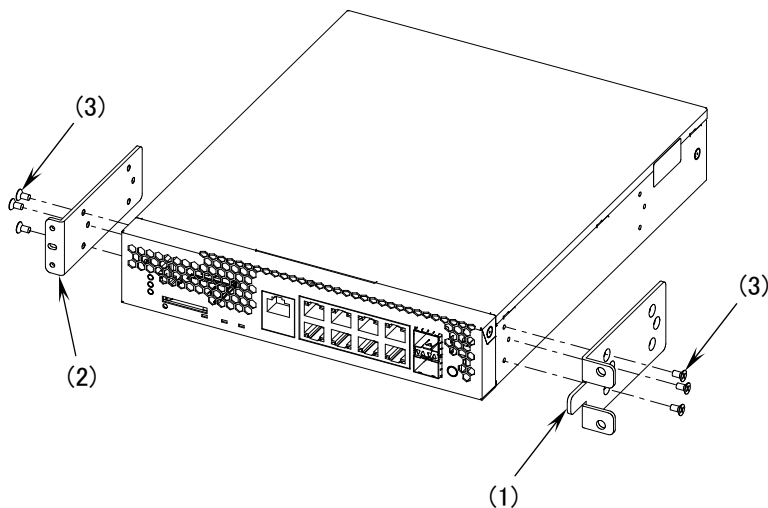
NOTE

図中の-----はU（ユニット）の境界を表します。
ラックマウントテーブルをラックに取り付けるときには、ラックマウントテーブルの下面がU（ユニット）の境界にくるように取り付けてください。

【ステップ2】

装置本体にブラケットを取り付けます。

図2-13 ブラケットの取り付け

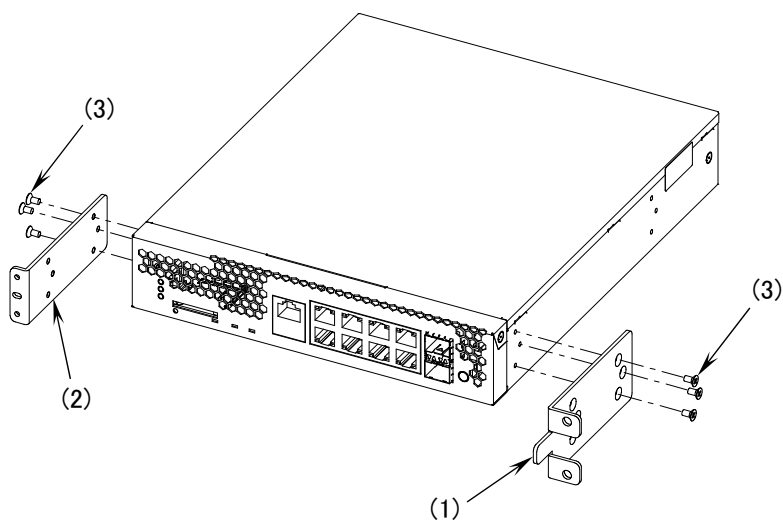


- (1) ブラケット A
- (2) ブラケット B
- (3) ラックマウントキット付属の M3 サラネジ 6 本

NOTE

ラック搭載時、装置の正面側に100mm のスペース（ケーブル引き出し用）が確保できない場合は、次図のようにブラケットを前面側に50mm 突き出させて取り付けてください。装置の正面側に必要なスペース（ケーブル引き出し用）については、各機器のハードウェア取扱説明書の設置場所の条件を参照してください。

図2-14 ブラケットの取り付け（50mm 奥に調整する場合）



- (1) ブラケット A
- (2) ブラケット B
- (3) ラックマウントキット付属の M3 サラネジ 6 本

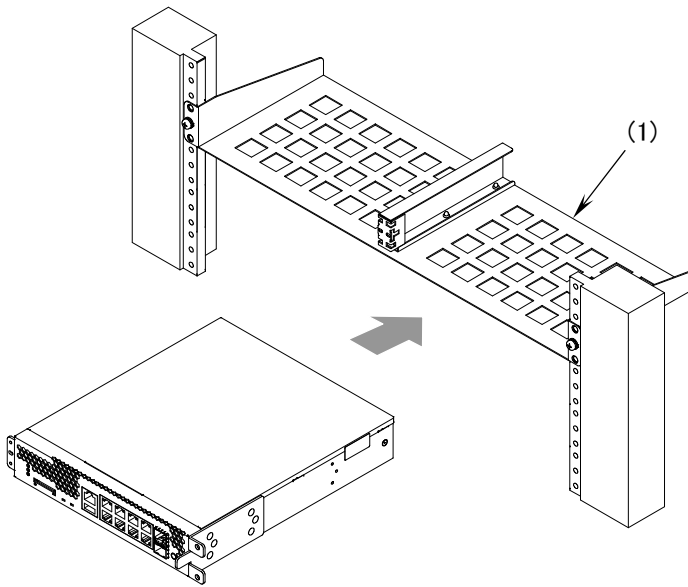
NOTE

上図は装置をラックマウントテーブルの右側に搭載する場合の例です。ラックマウントテーブルの左側に搭載する装置は、ブラケットA およびブラケットB を左右逆に取り付けます。

【ステップ 3】

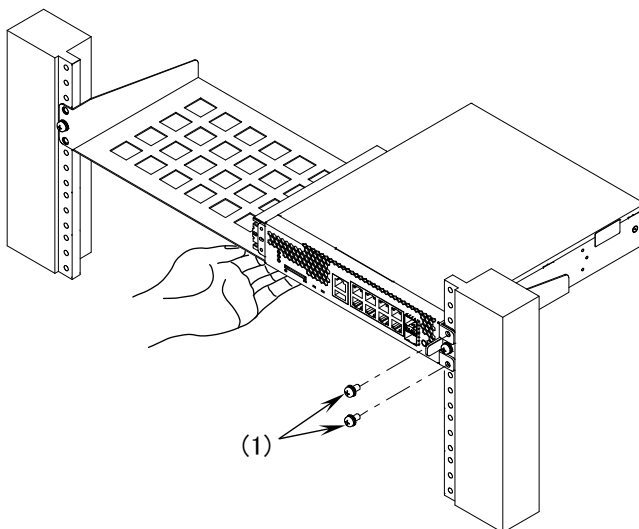
装置をラックマウントテーブルに搭載して、ラックに固定します。

図2-15 ラックマウントテーブルへの搭載



(1) ラックマウントテーブル

図2-16 装置のラックへの固定



(1) ラック付属の M5 ネジ 2 本

NOTE

装置をラックに固定するときには、ラックマウントテーブルの中央部を手で持ち上げながらネジ止めしてください。

NOTE

上図は装置をラックマウントテーブルの右側に搭載する場合の例です。装置をラックマウントテーブルの左側に搭載する場合も同様の手順で行ってください。

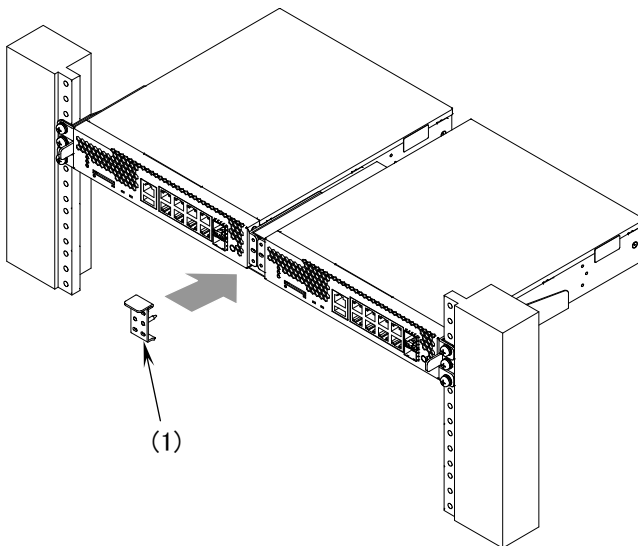
NOTE

装置をラックに固定するときには、ラックに付属しているM5のネジを使用してください。

【ステップ 5】

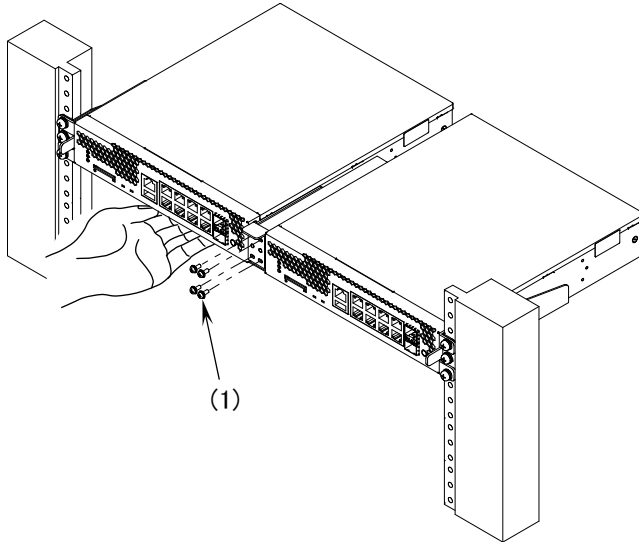
ブラケットサポートをラックマウントテーブルの中央部にはめ込み、ネジ止めします。

図2-17 ブラケットサポートの取り付け



(1) ブラケットサポート

図2-18 ブラケットサポートのネジ止め



(1) ラックマウントキット付属の M3 ネジ 4 本

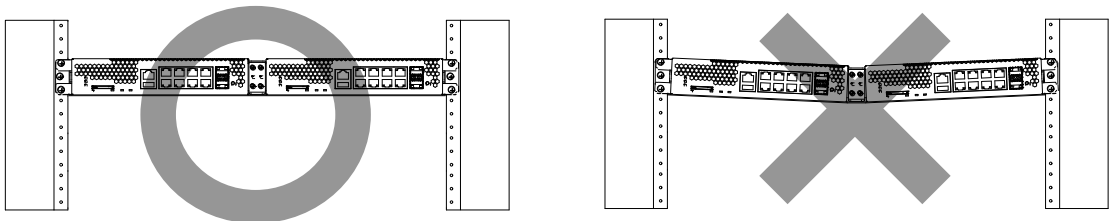
NOTE

ブラケットサポートをネジ止めする際には、ラックマウントテーブルの中央部を手で持ち上げながらネジ止めしてください。

【ステップ 6】

ラックマウントテーブルが水平に取り付けられていることを確認します。

図2-19 ラックマウントテーブルの確認



3

装置の増設および交換

この章では、装置の増設および交換手順について説明します。

3.1 必要な工具

3.2 作業を開始する前にお読みください

3.3 装置の増設および交換

3.1 必要な工具

機器の増設，交換，および撤去には次の工具が必要です。

2 番のプラスドライバ：

装置にブラケットを取り付ける場合や，装置をラックマウントキットから取り外したり，取り付けたりする場合に使用します。

静電気防止用ストラップ：

機器を静電気から守ります。

3.2 作業を開始する前にお読みください

注意

装置の入排気孔をふさがないでください。入排気孔をふさぐと、内部に熱がこもり、火災の原因となることがあります。入排気孔から50mm以上のスペースを確保してください。

注意

装置の上に物を置かないでください。装置を破損するおそれがあります。またバランスがくずれて倒れたり、落下してけがの原因となることがあります。

通知

静電気防止用リストストラップを使用してください。静電気防止リストストラップを使用しないで取り扱った場合、静電気により機器を損傷することがあります。

NOTE

増設する場合はブランクパネルを取り外してください。なお、取り外したブランクパネルは大切に保管してください。

NOTE

装置は、LEDの状態が容易に確認できる位置に設置してください。

NOTE

ケーブル類は、ダクトを通すかモールにより保護してください。特に光ファイバケーブルは、曲げ半径を長径方向 100mm以上、短径方向 50mm以上とし、メタルモール等によって保護してください。

NOTE

光ファイバケーブルは、装置を保守する時に必要な分の長さ（3m）を予め考慮して準備し、余長のケーブルは装置の近くに束ねて巻いておいてください。また、光ファイバケーブルと他のインタフェースケーブルが混在する場合、光ファイバケーブルに無理な力が加わらないようにしてください。

3.3 装置の増設および交換

(1) 取り外し方

【ステップ 1】

取り外す装置の電源を切断します。

電源の切断方法は、各機器のハードウェア取扱説明書の「装置本体の電源の投入，切断」を参照してください。

【ステップ 2】

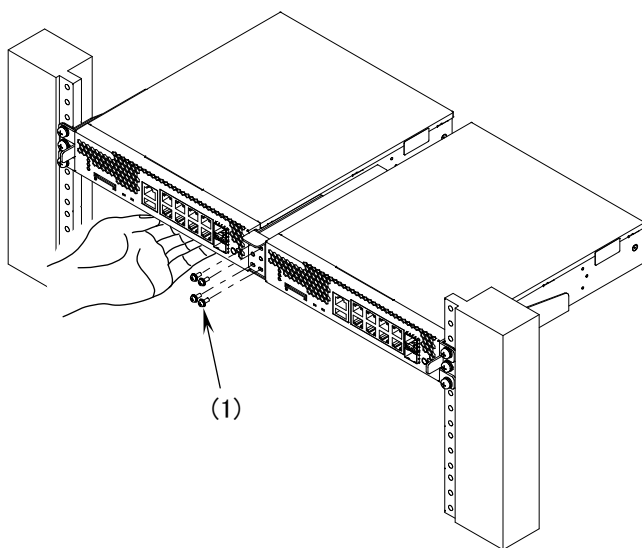
取り外す装置に接続しているインタフェースケーブルを取り外します。

インタフェースケーブルの取り外し方法は、各機器のハードウェア取扱説明書の「インタフェースケーブルの接続」を参照してください。

【ステップ 3】

ブラケットサポートを取り外します。

図3-1 ブラケットサポートの取り外し 1

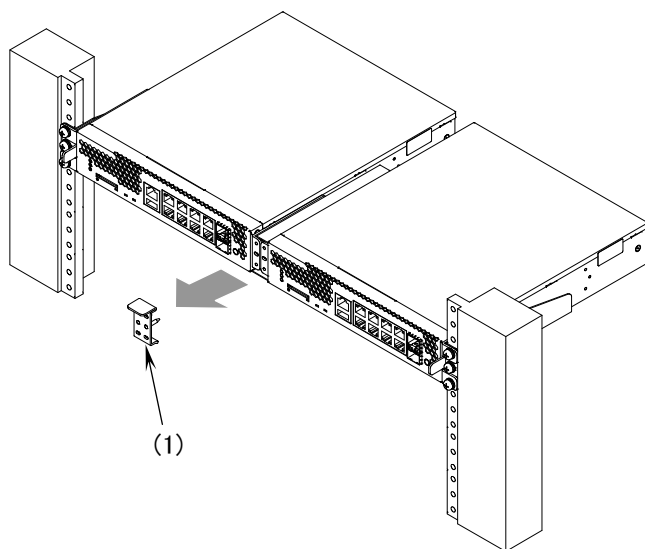


(1) ラックマウントキット付属の M3 ネジ 4 本

NOTE

ブラケットサポートのネジを緩めるときは、ラックマウントテーブルの中央部を手で持ち上げながら緩めてください。

図3-2 ブラケットサポートの取り外し 2

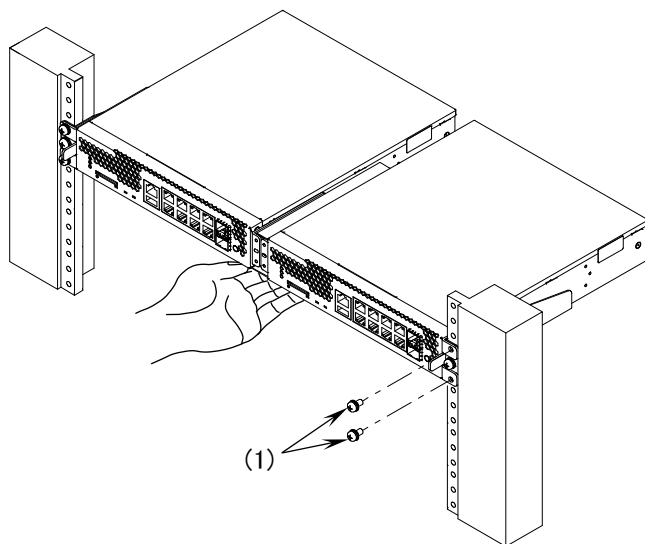


(1) ブラケットサポート

【ステップ4】

装置を固定しているネジを取り外します。

図3-3 装置の取り外し 1



(1) 装置を固定しているネジ 2本

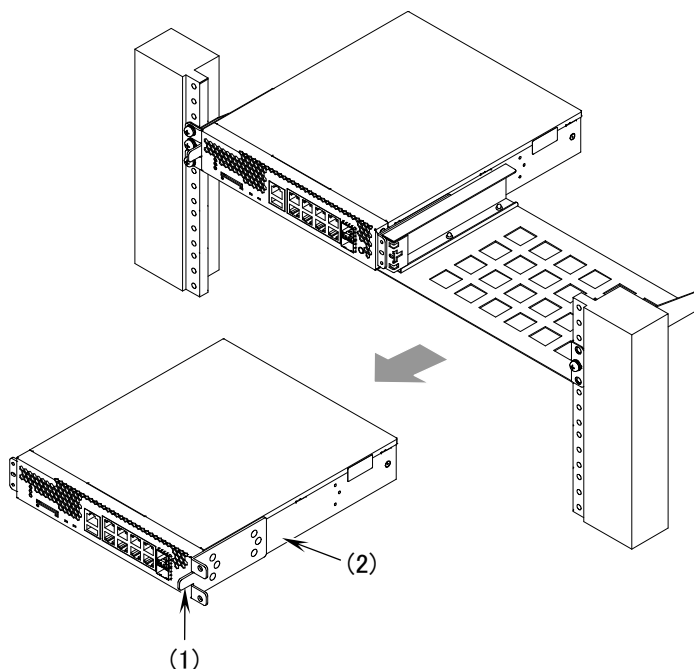
NOTE

装置を固定しているネジを緩めるときは、ラックマウントテーブルの中央部を手で持ち上げながら緩めてください。

【ステップ5】

装置を取り出します（ブラケット A の突起部を掴んで少し引き出し、両側面を持って取り出してください）。

図3-4 装置の取り外し 2



- (1) 突起部
- (2) 側面

⚠ 注意

装置を取り外すときは、本体をしっかり持って取り扱ってください。落とすとけがをする恐れがあります。

NOTE

【ステップ1】～【ステップ5】の取り外し方法は、ラックマウントテーブルの右側の装置を取り外す場合の例です。左側の装置を取り外す場合も同様の手順で行ってください。

(2) 取り付け方

装置をラックマウントテーブルに搭載して、ラックに固定します。（装置の搭載については「2.4 装置本体 2 台を搭載する場合」の【ステップ3】～【ステップ6】を参照してください。）

NOTE

装置を撤去する場合は、ブランクパネルを取り付けてください。（ブランクパネルの取り付けについては「2.3 装置本体1台を搭載する場合」の【ステップ4】～【ステップ6】を参照してください。）