
ALAXALA AX2200S・AX2100S・AX1250S・AX1240S

ハードウェア取扱説明書

訂正資料

AX1240S-H001-A0 以降対応版

■はじめに

このマニュアルは、以下に示す AX2200S・AX2100S・AX1250S・AX1240S ハードウェア取扱説明書の訂正内容について説明するものです。

本装置をご使用になる時は、この資料を必ずお読みください。
このマニュアルの対象となるマニュアル一覧を以下に示します。

マニュアル名	マニュアル番号	発行
ALAXALA AX2200S・AX2100S・AX1250S・AX1240S ハードウェア取扱説明書	AX1240S-H001-A0	2018年3月

■輸出時の注意

本製品を輸出される場合には、外国為替及び外国貿易法の規制ならびに米国の輸出管理規則など外国の輸出関連法規をご確認のうえ、必要な手続きをお取りください。

なお、不明な場合は、弊社担当営業にお問い合わせください。

■商標一覧

Ethernet は、富士ゼロックス株式会社の登録商標です。

Microsoft は、米国 Microsoft Corporation の米国及びその他の国における登録商標または商標です。

Windows は、米国 Microsoft Corporation の米国及びその他の国における登録商標または商標です。

イーサネットは、富士ゼロックス株式会社の登録商標です。

そのほかの記載の会社名、製品名は、それぞれの会社の商標もしくは登録商標です。

■マニュアルはよく読み、保管してください。

製品を使用する前に、安全上の説明をよく読み、十分理解してください。

このマニュアルは、いつでも参照できるよう、手近な所に保管してください。

■ご注意

このマニュアルの内容については、改良のため、予告なく変更する場合があります。

■お知らせ

本マニュアルに準じないで本製品を運用した結果については責任を負いません。

あらかじめご了承ください。

■発行

2018年 8月 (第1版)

■著作権

All Rights Reserved, Copyright (C), 2018, ALAXALA Networks Corp.

目次

安全にお取り扱いいただくために	4
注意.....	5
通知.....	6
1 機器の概要	7
1.3 トランシーバ.....	8
1.3.1 SFP.....	8
3 インタフェースケーブルおよび端末の準備	9
3.1 ネットワークインタフェース仕様.....	10
4 機器の設置, 増設, 交換および撤去	11
4.6 SFP の取り付けと取り外し.....	12
4.6.1 SFP-T の取り付けと取り外し.....	12
4.8 インタフェースケーブルの接続.....	14
4.8.1 UTP ケーブル.....	14
付録	15
付録 B ネットワークインタフェースの物理仕様.....	16
付録 B.2 イーサネット 10BASE-T/100BASE-TX/1000BASE-T.....	16

安全にお取り扱いいただくために

⚠ 注意

追加

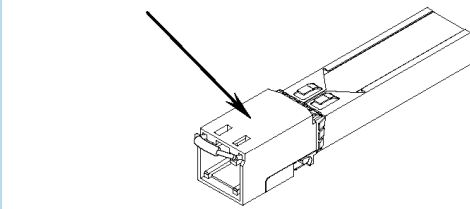
SFP-T に関する注意追加

■ SFP-T 動作中および動作停止直後は手を触れないでください。

- SFP-T 動作中（リンク確立中）の温度は、最高 65℃になります。動作中および動作停止直後は手を触れないでください。やけどの原因となります。

高温注意

（動作中は上下、両側面すべて高温になっています。）



なお、SFP-T を取り外す場合は以下の手順に従ってください。以下の手順に従わないと、やけどの原因となります。

- ・装置の電源を入れたままで取り外す場合は、SFP スロットを shutdown コマンドにて閉塞した後、トランシーバの表面温度が十分に冷めたことを確認してから取り外してください。
- ・装置の電源を切断して取り外す場合は、電源を切断した後、トランシーバの表面温度が十分に冷めたことを確認してから取り外してください。

SFP-T には以下のラベルを貼り付けています。



通知

追加

SFP-T に関する通知追加

- トランシーバと装置は正しい組み合わせで使用してください。
 - SFP-T をサポートしているのは以下の装置です。それ以外の装置で使用しないでください。
装置故障の原因となります。
 - ・ AX2130S-24T (対象ポート 25～28)
 - ・ AX2130S-24P (対象ポート 25～28)

1 機器の概要

1.3 トランシーバ

1.3.1 SFP

追加

SFP-T 追加

表 1-12 SFP 一覧

番号	モジュール名称	インタフェース	サポートするモデル
1	SFP-T	イーサネット 10/100/1000BASE-T (PoE 非対応) *1	AX2100S シリーズ

*1 SFP スロットのポート 0/25~0/28 で、1000BASE-T だけをサポートしています。

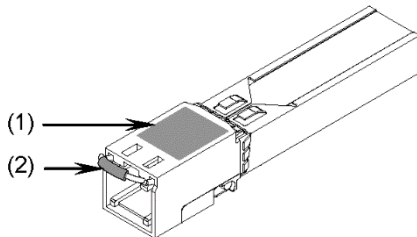


注意

SFP (SFP-T を除く) ではレーザー光を使用しています (レーザー光は無色透明で目には見えません)。光送受信部を直接のぞかないでください。

(1) SFP-T

図 1-33a 外観



(1) ラベルの表示 : AlaxalA SFP-T

(2) レバーの色 : 黄

通知

SFP-T をサポートしているのは以下の装置です。それ以外の装置で使用しないでください。装置故障の原因となります。

- ・ AX2130S-24T (対象ポート 25~28)
- ・ AX2130S-24P (対象ポート 25~28)

NOTE

PoE には対応していません。

3 インタフェースケーブルおよび端末の 準備

3.1 ネットワークインタフェース仕様

追加

「表 3-1 インタフェースケーブル, 端末接続ケーブル」に SFP-T 追加

表 3-1 インタフェースケーブル, 端末接続ケーブル

ポート/スロット	トランシーバ	インタフェース	ケーブル	コネクタ
SFP スロット	SFP-T (PoE 非対応)	1000BASE-T	UTP ケーブル (エンハンストカテゴリ 5 以上)	RJ45 コネクタ

4 機器の設置, 増設, 交換および撤去

4.6 SFP の取り付けと取り外し

追加

「4.6.1 SFP-T の取り付けと取り外し」追加

SFP は、装置の電源を入れたままで取り付け、取り外しを行うことができます。



注意

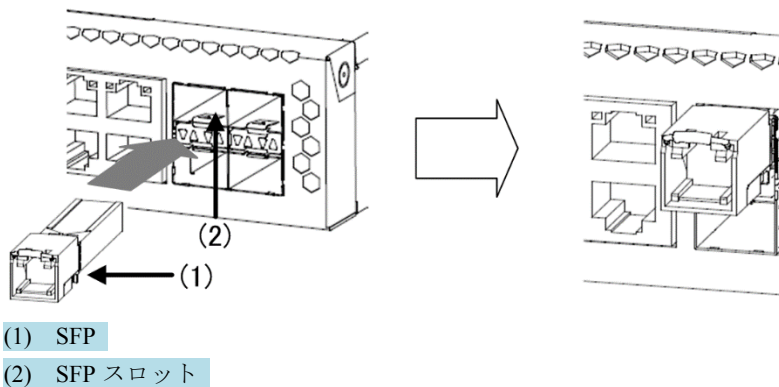
レーザー光を使用しています（レーザー光は無色透明で目には見えません）。光送受信部を直接のぞいたり、光学機器を通してのぞいたりしないでください。

4.6.1 SFP-T の取り付けと取り外し

(1) 取り付け方

レバーを図のように起こしたまま、「カチッ」と音がするまで SFP を挿入します。

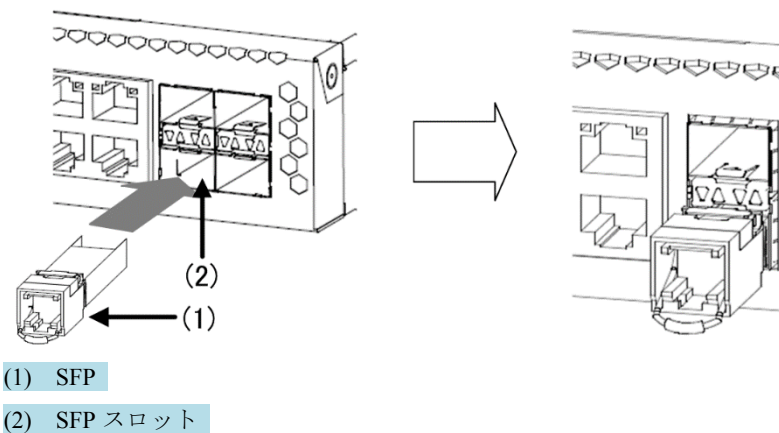
図 4-13a SFP の取り付け（上側のポート）



NOTE

上図は SFP スロットが 2 段になっているモデルの上側の SFP スロットに取り付ける場合の例です。1 段のモデルの場合も、SFP の向きを上図のようにして取り付けてください。ただし、SFP スロットが 2 段になっているモデルの下側の SFP スロットに取り付ける場合は、次図のように、SFP の向きを上下逆にして取り付けてください。

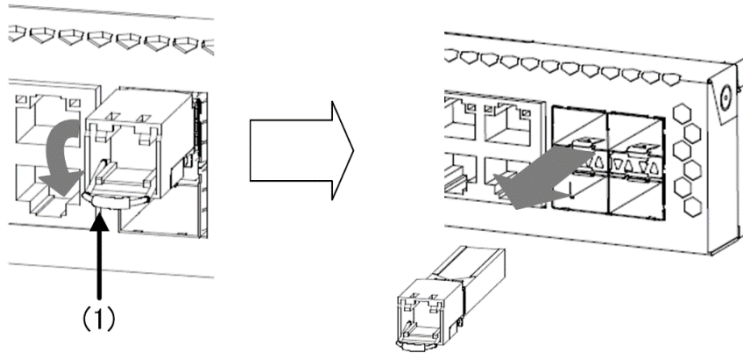
図 4-13b SFP の取り付け（下側のポート）



(2) 取り外し方

レバーを矢印の方向に下ろし、レバーを持って手前に引き抜きます。

図 4-13c SFP の取り外し



(1) レバー

⚠ 注意

SFP-T 動作中（リンク確立中）の温度は、最高 65°C になります。動作中および動作停止直後は手を触れないでください。やけどの原因となります。

なお、SFP-T を取り外す場合は以下の手順に従ってください。以下の手順に従わないと、やけどの原因となります。

- ・装置の電源を入れたままで取り外す場合は、SFP スロットを shutdown コマンドにて閉塞した後、トランシーバの表面温度が十分に冷めたことを確認してから取り外してください。
- ・装置の電源を切断して取り外す場合は、電源を切断した後、トランシーバの表面温度が十分に冷めたことを確認してから取り外してください。

4.8 インタフェースケーブルの接続

変更

4.8.1 UTP ケーブル [Ver.2.8 以降]

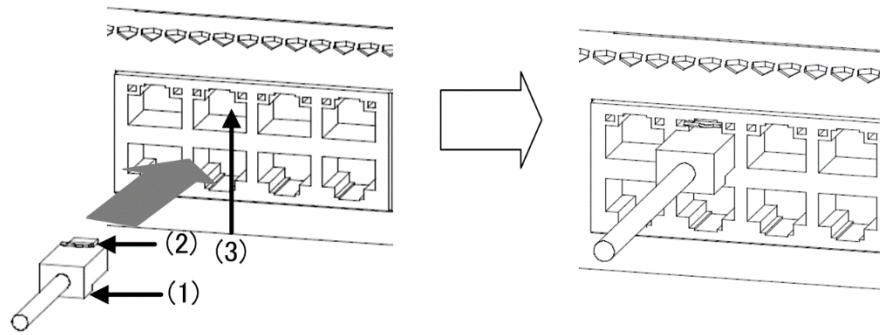
4.8.1 UTP ケーブル

UTP ケーブルは、装置の電源を入れたままで取り付け、取り外しを行うことができます。

(1) 取り付け方

UTP ケーブルを取り付ける場合は、コネクタを「カチッ」と音がするまで挿入します。

図 4-21 UTP ケーブルの取り付け



- (1) UTP ケーブル
- (2) つめ
- (3) イーサネットポート

NOTE

上図は装置本体のイーサネット 10/100/1000BASE-T ポートに取り付ける場合の例です。SFP-Tに取り付ける場合も同様の手順で行ってください。

NOTE

PoE 接続する場合、UTP ケーブルを取り付けてから 2 秒以内に取り外し、取り付けを行うと、受電側の機器の電力クラスを正しく認識できないことがあります。また、本装置や受電側機器の故障の原因になります。

取り外して再度取り付けを行う場合は、2 秒以上間隔を空けてください。

(2) 取り外し方

UTP ケーブルを取り外す場合は、つめを押さえながら引抜きます。

通知

PoE ポートから UTP ケーブルを取り外す場合は、コンフィグレーションコマンド shutdown、または運用コマンド deactivate power inline で、当該ポートの PoE 給電を停止してから取り外してください。

PoE 給電中にケーブルを取り外すと、本装置の故障の原因になります。

付録

付録 B ネットワークインタフェースの物理仕様

追加

「表 B-2a 10BASE-T/100BASE-TX/1000BASE-T 物理仕様 (SFP-T)」追加

付録 B.2 イーサネット 10BASE-T/100BASE-TX/1000BASE-T

表 B-2a 10BASE-T/100BASE-TX/1000BASE-T 物理仕様 (SFP-T)

項目		物理仕様
		1000BASE-T *1
UTP ケーブル	非 PoE	エンハンスドカテゴリ 5 以上
伝送距離 (最大)		100m

*1 本装置は 1000BASE-T だけをサポートしています。