

8年間の保証サービスをバンドルしコンパクト性と経済性を追求した、 フロアスイッチに最適なギガビットレイヤ2スイッチ

AX2130SSは、ギガビットイーサネットによるフロアやワークグループLANを実現するためのスイッチです

- AXシリーズの製品ラインナップのローエンドとして、エッジの部分カバー
- 上位AXシリーズの特徴機能を継承し、システムの相互運用性(機能整合)、相互接続性、操作性を統一
- ギャランティードネットワークに基づいた、高信頼、高セキュリティ、高い運用操作性を提供



AX2130SS-24T



AX2130SS-24P

■ 強固なセキュリティ

- サイバー攻撃自動防御ソリューションに対応
- ネットワーク認証機能として、IEEE802.1X認証/MAC認証をサポート
- さらに、端末認証(MAC認証)とユーザ認証(IEEE802.1X認証)を2段階で実施する、マルチステップ認証機能をサポート

■ 業界最長クラスの長期サポート

- 標準で8年間の保証サービス(※)をバンドル
※ 製品の購入後8年間、または出荷後8年3ヶ月間のいずれかの期間が満了するまで
 代品提供/ソフトウェア提供/製品仕様問合せのサービスを無償で提供
- さらに長期の保証や手厚いサポートを希望する場合は、最長10年の有償サポートも選択可能

■ 優れたネットワーク管理/保守/運用

- ローエンドのL2スイッチとしてエッジ部分をカバーし、AXシリーズとしての一貫した接続性/操作性/相互運用性を保持
- L2ループ検知機能によりネットワーク上の装置の誤接続を検知し、ループの発生を防ぐことが可能
- SDメモ리카ードを採用、ログの保存やソフトウェアアップデートに対応(SDカードスクリプト機能)

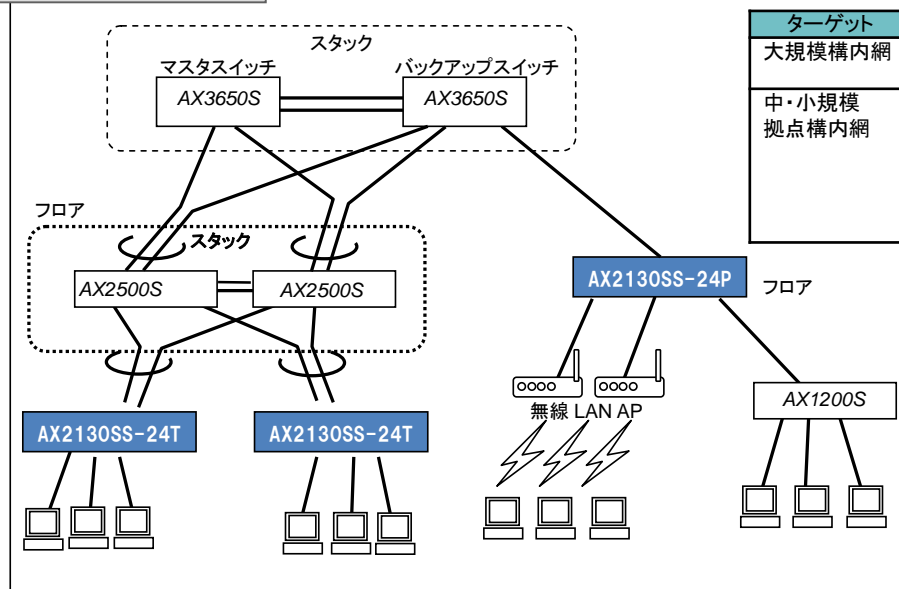
■ コンパクト・環境負荷低減

- 横幅 29.7cm/奥行 15.0cm(PoEモデルは20.0cm)と、A4サイズ(29.7cm×21.0cm)よりコンパクト
- 埃によるトラブルの発生を減らすとともに、騒音のない静かなオフィス環境に最適なファンレス設計を実現(AX2130SS-24T)

■ PoEによる電力線の排除

- IP電話機、無線LAN APなどのPoEデバイスを収容(AX2130SS-24P)
 - ✓ ギガビットイーサネットのPoEポートで給電可能
 - ✓ PoE(IEEE802.3af)のフル給電(最大370.0W)対応により、Class3(最大15.4W)の受電装置を最大24台まで接続可能
 - ✓ PoE Plus(IEEE802.3at)にも対応、Class4(最大30.0W)の受電装置を接続可能(最大12台)

適用例 (構内LAN)



ターゲット	適用位置	ポイント
大規模構内網	・端末接続用のワークグループスイッチ	・AXシリーズのラインナップ化による統一した運用性、操作性の実現
中・小規模拠点構内網	・フロアスイッチ ・ワークグループスイッチ	・充実したセキュリティ/認証機能 (IEEE802.1X, MAC認証) ・安定稼働と高可用性機能 (リンクアグリゲーション、RSTP等) ・IPv6対応 (MLD snooping) ・PoEによる電力線配線排除

AX2130SS製品仕様

モデル		AX2130SS-24T	AX2130SS-24P
性能	最大スイッチング容量(Gbit/s)	56	56
	最大パケット処理性能(Mpacket/s)	41.6	41.6
最大ポート数	1000BASE-SX/LX/BX/LH (SFP)	4	4
	10BASE-T/100BASE-TX/1000BASE-T	24	-
	10BASE-T/100BASE-TX/1000BASE-T 【PoE/PoE+】	-	24 ^{*1}
レイヤ2機能	最大MACエントリ数	16K	
	VLAN	ポートVLAN、Tag-VLAN(IEEE 802.1Q)、プロトコルVLAN、MAC VLAN	
	スパンニングツリープロトコル (STP)	STP(IEEE 802.1D)、RSTP(IEEE 802.1w)、PVST+、MSTP(IEEE 802.1s)、BPDUフィルタ、ルートガード、ループガード	
	マルチキャスト連携機能	IGMPv1/v2 Snooping、MLDv1/v2 Snooping	
	リングプロトコル	-	
	その他	L2ループ検知機能、ストームコントロール、IEEE802.3ah/UDLD、Ether OAM	
ネットワーク機能	認証機能	ネットワーク認証(IEEE802.1X認証、MAC認証)、マルチステップ認証	
	セキュリティ機能	フィルタリング(L2/IPv4/L4)、DHCP Snooping、ポート間中継遮断機能	
	QoS	フロー検出(L2/IPv4/L4)、マーキング(DSCP/ユーザ優先度)、優先制御(フローベース、ユーザ優先度マップ)、廃棄制御、シェーピング(ポート帯域制御、スケジューリング(PQ、WRR、PQ+WRR、WFQ))、Diff-serv	
	高信頼化機能	リンクアグリゲーション(IEEE802.3ad)、アップリンク・リダンダント機能、GSRP aware	
	仮想化(ネットワーク・パーティション)	-	
	その他	IPv4 DHCPサーバ	
運用管理機能	ネットワーク管理	SNMPv1/v2c、MIB II、RMON、LLDP、ポートミラーリング	
	運用・保守	CLI、OAN、コマンドレス保守機能(SDカードスクリプト)、RADIUS、SSH、syslog、ping、traceroute、telnet、ftp、NTP	
省電力機能	スタティック省電力機能	ポート電力供給OFF	
	ダイナミック省電力機能	ポート電力供給OFF(スケジューリング)、未使用ポート省電力 ^{*2}	
冗長化		-	
ファンレス対応		ファンレス	-
設備条件	入力電圧	AC100~120V/200~240V	
	最大入力電流(A)	0.7@AC100V 0.4@AC200V	5.4@AC100V 2.9@AC200V
	最大消費電力(W)	33	500
	最大発熱量(kJ/h)	119	468
	外形寸法W×D×H(mm) (高さ[U])	297×150×43(1U)	297×200×43(1U)
	質量(kg) (本体のみ)	2	3
省エネ法表示事項 ^{*3}	エネルギー消費効率 (W/(Gbit/s))	区分A 1.0	区分A 1.4
	最大実効伝送速度 (Gbit/s)	28	28
	測定時のポート速度およびポート数	1Gbit/s	28
	PoE最大供給電力 (W)	-	370.0/装置、30.0/ポート ^{*1}
環境条件	動作許容範囲温度	0°C~45°C	0°C~50°C
	非動作時温度 (非通電時)		-10°C~50°C
	保存および輸送時温度		-25°C~65°C
	動作許容範囲湿度		10%~90%(結露しないこと)
	非動作時湿度 (非通電時)		8%~90%(結露しないこと)
	保存および輸送時湿度		5%~90%(結露しないこと)
	浮遊粉じん		約10ミクロン以下の浮遊粉じん: 0.15mg/m ³

*1: 受電装置の電力クラスがClass3(15.4W)の場合は、給電可能なポート数は最大で24ポート、Class4(30.0W)の場合は最大で12ポート

*2: 10/100/1000BASE-T(UTP)ポートでのみサポート *3: 省エネ法で定める測定方法に基づく値

⚠ ご注意 正しく安全にお使いいただくために、ご使用前に必ず「取扱説明書」、「使用上のご注意」などをよくお読み下さい。

Alaxala アラクサラ ネットワークス株式会社

〒212-0058 神奈川県川崎市幸区鹿島田1丁目1番2号新川崎三井ビル西棟
http://www.alaxala.com/jp/contact

- 当カタログ記載の会社名/製品名は各社の商標もしくは登録商標です。
- 製品の外觀、仕様は予告なく変更することがあります。
- 本製品を輸出される場合には、外国為替及び外国貿易法の規制並びに米国輸出管理規制など外国の輸出関連法規をご確認の上、必要な手続きをおとりください。なお、不明な場合は、弊社担当営業にお問い合わせ下さい。
- アラクサラの名称及びロゴマークは、アラクサラネットワークス株式会社の商標及び登録商標です。